



# งานปรับปรุงบันไดทางลงศูนย์อาหารอาคาร ๓๖ (ฝั่งอาคาร ๓๕)


มหาวิทยาลัยราชภัฏรำไพพรรณี  
41 ม.5 ต.ท่าช้าง อ.เมือง จ.จันทบุรี (039-319-111)





\*\*\* หมายเหตุ - กรุณาตรวจสอบพื้นที่ก่อสร้างจริง  
 - แบบนี้เป็นเพียงแนวทางในการดำเนินงาน สามารถปรับเปลี่ยนได้เพื่อให้เหมาะสมกับการก่อสร้าง ทั้งนี้ให้สอบถามสถาปนิก/วิศวกร ผู้ออกแบบและผู้ควบคุมงานก่อนทุกครั้ง

ทัศนียภาพ  
 มาตรฐาน ไม่มี

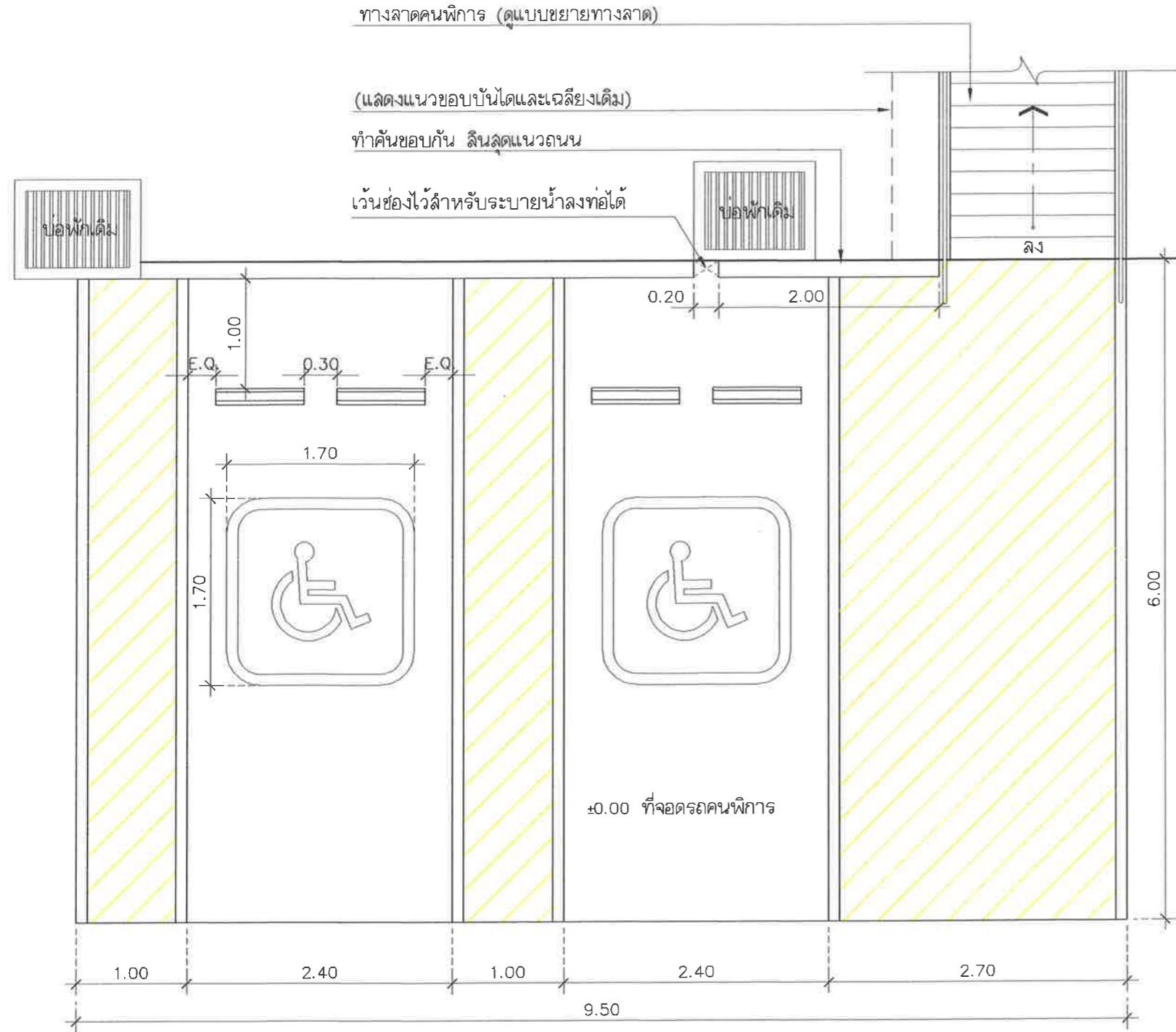
OWNER:  มหาวิทยาลัยราชภัฏรำไพพรรณี 41 ม5 ตท่าช้าง อเมือง จันทบุรี (039-319-111)	PROJECT: งานปรับปรุงบันได ลงศูนย์อาหารอาคาร ๓๖ (ฝั่งอาคาร ๓๕)	ARCHITECT. จิรภัทร์ คงคาไหว ภา-สต 12852 ปราณี ปัสส์สาราญ ภา-สต 10887 วณิช วณิชเจริญธรรม ภา-สต 21602	STRUCTURE ENGINEER. วิฑูรต์ ผลดีม ภย 90626	REVISIONS : NO. DATE DESCRIPTION	DATE : 25 ธันวาคม 2568
	DRAWING TITLE: ทัศนียภาพ	LANDSCAPE DESIGNER/ ARCHITECT. วณิช วณิชเจริญธรรม ภา-สต 21602	SANITARY ENGINEER/ MECHANICAL ENGINEER ตฤณภัทร ชิงชนะ ภาท 39141	REV.01 - REV.02 - REV.03 - REV.04 - REV.05 - REV.06 -	DWG.NO. P-01 SHEET/OF 01 /12
SCALE : ไม่มี	ELECTRICAL ENGINEER. ทวิทรัพย์ ดีเสอ ภาพท.41190	DRAWN BY: จิรภัทร์ คงคาไหว สต.ป. วิฑูรต์ ผลดีม สต.ป.			











งานที่จอดรถสำหรับผู้พิการ

- ฉีดล้างขีดทำความสะอาดพื้นผิว
- งานทาสีช่องจอดรถด้วยสีจราจรสำหรับทาถนน (Traffic Point) ชนิดสะท้อนแสง (Reflective) โทนสีขาว สีเหลืองและสีฟ้า อ้างอิงดังรูประบุ (\*ให้เสนอ Shop Drawing เพื่อขออนุมัติก่อนลงมือปฏิบัติงาน)
- ป้ายที่จอดรถสำหรับผู้พิการ จำนวน 2 ชุด ให้เป็นไปตาม ข้อเสนอการออกแบบ สิ่งอำนวยความสะดวกสำหรับทุกคน (BUILDINGS AND ENVIRONMENTS DESIGN RECOMMENDATION FOR ALL)
- งานติดตั้งคอนกรีตกันล้อรถสำเร็จรูป ขนาด 15x10x80 ซม. ติดตั้งตามกรรมวิธีของบริษัทผู้ผลิต




แบบขยายคอนกรีตกันล้อรถ



แบบขยายที่จอดรถคนพิการ

มาตราส่วน 1 : 50

\*\*\*หมายเหตุ - กรุณาตรวจสอบพื้นที่ก่อสร้างจริง  
- แบบนี้เป็นเพียงแนวทางในการดำเนินงาน สามารถปรับเปลี่ยนได้เพื่อให้เหมาะสมกับการก่อสร้าง ทั้งนี้ให้สอบถามสถาปนิก/วิศวกร ผู้ออกแบบและผู้ควบคุมงานก่อนทุกครั้ง

OWNER:  มหาวิทยาลัยราชภัฏรำไพพรรณี 41 ม5 ตท่าช้าง อเมือง จ.ฉะเชิงเทรา (039-319-111)	PROJECT: <b>งานปรับปรุงบันได ลงศูนย์อาหารอาคาร ๓๖ (ฝั่งอาคาร ๓๕)</b>	ARCHITECT: จิรภัทร คงคาไหว ภา-ศด 12852 ปราณี ปลื้มสำราญ ภา-ศด 10887 วณิช วาณิชเจริญธรรม ภา-ศด 21602	STRUCTURE ENGINEER: วิวัฒน์ ผลดีม ภย 90626	REVISIONS : NO. DATE DESCRIPTION	DATE : 25 ธันวาคม 2568
	DRAWING TITLE: <b>แบบขยายที่จอดรถคนพิการ</b>	LANDSCAPE DESIGNER/ ARCHITECT: วณิช วาณิชเจริญธรรม ภา-ศด 21602	SANITARY ENGINEER / MECHANICAL ENGINEER: ตฤณภัทร ชิงชนะ ภาท 39141	REV.01 - - REV.02 - - REV.03 - - REV.04 - - REV.05 - - REV.06 - -	DWG.NO. SHEET/OF <b>A-05 06 /12</b>
SCALE : 1 : 50	ELECTRICAL ENGINEER: วิสิทธิ์ ดีเสอ ภาท41190	DRAWN BY: จิรภัทร คงคาไหว สดบ วิวัฒน์ ผลดีม วศบ			

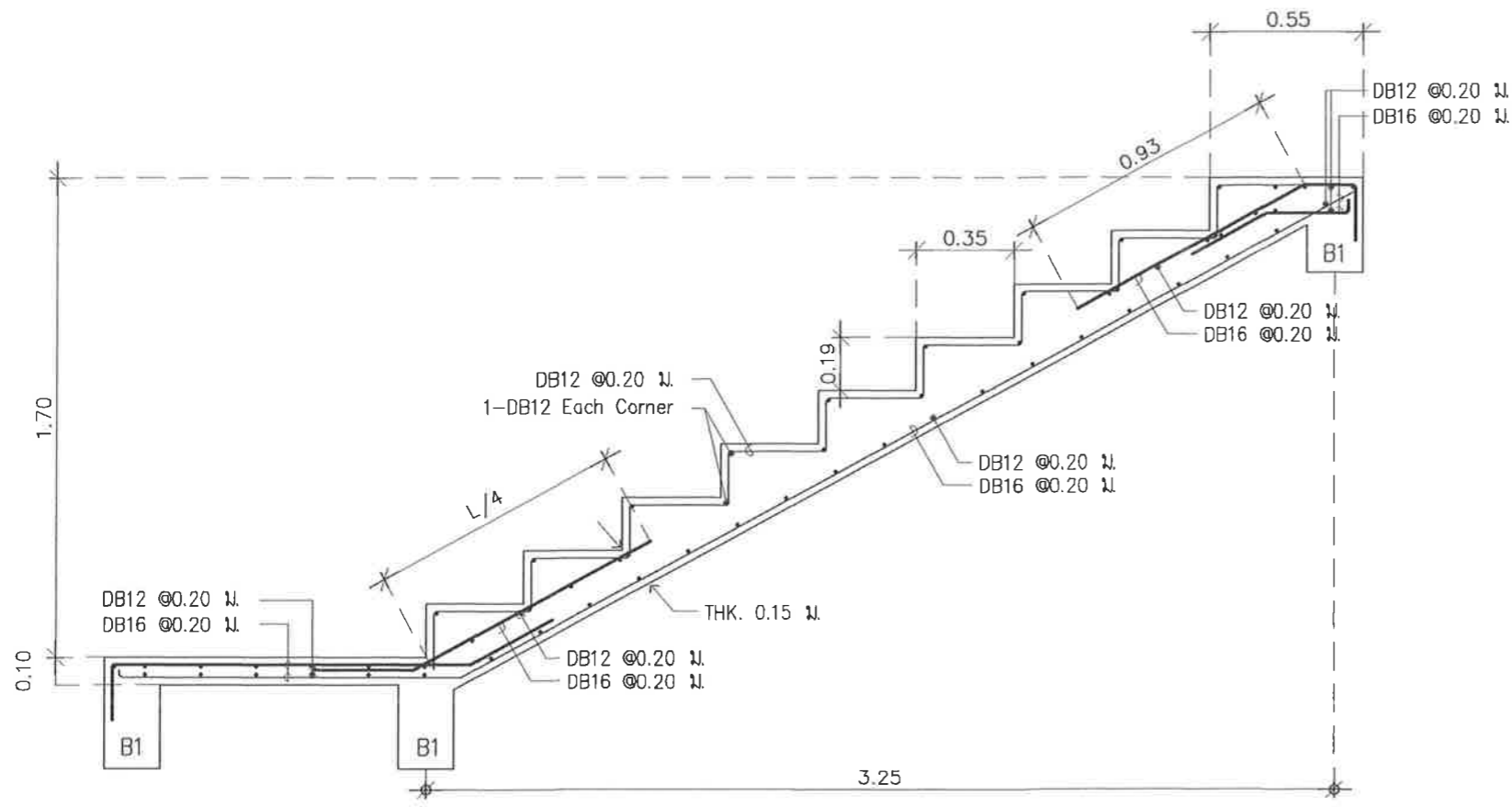




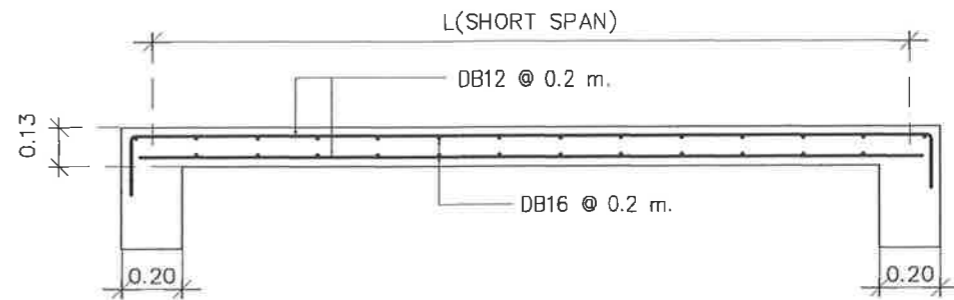




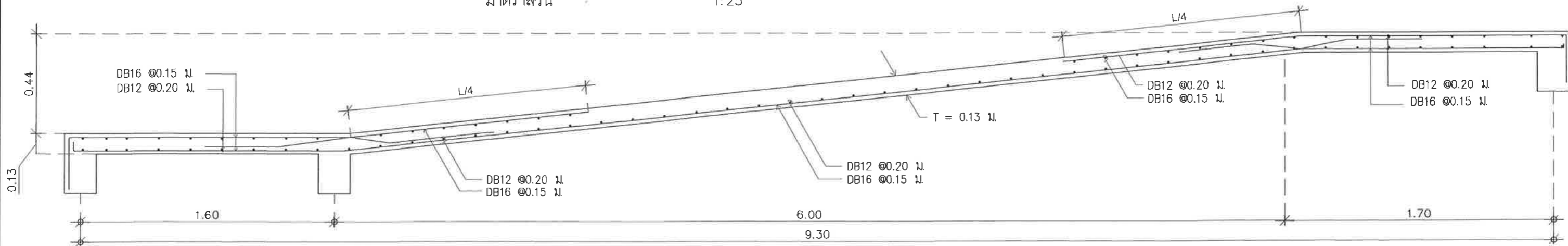




**แบบขยายโครงสร้างบันได**  
 มาตรฐาน 1:25



**แบบขยายทางลาด 01**  
 มาตรฐาน 1:25



**แบบขยายทางลาด 02**  
 มาตรฐาน 1:25

**แบบขยายทางลาดและบันได**  
 มาตรฐาน 1:25

\*\*\*หมายเหตุ - กรุณาตรวจสอบพื้นที่ก่อสร้างจริง  
 - แบบนี้เป็นเพียงแนวทางในการดำเนินงาน สามารถปรับเปลี่ยนได้เพื่อให้เหมาะสมกับการก่อสร้าง ทั้งนี้ให้สอบถามสถาปนิก/วิศวกร ผู้ออกแบบและผู้ควบคุมงานก่อนทุกครั้ง

OWNER:  มหาวิทยาลัยราชภัฏรำไพพรรณี 41 ม.5 ต.ท่าช้าง อ.เมือง จ.จันทบุรี (039-319-111)	PROJECT: <b>งานปรับปรุงบันได          ลงศูนย์อาหารอาคาร ๓๖          (ฝั่งอาคาร ๓๕)</b>	ARCHITECT: จิรภัทร คงคาไหว ก-สถ 12852 ปราณีย์ ปลื้มสำราญ ก-สถ 10887 วณิช วาณิชเจริญธรรม ก-สถ 21602	STRUCTURE ENGINEER: วิทวัส ผลเต็ม กย 90626	REVISIONS : <table border="1"> <thead> <tr> <th>NO.</th> <th>DATE</th> <th>DESCRIPTION</th> </tr> </thead> <tbody> <tr><td>REV.01</td><td>-</td><td>-</td></tr> <tr><td>REV.02</td><td>-</td><td>-</td></tr> <tr><td>REV.03</td><td>-</td><td>-</td></tr> <tr><td>REV.04</td><td>-</td><td>-</td></tr> <tr><td>REV.05</td><td>-</td><td>-</td></tr> <tr><td>REV.06</td><td>-</td><td>-</td></tr> </tbody> </table>	NO.	DATE	DESCRIPTION	REV.01	-	-	REV.02	-	-	REV.03	-	-	REV.04	-	-	REV.05	-	-	REV.06	-	-	DATE : 25 ธันวาคม 2568
	NO.	DATE	DESCRIPTION																							
REV.01	-	-																								
REV.02	-	-																								
REV.03	-	-																								
REV.04	-	-																								
REV.05	-	-																								
REV.06	-	-																								
DRAWING TITLE: <b>แบบขยายทางลาดและบันได</b>	LANDSCAPE DESIGNER/ ARCHITECT: วณิช วาณิชเจริญธรรม ก-สถ 21602	SANITARY ENGINEER./ MECHANICAL ENGINEER: ตฤณภัทร ชิงชนะ กก 39141	ELECTRICAL ENGINEER: ทวีทรัพย์ ดีเสอ กพท.41190	DRAWN BY: จิรภัทร คงคาไหว กย ๙๐๖๒๖ วิทวัส ผลเต็ม กย ๙๐๖๒๖	DWG.NO. <b>ST-04</b>	SHEET/OF <b>12/12</b>																				

มหาวิทยาลัยราชภัฏรำไพพรรณี "ยูเนสโก" UNESCO honors Queen Rambhai Barni as a global leader A.D. 2026-2027.