



# งานปรับปรุงห้องน้ำอาคารนิติศาสตร์ ( ๒ ชั้น)

มหาวิทยาลัยราชภัฏรำไพพรรณี  
41 ม.5 ต.ท่าช้าง อ.เมือง จ.จันทบุรี (039-319-111)

8 ธันวาคม 2568

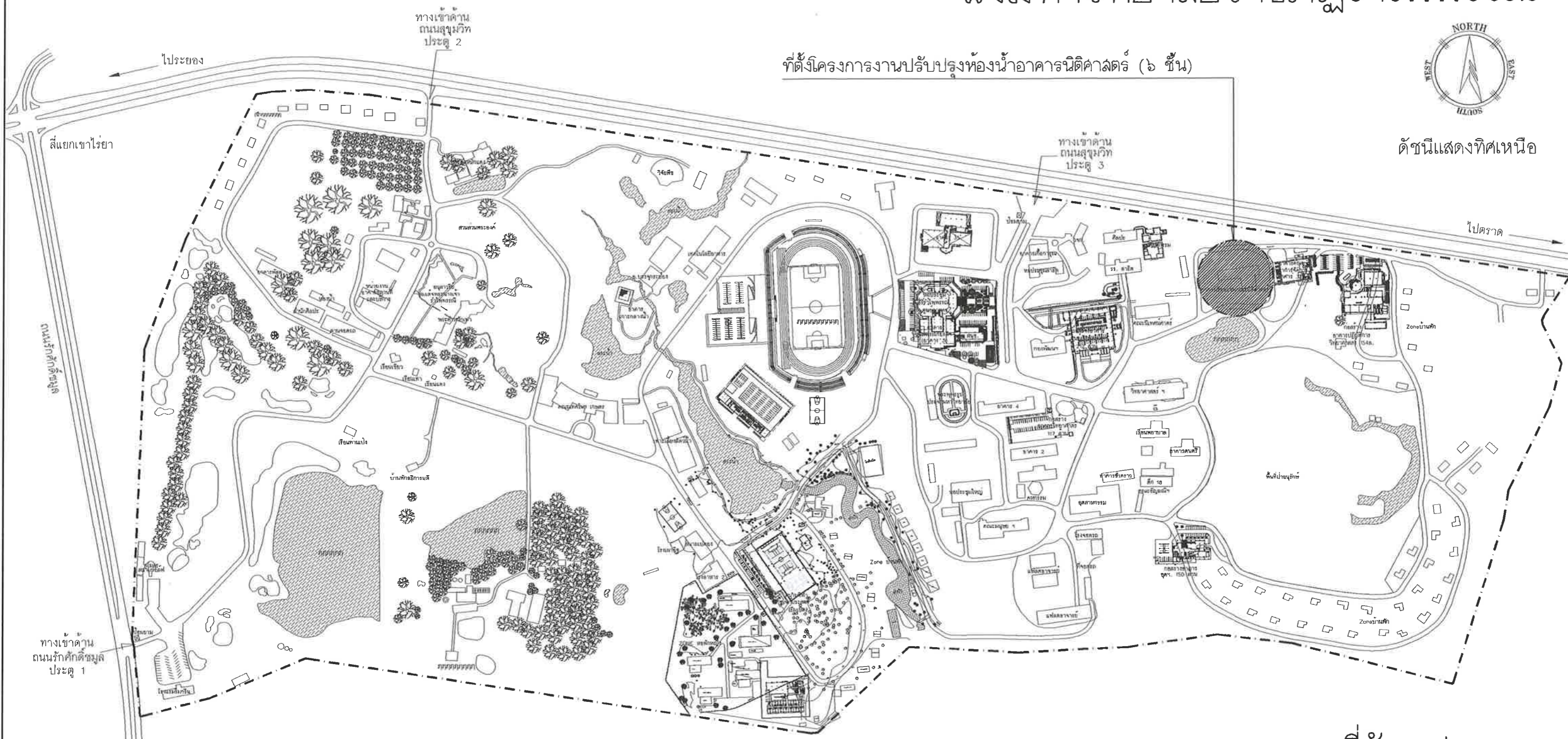


# ผังมหาวิทยาลัยราชภัฏรำไพพรรณี

ที่ตั้งโครงการงานปรับปรุงห้องน้ำอาคารนิติศาสตร์ (๖ ชั้น)




ดัดขึ้นแสดงทิศเหนือ



แผนที่สังเขป  
มาตราส่วน 1:ไม่มี

\*\*\*หมายเหตุ - กรุณาตรวจสอบพื้นที่ก่อสร้างจริง  
- แบบนี้เป็นเพียงแนวทางในการดำเนินงาน สามารถปรับเปลี่ยนได้เพื่อให้เหมาะสมกับการก่อสร้าง ทั้งนี้ให้สอบถามสถาปนิก/วิศวกร ผู้ออกแบบและผู้ควบคุมงานก่อนทุกครั้ง

OWNER:  มหาวิทยาลัยราชภัฏรำไพพรรณี 41 ม.5 ต.ท่าช้าง อ.เมือง จ.ฉะเชิงเทรา (039-319-111)	PROJECT: งานปรับปรุงห้องน้ำ อาคารนิติศาสตร์ (๖ชั้น)	ARCHITECT. จิรภัทร คงคำไหว ภา-สถ 12852 ปราวณี ปลื้มสำราญ ภา-สถ 10887 วณิชา วานิชเจริญธรรม ภา-สถ 21602	STRUCTURE ENGINEER. วิฑริศ ผลเต็ม ภาข 90626	REVISIONS : NO. DATE DESCRIPTION	DATE : 8 ธันวาคม 2568
	DRAWING TITLE: แผนที่สังเขป	LANDSCAPE DESIGNER/ ARCHITECT. วณิชา วานิชเจริญธรรม ภา-สถ 21602	SANITARY ENGINEER./ MECHANICAL ENGINEER ตฤณภัทร ชิงชนะ ภาค 39141	REV.01 - - - REV.02 - - - REV.03 - - - REV.04 - - - REV.05 - - - REV.06 - - -	DWG.NO. A-01 SHEET/OF 01/19
SCALE :	ELECTRICAL ENGINEER. ทวีทรัพย์ ดีเสอ ภาฟค.41190	DRAWN BY. ปราวณี ปลื้มสำราญ ภา-สถ 10887 ลลิตา ฐิตานนท์ ปวส กส	DATE :	DATE :	DATE :

มหาวิทยาลัยราชภัฏรำไพพรรณี "UNESCO honors Queen Rambhai Buri as a global leader A.D. 2026-2027."

# มาตรฐานในงานก่อสร้างเพื่อป้องกันเหตุเดือดร้อน

ในระหว่างทำการก่อสร้างอาคารจะต้องมีมาตรการต่างๆ กำหนดให้ผู้ดำเนินการก่อสร้างจะต้องปฏิบัติตามอย่างเคร่งครัด เพื่อป้องกันความเสียหาย ซึ่งอาจเกิดขึ้นได้ กับสุขภาพร่างกายชีวิตและทรัพย์สินทั้งของตนเองและผู้อื่น โดยจะต้องเตรียมการป้องกัน โดยให้สอดคล้องกับข้อกำหนดที่ออกตามความในพระราชบัญญัติควบคุมอาคาร พ.ศ. 2522 หมวด 1 เรื่องกำหนดหลักเกณฑ์วิธีการและเงื่อนไขในการก่อสร้าง ดัดแปลง รื้อถอน กฎกระทรวง ฉบับที่ 4 พ.ศ. 2526

## ข้อกำหนดการทำป้ายโครงการ

ผู้รับจ้างต้องจัดทำป้ายโครงการบนวัสดุไวณิลขนาด 1.20 x 2.40 เมตร อันประกอบด้วยรูปภาพของโครงการและรายละเอียดข้อมูลต่างๆ ตามมติ คณะรัฐมนตรี เมื่อวันที่ 11 ธันวาคม 2567 โดยระบุรายละเอียดบนป้ายตามประกาศกำหนด

- ก่อนเริ่มการก่อสร้างผู้ดำเนินการก่อสร้างต้องสำรวจรายละเอียดสภาพปัจจุบันของอาคาร หรือพื้นที่ใช้งานใกล้เคียง ระบบสาธารณูปโภค และ สิ่งก่อสร้างอื่นๆ และนำเสนอมาตรการแนวทางการป้องกันมิให้เกิดความเสียหายต่างๆ ที่จะเกิดขึ้นต่อคณะกรรมการตรวจรับพัสดุ การป้องกันความเสียหาย ซึ่งเกิดจากเศษสิ่งของ วัสดุและฝุ่นละอองจากการก่อสร้าง
- กั้นรั้วชั่วคราวโดยรอบพื้นที่เขตก่อสร้างอาคารตาม โดยให้นำเสนอให้คณะกรรมการตรวจรับพัสดุนุมัติก่อนการดำเนินการ
  - ห้ามไม่ให้บุคคลที่ไม่มีกิจธุระเกี่ยวข้องเข้าไปในบริเวณก่อสร้าง
    - ผู้ดำเนินการก่อสร้างต้องไม่ติดตั้งกองหรือเก็บเครื่องมือเครื่องใช้วัสดุก่อสร้างหรือชิ้นส่วน โครงสร้างใดๆ ในที่สาธารณะ
    - เมื่อมีการขุดดินในบริเวณที่ใกล้หรือติดต่อกับเขตที่ดินสาธารณะห้ามผู้ดำเนินการก่อสร้างกองดินบริเวณที่สาธารณะและ ขุดเจาะดินล้ำเขตที่ดินสาธารณะโดยเด็ดขาดผู้ดำเนินการต้องติดป้ายเตือนอันตรายเพื่อความปลอดภัย
    - ผู้ดำเนินการก่อสร้างต้องตรวจสอบและบำรุงรักษาเครื่องมือ เครื่องใช้ วิธีการก่อสร้างที่ใช้ดำเนินการอยู่ให้อาจก่อให้เกิดอันตรายแก่สุขภาพ ร่างกาย ชีวิต และทรัพย์สิน ผู้ควบคุมงานต้องแจ้งให้ผู้ดำเนินการก่อสร้างทราบเพื่อจัดการแก้ไข หรือเปลี่ยนแปลงเครื่องมือเครื่องใช้ ให้อยู่ในสภาพที่เหมาะสมและปลอดภัย
    - ผู้ดำเนินการก่อสร้างที่มีการปฏิบัติงานบนที่สูงต้องมีทักษะต่างๆ เกี่ยวกับการทำงานบนที่สูงเป็นอย่างดี เช่น การเลือกใช้อุปกรณ์คุ้มครองภัยส่วนบุคคล (PPE) ชุดและอุปกรณ์ป้องกันการตกจากที่สูง (Fall)
    - ผู้ดำเนินการก่อสร้างต้องจัดให้มีหมวกนิรภัย ภายในหมวกต้องมีที่รอง ทำด้วยหนังหรือพลาสติกเพื่อป้องกันอันตราย ที่จะเกิดกับศีรษะให้แก่ผู้ที่ได้รับอนุญาตให้เข้าไปในบริเวณนั้น
    - คนงานที่ต้องปฏิบัติงานในบริเวณก่อสร้าง ให้ปฏิบัติตามกฎกระทรวงเรื่องความปลอดภัยในการทำงานก่อสร้างโดยเคร่งครัด
    - ให้ระมัดระวังเรื่องความปลอดภัยตลอดแนวการก่อสร้าง โดยติดป้ายแสดงเขตก่อสร้างให้สามารถมองเห็นได้ชัดเจนในระยะไม่น้อยกว่า 10 เมตร
  - เครื่องจักร เครื่องมือ และอุปกรณ์ประกอบงานก่อสร้าง เช่น นั่งร้าน ลิฟต์ส่งของ Tower Crane อุปกรณ์เครื่องยกต่างๆ ต้องมีความแข็งแรงมั่นคง ถูกต้องตามข้อกำหนดหรือตามมาตรฐานความปลอดภัยของวิศวกรรมสถานแห่งประเทศไทยและตามกฎหมายที่เกี่ยวข้อง การติดตั้ง เคลื่อนย้าย รื้อถอน จะต้องได้รับการพิจารณาอนุมัติจากคณะกรรมการตรวจรับพัสดุและผู้ควบคุมงานก่อน

## ข้อกำหนดการตรวจสอบระบบสาธารณูปโภคภายในโครงการ

- ผู้รับจ้างต้องตรวจสอบระบบสาธารณูปโภคทั้งหมดก่อนดำเนินการก่อสร้าง เช่น แนวสายเคเบิลต่างๆ ทั้งสายไฟฟ้า สายโทรศัพท์ ระบบท่อน้ำในโครงการทั้งท่อน้ำดีและน้ำเสีย เป็นต้นเพื่อหลีกเลี่ยงความเสียหายอันอาจเกิดขึ้นกับระบบสาธารณูปโภคดังกล่าว หากมีความเสียหายใดๆ อันเกิดขึ้นจากผู้รับจ้าง ผู้รับจ้างต้องเป็นผู้รับผิดชอบทั้งสิ้น

## หมายเหตุ

- ระหว่างดำเนินการงานของผู้รับจ้างหากมีส่วนใดส่วนหนึ่งของอาคารเสียหาย เช่น พื้น ผิผนัง ฝ้าเพดาน ฯลฯ ผู้รับจ้างต้องดำเนินการแก้ไขให้อยู่ในสภาพเหมือนเดิมรวมถึงอุปกรณ์ป้องกันอันตราย เช่น แผงกันฝุ่น แผงกันขอบเขต แผงปิดป้องกันผิวพื้น เป็นต้น โดยค่าใช้จ่ายในการแก้ไขความเสียหายที่เกิดขึ้นเป็นความรับผิดชอบของผู้รับจ้างทั้งสิ้น
- สิ่งที่ปรากฏในแบบรูปและรายการก่อสร้างหากขัดแย้งกันให้ถือประโยชน์ของราชการเป็นหลักเสมอ ทั้งนี้ต้องได้รับความเห็นชอบจากคณะกรรมการตรวจรับพัสดุ
- สิ่งที่ไม่ได้ปรากฏอยู่ในแบบรูปและรายการก่อสร้างแต่เป็นงานที่ต้องดำเนินการให้งานนั้นให้เสร็จสมบูรณ์ถูกต้องตามหลักวิชาช่าง และเสร็จจรดลงไปได้ด้วยดี ถือว่าผู้รับจ้าง จะต้องดำเนินการโดยปราศจากข้อแม้ใดๆ
- ให้ผู้รับจ้างตรวจสอบแบบรูปและรายการก่อสร้างก่อนดำเนินการก่อสร้าง หากพบข้อขัดแย้งหรือไม่ถูกต้องใด ๆ ต้องรีบแจ้งต่อผู้ควบคุมงานและคณะกรรมการตรวจรับพัสดุ ให้กำหนดรายละเอียดอีกครั้งหนึ่ง มิฉะนั้นหากมีข้อผิดพลาดเกิดขึ้นจากกรณีนี้ผู้รับจ้างสามารถแก้ไขให้ถูกต้องตามหลักวิชาช่าง อันเป็นผลดีแก่ทางราชการ
- ผู้ควบคุมงาน หรือ คณะกรรมการตรวจรับพัสดุ มีสิทธิในการเปลี่ยนแปลงแก้ไขเพิ่มเติมตามความเหมาะสมทั้งนี้เพื่อความถูกต้องตามหลักวิชาช่างที่ดี มั่นคง แข็งแรง สวยงามตามหลักวิศวกรรมหรือสถาปัตยกรรม
- รายการวัสดุที่ปรากฏในรายการประกอบแบบก่อนที่ผู้รับจ้างจะดำเนินการติดตั้งให้เสนอรายละเอียดวัสดุ จัดทำแบบ Shop Drawing หรือ แบบขยายรายละเอียด เสนอต่อผู้ควบคุมงานหรือกรรมการตรวจรับพัสดุตรวจสอบและได้รับการอนุมัติ จึงดำเนินการติดตั้งและก่อสร้างได้
- กรณีแบบรูปและรายการก่อสร้างกับสถานที่ก่อสร้างจริงมีความขัดแย้งกันให้ผู้รับจ้าง ดำเนินการปรับปรุงการก่อสร้างให้เหมาะสมกับสภาพการก่อสร้างจริงได้ ตามหลักวิชาช่างที่ดี โดยได้รับความเห็นชอบจากผู้ควบคุมงานและคณะกรรมการตรวจรับพัสดุ

\*\*\* หมายเหตุ - กรุณาตรวจสอบพื้นที่ก่อสร้างจริง  
- แบบนี้เป็นเพียงแนวทางในการดำเนินงาน สามารถปรับเปลี่ยนได้เพื่อให้เหมาะสมกับการก่อสร้าง ทั้งนี้ให้สอบถามสถาปนิก/วิศวกร ผู้ออกแบบและผู้ควบคุมงานก่อนทุกครั้ง

OWNER:  มหาวิทยาลัยราชภัฏรำไพพรรณี 41 ม.5 ต.ท่าช้าง อ.เมือง จ.จันทบุรี (039-319-111)	PROJECT: <b>งานปรับปรุงห้องน้ำ อาคารนิติศาสตร์ (๖ชั้น)</b>	ARCHITECT: จิรภัทร คงคำไหว ภา-สถ 12852 ปราวณี ปลั่งสำราญ ภา-สถ 10887 วณิช วาณิชเจริญธรรม ภา-สถ 21602	STRUCTURE ENGINEER: วิทวัส ผลดีม ภาช 90626	REVISIONS : NO. DATE DESCRIPTION	DATE : 8 ธันวาคม 2568
	DRAWING TITLE: <b>มาตรฐานในงานก่อสร้างเพื่อป้องกันเหตุเดือดร้อน</b>	LANDSCAPE DESIGNER/ ARCHITECT: วณิช วาณิชเจริญธรรม ภา-สถ 21602	SANITARY ENGINEER./ MECHANICAL ENGINEER: ตฤณภัทร ชิงชนะ ภาค 39141	DRAWN BY: ปราวณี ปลั่งสำราญ ภา-สถ 10887 ลลิตา ฐิตานนท์ ปวส กส	REV.01 -- -- REV.02 -- -- REV.03 -- -- REV.04 -- -- REV.05 -- -- REV.06 -- --

รายการประกอบแบบทั่วไป	รายการประกอบแบบสถาปัตยกรรม (ต่อ)
<p>1. ความต้องการทั่วไป</p> <p>1.1 ผู้รับจ้างจะต้องจัดหาวัสดุอุปกรณ์ที่มีคุณภาพ แรงงานที่มีฝีมือ และความชำนาญ มีระบบควบคุมคุณภาพในการปฏิบัติงานที่ดี มีเครื่องมือเครื่องจักรที่ทันสมัย และมีประสิทธิภาพ สำหรับการก่อสร้างงานต่าง ๆ ตามแบบรูปและรายการประกอบแบบระบุ</p> <p>1.2 วัสดุอุปกรณ์ทุกชนิดที่ใช้ในการก่อสร้างจะต้องเป็นของใหม่ที่ไม่เคยผ่านการใช้งานมาก่อน จะต้องมีความคงทน ไม่ร่อน ขาดเสียหาย และถูกต้องตรงตามที่ระบุในแบบรูปและรายการประกอบแบบระบุที่ได้รับที่ได้รับอนุมัติจากคณะกรรมการตรวจรับวัสดุและผู้ควบคุมงานพิจารณาอนุมัติ โดยจัดส่งตัวอย่างวัสดุอุปกรณ์เพื่อการพิจารณาอนุมัติ และโดยจะต้องมีระยะเวลาล่วงหน้าเพียงพอต่อการพิจารณา ก่อนการสั่งซื้อ และติดตั้งตามลำดับขั้นตอนในแผนปฏิบัติงาน</p> <p>2. ข้อกำหนดเกี่ยวกับแบบ</p> <p>2.1 ชนิดของวัสดุ งานพื้น ผนัง ฝ้า สุขภัณฑ์ จะระบุเป็นสัญลักษณ์ในแบบสถาปัตยกรรมถ้าระบุไม่ชัดเจนให้ทำการประสานผู้ควบคุมงานสอบถามข้อมูลให้ชัดเจน ก่อนการดำเนินการในระหว่างก่อสร้าง ค่าตอบของผู้ออกแบบถือเป็นอันสิ้นสุด</p> <p>2.2 ในกรณีแบบไม่สอดคล้องกันหรือขัดแย้งกัน เป็นหน้าที่ของผู้รับจ้างที่จะต้องเป็นผู้ตรวจสอบและจัดทำ SHOP DRAWING เสนอต่อคณะกรรมการตรวจรับวัสดุนิติอย่างน้อย 3 ชุด ก่อนดำเนินการก่อสร้าง กรณีปัญหาไม่ชัดเจนหรือขัดแย้งในการเสนอราคา ค่าก่อสร้าง</p> <p>ให้สอบถามผู้ออกแบบก่อนทำการ เสนอราคา ถ้ามิได้สอบถามให้ถือแบบส่วนที่ระบุครอบคลุมมากกว่าและเป็นประโยชน์สูงสุดของผู้ว่าจ้าง เป็นบรรทัดฐาน โดยให้ผู้ออกแบบและผู้ว่าจ้างร่วมกันวินิจฉัยถือเป็นอันสิ้นสุด ถ้าขัดแย้งกันด้านเทคนิคหรือรูปร่างหรือระยะต่างๆ ให้แจ้งผู้ออกแบบเป็นผู้วินิจฉัย ห้ามดำเนินการโดยพลการหรือไม่ตรวจสอบเด็ดขาด ผู้รับจ้างจะอ้างเหตุการขัดแย้งของแบบมาก่อนให้เกิดผลเสียหรือเปลี่ยนแปลงรูปแบบและระยะ ในงานสถาปัตยกรรมไม่ได้ โดยเฉพาะเมื่อก่อสร้างส่วนโครงสร้างให้ตรวจสอบแบบสถาปัตยกรรมและแบบงานระบบร่วมด้วยเสมอ ความเสียหายที่เกิดจากการดำเนินการโดยดังกล่าว อยู่ในความรับผิดชอบของผู้รับจ้างทั้งสิ้น</p> <p>2.3 นอกจากที่ระบุในแบบแล้ว รายการประกอบแบบก็เป็นส่วนสำคัญที่ผู้รับจ้างต้องศึกษาและปฏิบัติตามอย่างเคร่งครัด</p> <p>2.4 ระหว่างงานก่อสร้าง สถาปนิกสามารถสั่งเปลี่ยน SHADE สี และลายของวัสดุที่เลือกไปแล้วโดยไม่ทำให้ราคาเปลี่ยนแปลงได้ หากเห็นว่าเหมาะสม</p> <p>3. ระดับและตำแหน่งอาคาร</p> <p>3.1 ค่าระดับของอาคารที่กำหนด ให้ยึดระดับพื้นอาคาร ±0.00 เป็นเกณฑ์</p>	<p>2. งานกระเบื้อง</p> <p>2.1 ความต้องการทั่วไป</p> <p>2.1.1 ผู้รับจ้างจะต้องจัดหาวัสดุอุปกรณ์ที่มีคุณภาพ แรงงานที่มีฝีมือและความชำนาญ มีระบบควบคุมคุณภาพที่ดี ในการติดตั้งงานกระเบื้องให้เป็นไปตามแบบรูปรายการและรายการประกอบแบบระบุ</p> <p>2.1.2 ผู้รับจ้างจะต้องจัดส่งตัวอย่าง ชนิด และสีต่าง ๆ ของกระเบื้อง, เส้นขอบคิ้ว, วัสดุยาแนว พร้อมรายละเอียด และขั้นตอนในการติดตั้งงานกระเบื้องแต่ละชนิด เช่น กระเบื้องปูพื้น กระเบื้องผนังภายในและภายนอก เป็นต้น ให้ผู้ควบคุมงานพิจารณาอนุมัติก่อนการสั่งซื้อ</p> <p>2.1.3 ผู้รับจ้างต้องจัดทำ Shop Drawing เพื่อให้ผู้ควบคุมงานพิจารณาอนุมัติก่อนการติดตั้ง ดังนี้</p> <ol style="list-style-type: none"> <li>1 แบบผังพื้น, รูปด้าน, รูปตัด ของการปูกระเบื้องทั้งหมด ระบุรุ่น, ขนาด ของกระเบื้องแต่ละชนิด</li> <li>2 แบบขยายการติดตั้งบริเวณขอบ มุม รอยต่อ การลดระดับ การยกขอบ แนวของเส้นรอยต่อ หรือเส้นขอบคิ้ว และเศษของกระเบื้องทุกส่วน แสดงอัตราความลาดเอียง และทิศทางการไหลของน้ำของพื้นแต่ละส่วนแบบขยายอื่น ที่เกี่ยวข้องหรือจำเป็น เช่น ตำแหน่งติดตั้งท่อสำหรับจ่ายเครื่องสุขภัณฑ์ที่ผนัง ช่องระบายน้ำทั้งที่พื้น ตำแหน่งที่ติดตั้งสวิทช์ ปลั๊ก ช่องซ่อมบำรุง เป็นต้น</li> <li>3 แบบขยายอื่นที่เกี่ยวข้องหรือจำเป็น เช่น ตำแหน่งติดตั้งท่อสำหรับจ่ายเครื่องสุขภัณฑ์ที่ผนัง ช่องระบายน้ำทั้งที่พื้น ตำแหน่งที่ติดตั้งสวิทช์ ปลั๊กช่องซ่อมบำรุง เป็นต้น</li> </ol> <p>2.1.4 วัสดุที่นำมาใช้ต้องเป็นวัสดุใหม่ที่ได้มาตรฐานของผู้ผลิต ปราศจากรอยร้าว หรือตำหนิใด ๆ ไม่บิดงอ ขนาดเท่ากันทุกแผ่น ให้ใช้ชั้นคุณภาพที่ 1 หรือเกรด A หรือเกรดพรีเมียม บรรจุในกล่องเรียบร้อยพร้อมใช้งานและสามารถตรวจสอบได้</p> <p>2.1.5 กระเบื้องเซรามิก ตามมาตรฐาน มอก 2508-2555 กระเบื้องเซรามิก หากไม่ระบุในแบบใช้ผิวกันลื่นสำหรับปูพื้น และผิวมันสำหรับปูผนังหรือตามระบุในแบบรูปรายการ โดยใช้งานคู่กับ วัสดุยาแนวกระเบื้อง ให้ใช้ชนิดป้องกันราคา</p> <ul style="list-style-type: none"> <li>- ผลิตภัณฑ์แนะนำสำหรับกระเบื้องของ</li> <li>- COTTO หรือ</li> <li>- RCI (Royal Ceramic Industry) หรือ</li> <li>- Campana หรือเทียบเท่า</li> </ul> <p>3. งานสุขภัณฑ์และอุปกรณ์ประกอบ</p> <p>ก่อนการติดตั้งสุขภัณฑ์ทั้งหมด ผู้รับจ้างจะต้องตรวจสอบ ขนาด ตำแหน่ง ระดับในงานระบบต่าง ๆ ที่เกี่ยวข้องทั้งติดตั้งตั้งแต่ขั้นตอนงานโครงสร้าง หรืองานเทคนิคกริต งานปูกระเบื้อง หรือหินก่อนติดตั้งสุขภัณฑ์ จนถึงขั้นตอนการติดตั้งอุปกรณ์ประกอบสุขภัณฑ์ให้ใช้รุ่นและสีตามที่ระบุในแบบรูปรายการหากไม่ระบุสีของสุขภัณฑ์ในแบบรูปรายการให้ใช้สีขาวและตามมาตรฐานในการผลิตดังนี้</p> <p>3.1 โถส้วมนั่งราบตามมาตรฐานมอก.792-2554</p> <p>3.2 โถปัสสาวะชาย ตามมาตรฐานมอก.795-2544</p> <p>3.3 อ่างล้างหน้า อ่างล้างมือ ตามมาตรฐานมอก.791-2544</p> <p>ผลิตภัณฑ์แนะนำสำหรับสุขภัณฑ์ของ</p> <ul style="list-style-type: none"> <li>- COTTO หรือ</li> <li>- American Standard หรือ</li> <li>- Karat หรือเทียบเท่า</li> </ul> <p>4. งานสีน้ำมัน</p> <p>4.1 สีรองพื้น ให้ใช้ของบริษัทผู้ผลิตเดียวกันกับสีทาพื้นหน้าตามกรรมวิธีของบริษัทผู้ผลิตนั้นๆ ระบุ</p> <p>4.2 สีน้ำมันสำหรับงานไม้และโลหะ หรือส่วนที่ระบุให้ทาสีน้ำมัน</p> <p>ผลิตภัณฑ์แนะนำสำหรับสีน้ำมัน</p> <ul style="list-style-type: none"> <li>- High Gloss Enamel ของ CAPTAIN COATING Lid. หรือ</li> <li>- BegerShield Diamond Supergloss Enamel ของ BEGER Lid. หรือ</li> <li>- Glipton Enamel ของ TOA PAINT (Thailand) Lid. หรือ เทียบเท่า</li> </ul>

รายการประกอบแบบงานสถาปัตยกรรม	
<p>1. งานประตูห้องน้ำและแผงกัน โถปัสสาวะสำเร็จรูป</p> <p>ผลิตจากแผ่น High Pressure Laminate ความหนาหน้าไม้น้อยกว่า 10 มม ผลิต โครงสร้างแผ่นปลิตจากกระดาษชุบเรซินการอัดกระดาษคราฟท์ (Kraft Paper) หลายชั้นที่ชุบด้วย ฟีนอลิกเรซิน (Phenolic Resin) แล้วนำมาซ้อนทับกับชั้นกระดาษตกแต่งที่เคลือบด้วย เมลามีนเรซิน(Melamine Resin) จากนั้นจึงนำทั้งหมดยังกระบวนการแรงดันสูงเพื่อรวมเป็นแผ่นเดียวกัน</p> <p>ผลิตภัณฑ์แนะนำประตูห้องน้ำและแผงกัน โถปัสสาวะสำเร็จรูปของ</p> <ul style="list-style-type: none"> <li>- PANEL BRAND หรือ</li> <li>- DOLPHIN หรือ</li> <li>- WILLY หรือเทียบเท่า</li> </ul>	

\*\*\*หมายเหตุ - กรุณาตรวจสอบพื้นที่ก่อสร้างจริง  
- แบบนี้เป็นเพียงแนวทางในการดำเนินงาน สามารถปรับเปลี่ยนได้เพื่อให้เหมาะสมกับการก่อสร้าง ทั้งนี้ให้สอบถามสถาปนิก/วิศวกร ผู้ออกแบบและผู้ควบคุมงานก่อนทุกครั้ง

<p>OWNER:</p>  <p>มหาวิทยาลัยราชภัฏรำไพพรรณี 41 ม.5 ต.ท่าช้าง อ.เมือง จ.จันทบุรี (039-319-111)</p>	<p>PROJECT:</p> <p><b>งานปรับปรุงห้องน้ำ อาคารนิติศาสตร์ (๖ชั้น)</b></p> <p>DRAWING TITLE:</p> <p>รายการประกอบแบบทั่วไป รายการประกอบแบบงานสถาปัตยกรรม</p> <p>SCALE : -</p>	<p>ARCHITECT:</p> <table border="1"> <tr><td>จิรภัทร คงคาไหว</td><td>ภ-สถ 12852</td></tr> <tr><td>ปราณี ปัส้มสำราญ</td><td>ภ-สถ 10887</td></tr> <tr><td>วณิช วาณิชเจริญธรรม</td><td>ภ-สถ 21602</td></tr> </table> <p>LANDSCAPE DESIGNER/ ARCHITECT:</p> <table border="1"> <tr><td>วณิช วาณิชเจริญธรรม</td><td>ภ-สถ 21602</td></tr> </table> <p>ELECTRICAL ENGINEER:</p> <table border="1"> <tr><td>ทวีทรัพย์ ดีเสื่อ</td><td>ภพท 41190</td></tr> </table>	จิรภัทร คงคาไหว	ภ-สถ 12852	ปราณี ปัส้มสำราญ	ภ-สถ 10887	วณิช วาณิชเจริญธรรม	ภ-สถ 21602	วณิช วาณิชเจริญธรรม	ภ-สถ 21602	ทวีทรัพย์ ดีเสื่อ	ภพท 41190	<p>STRUCTURE ENGINEER:</p> <table border="1"> <tr><td>วิฑูรย์ ผลเต็ม</td><td>ภย 90626</td></tr> </table> <p>SANITARY ENGINEER./ MECHANICAL ENGINEER:</p> <table border="1"> <tr><td>ตฤณภัทร ชิงชนะ</td><td>ภก 39141</td></tr> </table> <p>DRAWN BY:</p> <table border="1"> <tr><td>ปราณี ปัส้มสำราญ</td><td>ภ-สถ 10887</td></tr> <tr><td>ลลิตา จิตานนท์</td><td>ปวส กส</td></tr> </table>	วิฑูรย์ ผลเต็ม	ภย 90626	ตฤณภัทร ชิงชนะ	ภก 39141	ปราณี ปัส้มสำราญ	ภ-สถ 10887	ลลิตา จิตานนท์	ปวส กส	<p>REVISIONS :</p> <table border="1"> <thead> <tr> <th>NO.</th> <th>DATE</th> <th>DESCRIPTION</th> </tr> </thead> <tbody> <tr><td>REV.01</td><td>-</td><td>-</td></tr> <tr><td>REV.02</td><td>-</td><td>-</td></tr> <tr><td>REV.03</td><td>-</td><td>-</td></tr> <tr><td>REV.04</td><td>-</td><td>-</td></tr> <tr><td>REV.05</td><td>-</td><td>-</td></tr> <tr><td>REV.06</td><td>-</td><td>-</td></tr> </tbody> </table>	NO.	DATE	DESCRIPTION	REV.01	-	-	REV.02	-	-	REV.03	-	-	REV.04	-	-	REV.05	-	-	REV.06	-	-	<p>DATE : 8 ธันวาคม 2568</p> <p>DWG.NO. <b>A-03</b></p> <p>SHEET/OF <b>03/19</b></p>
จิรภัทร คงคาไหว	ภ-สถ 12852																																											
ปราณี ปัส้มสำราญ	ภ-สถ 10887																																											
วณิช วาณิชเจริญธรรม	ภ-สถ 21602																																											
วณิช วาณิชเจริญธรรม	ภ-สถ 21602																																											
ทวีทรัพย์ ดีเสื่อ	ภพท 41190																																											
วิฑูรย์ ผลเต็ม	ภย 90626																																											
ตฤณภัทร ชิงชนะ	ภก 39141																																											
ปราณี ปัส้มสำราญ	ภ-สถ 10887																																											
ลลิตา จิตานนท์	ปวส กส																																											
NO.	DATE	DESCRIPTION																																										
REV.01	-	-																																										
REV.02	-	-																																										
REV.03	-	-																																										
REV.04	-	-																																										
REV.05	-	-																																										
REV.06	-	-																																										

มหาวิทยาลัยราชภัฏรำไพพรรณี “ยูเนสโก” “UNESCO honors Queen Rambhai Bani as a global leader A.D. 2026-2027.”

รายงานงานที่ต้องดำเนินการ

สำหรับงานห้องน้ำ อาจารย์ชาย-หญิง และ ห้องน้ำนักศึกษาชาย-หญิง

1. งานรื้อกระเบื้องพื้นและกระเบื้องผนังเดิม พร้อมจัดทำระบบกันซึมในส่วนของงานพื้นก่อนขึ้นตอนการเทพื้นปูนทรายปรับระดับ (ขอบเขตตามแบบรูปรายการระบุ)
2. งานรื้อสุขภัณฑ์ เช่น ชักโครกแบบนั่งยอง, อ่างล้างหน้า + ก๊อก, สายฉีดชำระ, กระจก, ตะแกรงน้ำทิ้ง, ก๊อกน้ำล้างพื้น, ที่ใส่กระดาษชำระเซรามิค (ถ้ามี) เมื่อรื้อถอนเรียบร้อยแล้วจัดทำรายการสรุปรายการรื้อถอนและให้ส่งคืนจัดส่งคืนให้กับมหาวิทยาลัยโดยผ่านผู้ควบคุมงานพร้อมติดตั้งของใหม่ (ตามแบบรูปรายการและรายการประกอบแบบระบุ) ให้แล้วเสร็จ
3. งานรื้อถอนสกัดผนังก่ออิฐคาน้ำห้องน้ำของเดิม สำหรับห้องน้ำนักศึกษาชาย-หญิง (ตามแบบรูปรายการระบุ)
4. งานรื้อประตูเดิม PVC ห้องน้ำของเดิม ให้ทำการปรับแต่งผนังให้ได้ขนาดตามแบบรูปและรายการระบุพร้อม ติดตั้งประตูใหม่ (ตำแหน่งตามรูปแบบรายการระบุและสีระบุขณะก่อสร้าง)
5. งานรื้อหน้ากาสวิตซ์ไฟฟ้าและเต้ารับเดิม พร้อมติดตั้งหน้ากาใหม่ทดแทน
6. งานรื้อดวงโคมไฟฟ้าเดิมให้ดำเนินการถอด ก่อนการดำเนินงานทาสีและให้ทำความสะอาดให้เรียบร้อยจึงนำกลับมาติดตั้งใหม่
7. งานติดตั้งประตูห้องน้ำสำเร็จรูปให้ดำเนินการติดตั้งให้เป็นตามกระบวนการและมาตรฐานของผู้ผลิต ขนาดตามแบบรูปและรายการระบุ (โทนสีระบุขณะก่อสร้าง)
8. ระดับพื้นในผังพื้น ให้ยึดระดับของพื้นอาคารเดิมเป็นเกณฑ์ โดยการปรับปรุงหากบางส่วนเกิดการชำรุดเสียหาย ต้องทำการแก้ไขให้อยู่ในสภาพเรียบร้อย พร้อมใช้งานได้
9. งาน ค ส ล, งานผนังก่ออิฐและส่วนอื่นๆ ที่อยู่ในสภาพดีให้ทำการปรับปรุงใหม่ขัดสีเดิมออก ใ้ปื้อบปิดรอยให้เรียบร้อยขัดแล้วทาสีรองพื้นปูนเก่าก่อนทาสีจริง
10. งานเคาเตอร์อ่างล้างหน้าให้ดำเนินการรื้อถอนและดำเนินการติดตั้งให้ตรงตามแบบรูปรายการกำหนด (ยกเว้นห้องน้ำนักศึกษาหญิง) และติดตั้งทับหน้าด้วยผิวหน้าด้วย หินแกรนิต
11. งานสี

1. งานสีทาเหล็ก ให้ใ้ปื้อบปิดรอยต่อให้เรียบร้อย จากนั้นให้รองพื้นด้วย (Red Lead Oxide Primer) 1 เทียว แล้วจึงทาทับด้วยสีน้ำมัน 2 เทียว (โทนสีระบุขณะก่อสร้าง)
2. งานสีทาไม้ ให้ขัดเสี้ยนให้เรียบร้อย จากนั้นให้ทาสีรองพื้นไม้ชนิดกันเชื้อรา 1 เทียวแล้วจึงทาทับด้วยสีน้ำมัน 2 เทียว (โทนสีระบุขณะก่อสร้าง)
3. งานสีทาคอนกรีตผนัง และเพดานทั่วไป ให้ใ้ปื้อบเก็บรอย ขัดเรียบร้อย จากนั้นให้ทาสีรองพื้นเก่า 1 เทียว แล้วจึงทาทับด้วยสีน้ำอคริลิคชนิดเงา 2 เทียว (โทนสีระบุขณะก่อสร้าง)

\*\*\* หมายเหตุ :

- รายการงานต้องดำเนินการให้ดำเนินการควบคู่กับแบบรูปรายการและรายการประกอบแบบ
- งานรื้อตามข้อ 3-4 จัดทำรายการส่งคืนให้กับมหาวิทยาลัยโดยประสานงานผ่านผู้ควบคุมงาน
- หากระยะเวลาในแบบและสภาพพื้นที่ก่อสร้างจริงขัดแย้งกันให้สอบถามผู้ออกแบบก่อนปฏิบัติงานทุกครั้ง

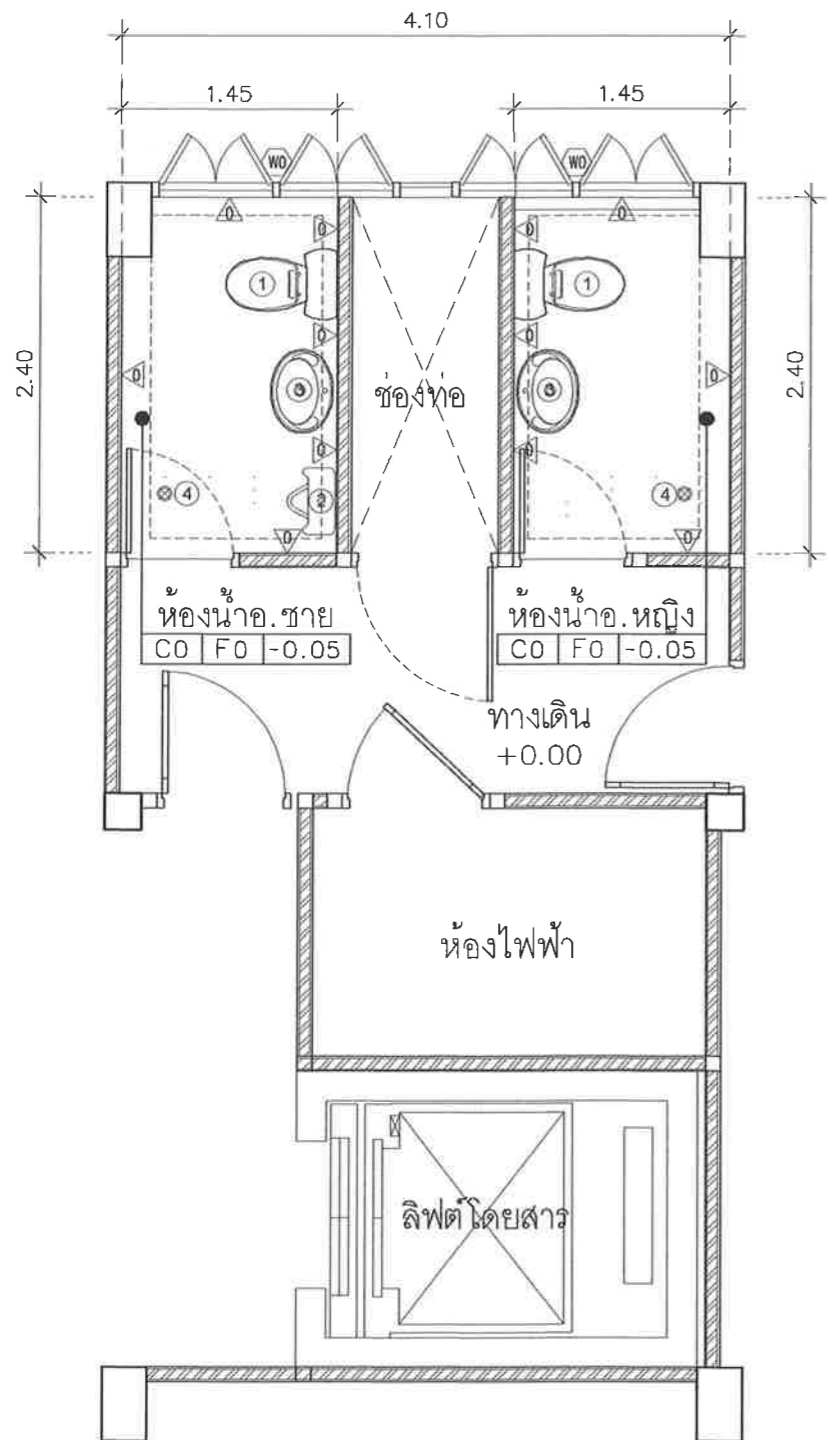
รายการประกอบสัญลักษณ์

สัญลักษณ์	รายการประกอบงานสถาปัตยกรรม
F1	พื้นปูกระเบื้องขนาด 16"X16 " (สีและลวดลายระบุขณะก่อสร้าง)
△	ผนังถูกระเบื้องขนาด 16"X16" (สีและลวดลายระบุขณะก่อสร้าง)
C1	ฝ้าเพดานของเดิมทาสี ( โทนสีระบุขณะก่อสร้าง)

\*\*\* หมายเหตุ - กรุณาตรวจสอบพื้นที่ก่อสร้างจริง  
- แบบนี้เป็นเพียงแนวทางในการดำเนินงาน สามารถปรับเปลี่ยนได้เพื่อให้เหมาะสมกับการก่อสร้าง ทั้งนี้ให้สอบถามสถาปนิก/วิศวกร ผู้ออกแบบและผู้ควบคุมงานก่อนทุกครั้ง

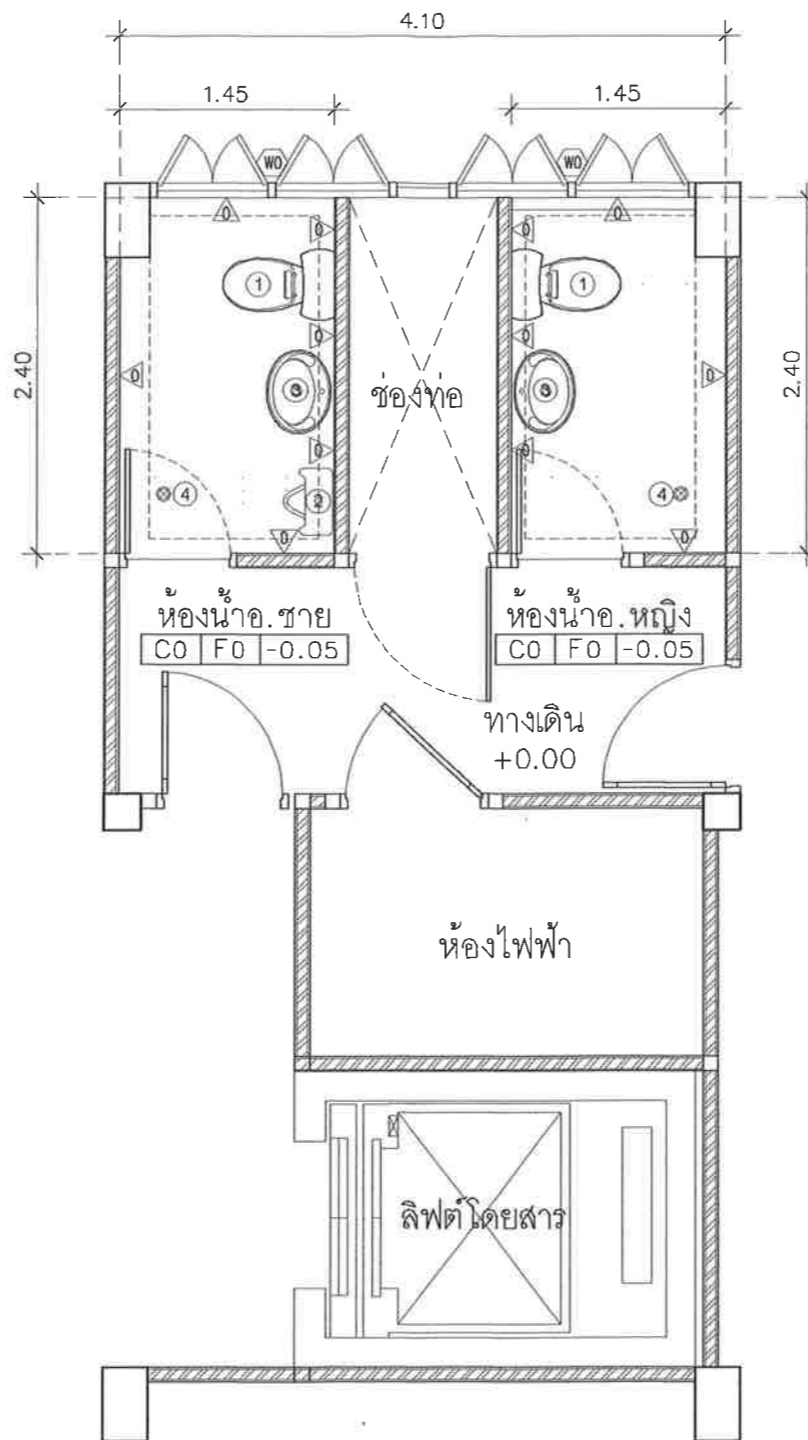
OWNER:  มหาวิทยาลัยราชภัฏรำไพพรรณี 41 ม.5 ต.ท่าช้าง อ.เมือง จ.จันทบุรี (039-319-111)	PROJECT: <b>งานปรับปรุงห้องน้ำ อาคารนิติศาสตร์ (๖ชั้น)</b>	ARCHITECT: จิรภัทร คงคาไหว ภา-สถ 12852 ปราณี ปลื้มสำราญ ภา-สถ 10887 วณิช วาณิชเจริญธรรม ภา-สถ 21602	STRUCTURE ENGINEER: วิทวัส มลคุ้ม ภย 90626	REVISIONS :			DATE : 8 ธันวาคม 2568
	DRAWING TITLE: รายงานงานที่ต้องดำเนินการ รายการประกอบสัญลักษณ์	LANDSCAPE DESIGNER/ ARCHITECT: วณิช วาณิชเจริญธรรม ภา-สถ 21602	SANITARY ENGINEER./ MECHANICAL ENGINEER: ตฤณภัทร ชิงชนะ ภา 39141	DRAWN BY: ปราณี ปลื้มสำราญ ภา-สถ 10887 ลลิตา จิตานนท์ ปวส กส	NO. DATE DESCRIPTION	DWG.NO.	SHEET/OF
	SCALE : -	ELECTRICAL ENGINEER: ทวีทรัพย์ ดิเสอ ภาพ 41190	REV.01 - - REV.02 - - REV.03 - - REV.04 - - REV.05 - - REV.06 - -	A-04	04/19		

มหาวิทยาลัยราชภัฏรำไพพรรณี “ยูเนสโก” “UNESCO honors Queen Rambhai Bani as a global leader A.D. 2026-2027.”



ผังสำรวจห้องน้ำอาจารย์ชาย-หญิง ชั้น 1

มาตราส่วน 1:50




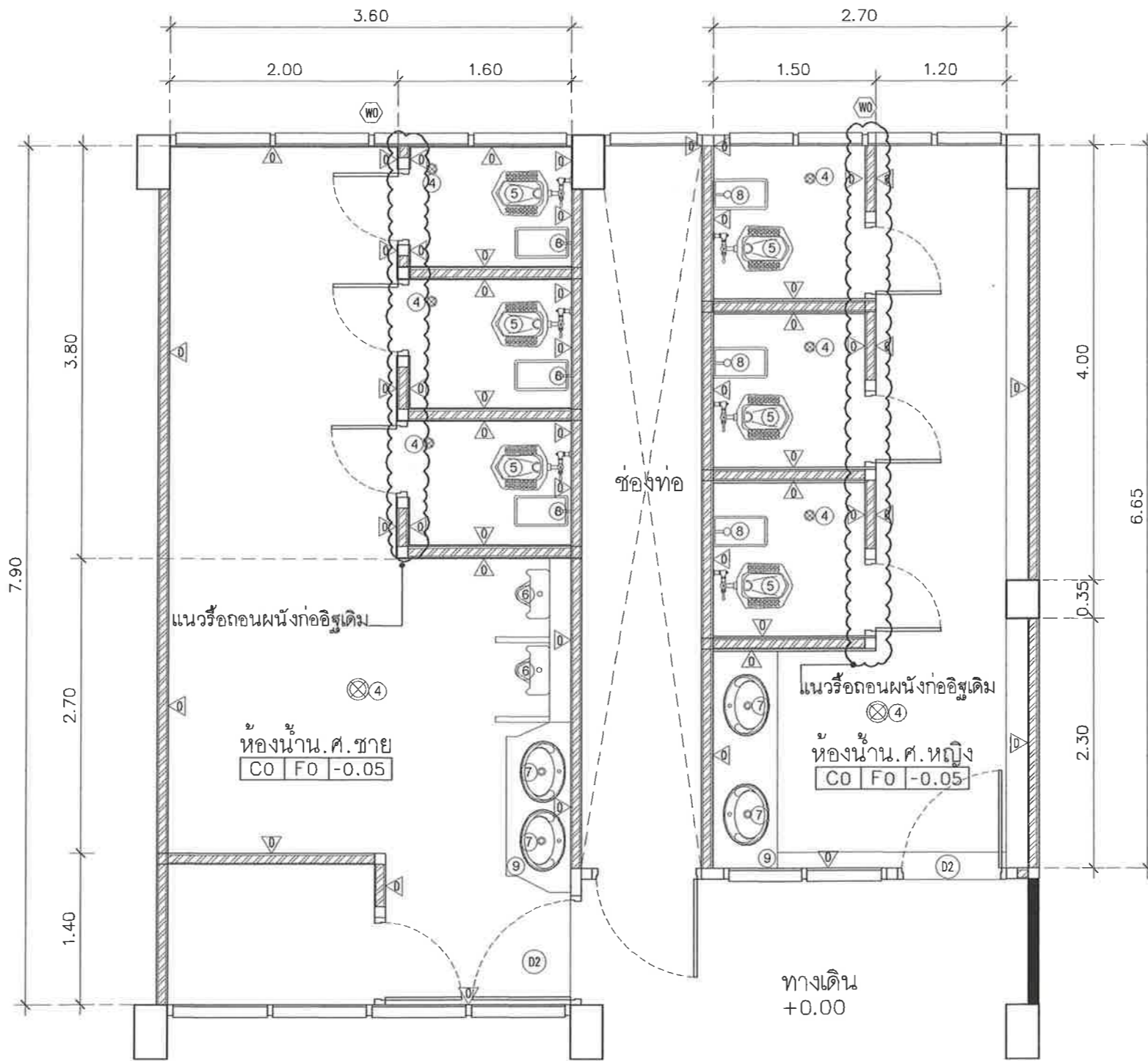
ผังสำรวจห้องน้ำอาจารย์ชาย-หญิง ชั้น 2-6

มาตราส่วน 1:50

รายการประกอบแบบงานสำรวจห้องน้ำเดิม	
FO	พื้นปูกระเบื้องเดิม
△	ผนังกรุกระเบื้องเดิม
CO	ฝ้าเพดานเดิม
①	โถชักโครกแบบนั่งราบของเดิม (ห้องน้ำอาจารย์)
②	โถปัสสาวะชายเดิม (ห้องน้ำอาจารย์)
③	อ่างล้างหน้าเดิม (ห้องน้ำอาจารย์)
④	รูระบายน้ำเดิม (FD.)
⑤	โถชักโครกแบบนั่งยองเดิม (ห้องน้ำนักศึกษา)
⑥	โถปัสสาวะชายเดิม (ห้องน้ำนักศึกษา)
⑦	อ่างล้างหน้าของเดิม (ห้องน้ำนักศึกษา)
⑧	ก๊อกน้ำติดผนัง
⑨	เคาเตอร์อ่างล้างหน้า

\*\*\* หมายเหตุ - กรุณาตรวจสอบพื้นที่ก่อสร้างจริง  
- แบบนี้เป็นเพียงแนวทางในการดำเนินงาน สามารถปรับเปลี่ยนได้เพื่อให้เหมาะสมกับการก่อสร้าง ทั้งนี้ให้สอดคล้องตามสถาปนิก/วิศวกร ผู้ออกแบบและผู้ควบคุมงานก่อนทุกครั้ง

OWNER:  มหาวิทยาลัยราชภัฏรำไพพรรณี 41 ม.5 ต.ท่าช้าง อ.เมือง จ.จันทบุรี (039-319-111)	PROJECT: <b>งานปรับปรุงห้องน้ำ อาคารนิติศาสตร์ (๖ชั้น)</b>	ARCHITECT: จิรภัทร์ คงคาไหว ภา-สถ 12852 ปราณิ ปลื้มสำราญ ภา-สถ 10887 วณิช วาณิชเจริญธรรม ภา-สถ 21602	STRUCTURE ENGINEER: วิทวัส มลเต็ม ภย 90626	REVISIONS : <table border="1"> <thead> <tr> <th>NO.</th> <th>DATE</th> <th>DESCRIPTION</th> </tr> </thead> <tbody> <tr><td>REV.01</td><td>-</td><td>-</td></tr> <tr><td>REV.02</td><td>-</td><td>-</td></tr> <tr><td>REV.03</td><td>-</td><td>-</td></tr> <tr><td>REV.04</td><td>-</td><td>-</td></tr> <tr><td>REV.05</td><td>-</td><td>-</td></tr> <tr><td>REV.06</td><td>-</td><td>-</td></tr> </tbody> </table>	NO.	DATE	DESCRIPTION	REV.01	-	-	REV.02	-	-	REV.03	-	-	REV.04	-	-	REV.05	-	-	REV.06	-	-	DATE : 8 ธันวาคม 2568
	NO.	DATE	DESCRIPTION																							
REV.01	-	-																								
REV.02	-	-																								
REV.03	-	-																								
REV.04	-	-																								
REV.05	-	-																								
REV.06	-	-																								
DRAWING TITLE: <b>ผังสำรวจห้องน้ำอาจารย์ชาย-หญิง ชั้น 1-6</b>	LANDSCAPE DESIGNER/ ARCHITECT: วณิช วาณิชเจริญธรรม ภา-สถ 21602	SANITARY ENGINEER./ MECHANICAL ENGINEER: ตฤณภัทร ชิงชนะ ภา 39141	ELECTRICAL ENGINEER: ทวีทรัพย์ ดีเสอ ภาพ 41190	DWG.NO. <b>A-05</b>	SHEET/OF <b>05/19</b>																					

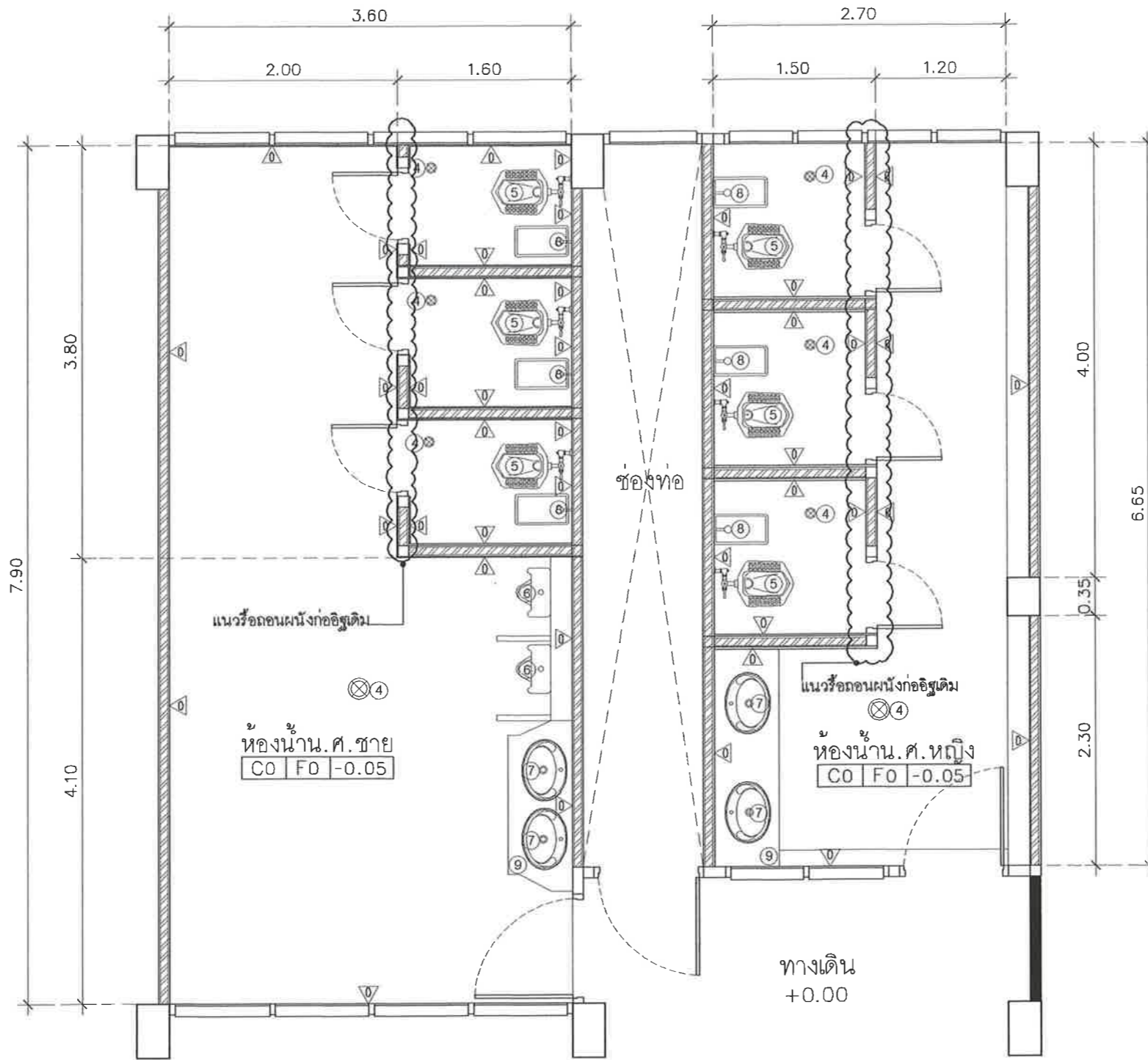


ผังสำรวจห้องน่านักศึกษาชาย-หญิง ชั้น 1

มาตราส่วน 1:50

\*\*\*หมายเหตุ - กรุณาตรวจสอบพื้นที่ก่อสร้างจริง  
- แบบนี้เป็นเพียงแนวทางในการดำเนินงาน สามารถปรับเปลี่ยนได้เพื่อให้เหมาะสมกับการก่อสร้าง ทั้งนี้ให้สอบถามสถาปนิก/วิศวกร ผู้ออกแบบและผู้ควบคุมงานก่อนทุกครั้ง

OWNER:  มหาวิทยาลัยราชภัฏรำไพพรรณี 41 ม.5 ต.ท่าช้าง อ.เมือง จ.จันทบุรี (039-319-111)	PROJECT: <b>งานปรับปรุงห้องน่านักศึกษาชาย-หญิง ชั้น 1</b> <b>อาคารนิติศาสตร์ (6 ชั้น)</b>	ARCHITECT: จิรภัทร คงคาไหว ภ-สถ 12852 ปราวณี ปลื้มสำราญ ภ-สถ 10887 วณิช วานิชเจริญธรรม ภ-สถ 21602	STRUCTURE ENGINEER: วิฑูริศ มลเด็ม ภย 90626	REVISIONS : <table border="1"> <thead> <tr> <th>NO.</th> <th>DATE</th> <th>DESCRIPTION</th> </tr> </thead> <tbody> <tr><td>REV.01</td><td>-</td><td>-</td></tr> <tr><td>REV.02</td><td>-</td><td>-</td></tr> <tr><td>REV.03</td><td>-</td><td>-</td></tr> <tr><td>REV.04</td><td>-</td><td>-</td></tr> <tr><td>REV.05</td><td>-</td><td>-</td></tr> <tr><td>REV.06</td><td>-</td><td>-</td></tr> </tbody> </table>	NO.	DATE	DESCRIPTION	REV.01	-	-	REV.02	-	-	REV.03	-	-	REV.04	-	-	REV.05	-	-	REV.06	-	-	DATE : 8 ธันวาคม 2568
	NO.	DATE	DESCRIPTION																							
REV.01	-	-																								
REV.02	-	-																								
REV.03	-	-																								
REV.04	-	-																								
REV.05	-	-																								
REV.06	-	-																								
DRAWING TITLE: <b>ผังสำรวจห้องน่านักศึกษาชาย-หญิง ชั้น 1</b>	LANDSCAPE DESIGNER/ ARCHITECT: วณิช วานิชเจริญธรรม ภ-สถ 21602	SANITARY ENGINEER./ MECHANICAL ENGINEER: ตฤณภัทร ชิงชนะ ภก 39141	ELECTRICAL ENGINEER: ทวีทรัพย์ ดิเสอ ภพก 41190	DRAWN BY: ปราวณี ปลื้มสำราญ ภ-สถ 10887 ลลิตา ฐิตานนท์ ปวส กส	DWG.NO. <b>A-06</b>	SHEET/OF <b>06/19</b>																				

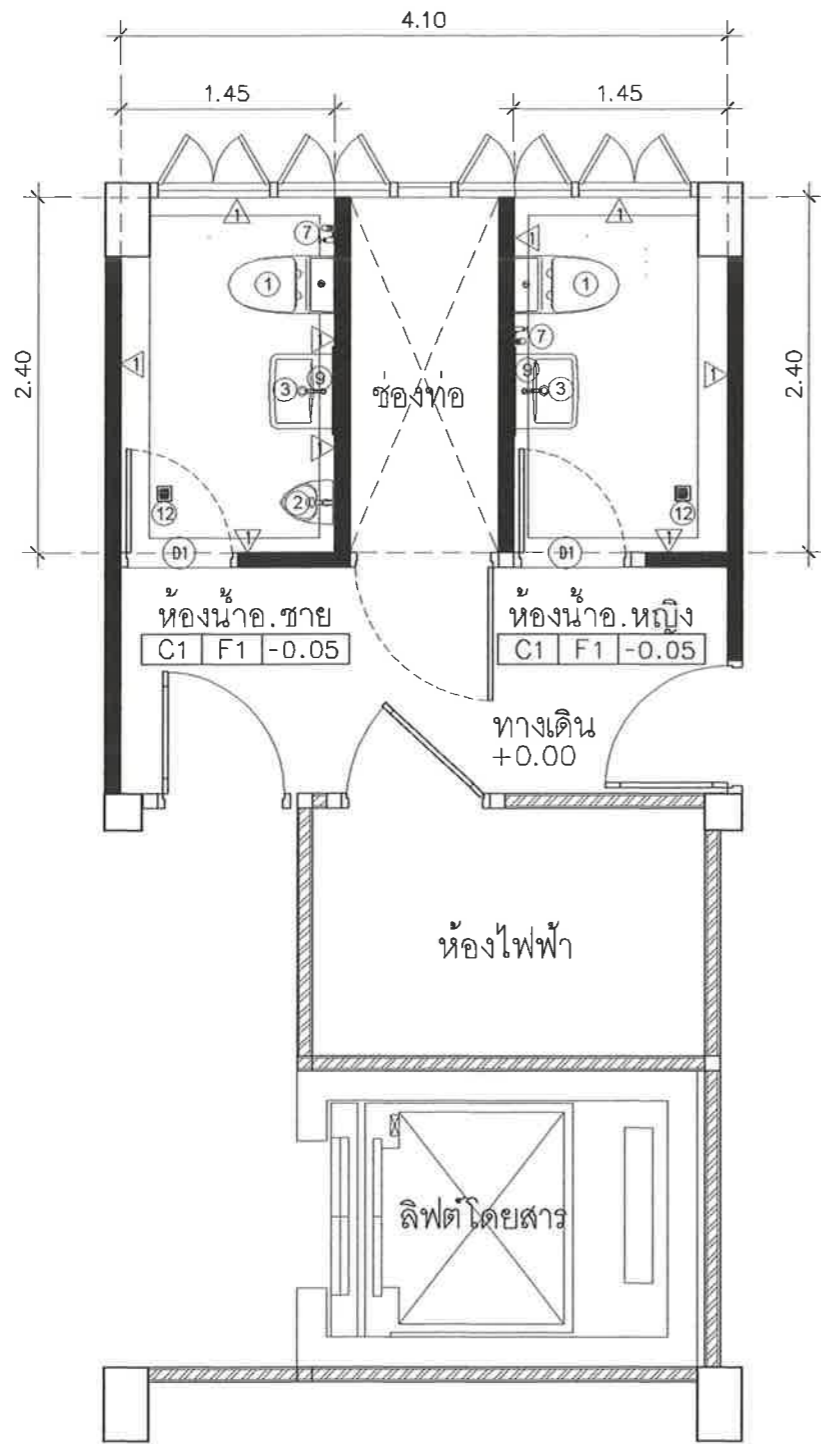


ผังสำรวจห้องน้ำนักศึกษาชาย-หญิง ชั้น 2-6

มาตราส่วน 1:50

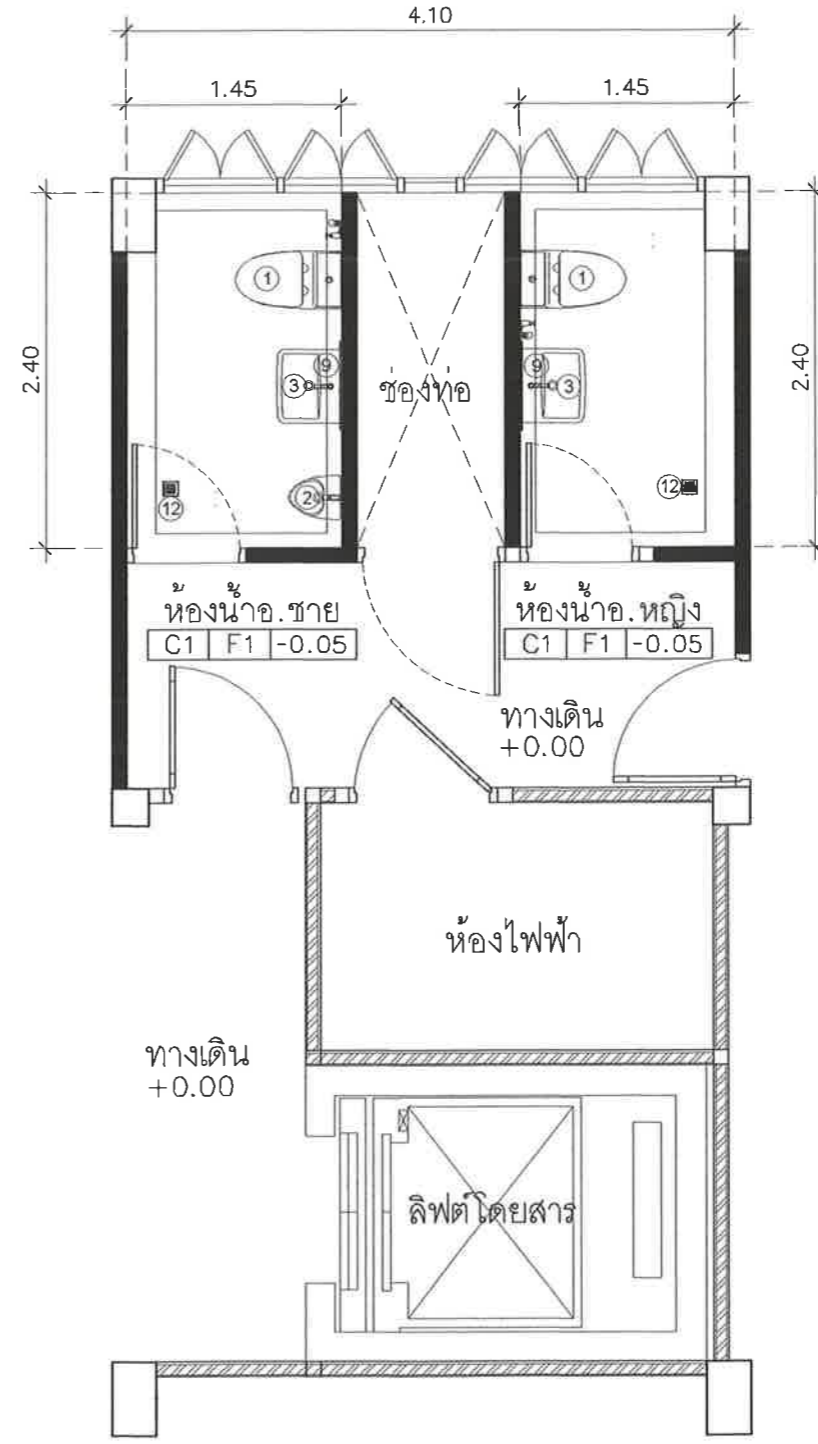
\*\*\* หมายเหตุ - กรุณาตรวจสอบพื้นที่ก่อสร้างจริง  
- แบบนี้เป็นเพียงแนวทางในการดำเนินงาน สามารถปรับเปลี่ยนได้เพื่อให้เหมาะสมกับการก่อสร้าง ทั้งนี้ให้สอบถามสถาปนิก/วิศวกร ผู้ออกแบบและผู้ควบคุมงานก่อนทุกครั้ง

OWNER:  มหาวิทยาลัยราชภัฏรำไพพรรณี 41 ม.5 ต.ท่าช้าง อ.เมือง จ.จันทบุรี (039-319-111)	PROJECT: <b>งานปรับปรุงห้องน้ำ อาคารนิติศาสตร์ (๖ชั้น)</b>	ARCHITECT. จิรภัทร คงคาไหว ก-สถ 12852 ปราวณี ปัส้มสาชาญ ก-สถ 10887 วณิช วาณิชเจริญธรรม ก-สถ 21602	STRUCTURE ENGINEER. วิทวัส ผลเต็ม ทย 90626	REVISIONS : <table border="1"> <thead> <tr> <th>NO.</th> <th>DATE</th> <th>DESCRIPTION</th> </tr> </thead> <tbody> <tr><td>REV.01</td><td>-</td><td>-</td></tr> <tr><td>REV.02</td><td>-</td><td>-</td></tr> <tr><td>REV.03</td><td>-</td><td>-</td></tr> <tr><td>REV.04</td><td>-</td><td>-</td></tr> <tr><td>REV.05</td><td>-</td><td>-</td></tr> <tr><td>REV.06</td><td>-</td><td>-</td></tr> </tbody> </table>	NO.	DATE	DESCRIPTION	REV.01	-	-	REV.02	-	-	REV.03	-	-	REV.04	-	-	REV.05	-	-	REV.06	-	-	DATE : 8 ธันวาคม 2568
	NO.	DATE	DESCRIPTION																							
REV.01	-	-																								
REV.02	-	-																								
REV.03	-	-																								
REV.04	-	-																								
REV.05	-	-																								
REV.06	-	-																								
DRAWING TITLE: <b>ผังสำรวจห้องน้ำนักศึกษาชาย-หญิง ชั้น2-6</b>	LANDSCAPE DESIGNER/ ARCHITECT. วณิช วาณิชเจริญธรรม ก-สถ 21602	SANITARY ENGINEER./ MECHANICAL ENGINEER ตฤณภัทว ชิงชนะ ทย 39141	ELECTRICAL ENGINEER. ทวีทรัพย์ ดีเสอ กฟก 41190	DRAWN BY. ปราวณี ปัส้มสาชาญ ทย 10887 ลลิตา จิตานนท์ ปวส กส	DWG.NO. <b>A-07</b>	SHEET/OF <b>07/19</b>																				



ผังปรับปรุงห้องน้ำอาจารย์ชาย-หญิง ชั้น 1

มาตราส่วน 1:50

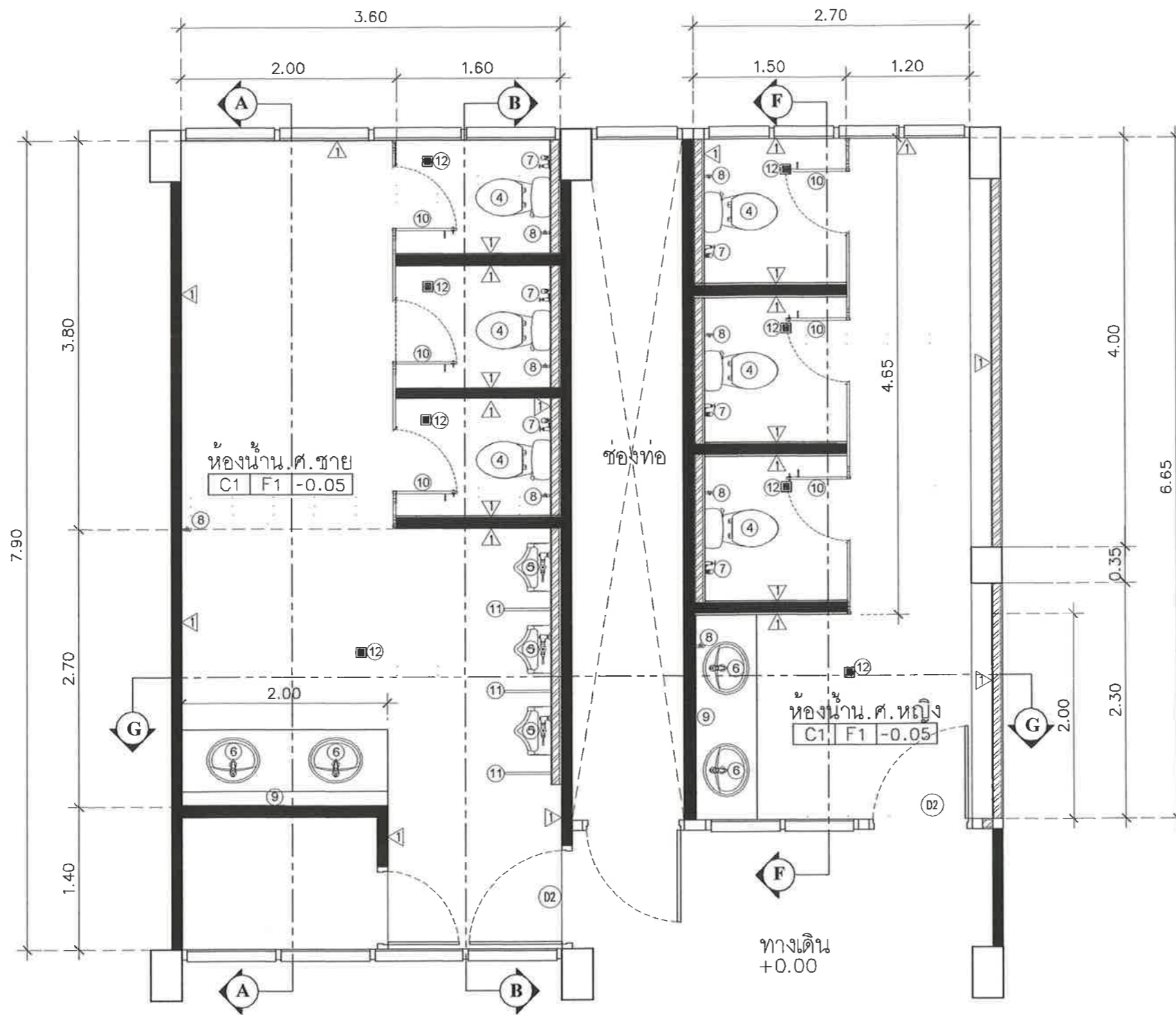


ผังปรับปรุงห้องน้ำอาจารย์ชาย-หญิง ชั้น 2-6

มาตราส่วน 1:50

\*\*\* หมายเหตุ - กรุณาตรวจสอบพื้นที่ก่อสร้างจริง  
- แบบนี้เป็นเพียงแนวทางในการดำเนินงาน สามารถปรับเปลี่ยนได้เพื่อให้เหมาะสมกับการก่อสร้าง ทั้งนี้ให้สอบถามสถาปนิก/วิศวกร ผู้ออกแบบและผู้ควบคุมงานก่อนทุกครั้ง

OWNER:  มหาวิทยาลัยราชภัฏรำไพพรรณี 41 ม.5 ต.ท่าช้าง อ.เมือง จ.จันทบุรี (039-319-111)	PROJECT: <b>งานปรับปรุงห้องน้ำ อาคารนิติศาสตร์ (๖ชั้น)</b>	ARCHITECT: จิรภัทร์ คงคาไหว ภา-สถ 12852 ปราณี ปัส้มสำราญ ภา-สถ 10887 วณิช วาณิชเจริญธรรม ภา-สถ 21602	STRUCTURE ENGINEER: วิทวัส ผลเต็ม ภย 90626	REVISIONS : <table border="1"> <thead> <tr> <th>NO.</th> <th>DATE</th> <th>DESCRIPTION</th> </tr> </thead> <tbody> <tr><td>REV.01</td><td>-</td><td>-</td></tr> <tr><td>REV.02</td><td>-</td><td>-</td></tr> <tr><td>REV.03</td><td>-</td><td>-</td></tr> <tr><td>REV.04</td><td>-</td><td>-</td></tr> <tr><td>REV.05</td><td>-</td><td>-</td></tr> <tr><td>REV.06</td><td>-</td><td>-</td></tr> </tbody> </table>	NO.	DATE	DESCRIPTION	REV.01	-	-	REV.02	-	-	REV.03	-	-	REV.04	-	-	REV.05	-	-	REV.06	-	-	DATE : 8 ธันวาคม 2568
	NO.	DATE	DESCRIPTION																							
REV.01	-	-																								
REV.02	-	-																								
REV.03	-	-																								
REV.04	-	-																								
REV.05	-	-																								
REV.06	-	-																								
DRAWING TITLE: <b>ผังปรับปรุงห้องน้ำอาจารย์ชาย-หญิง ชั้น 1-6</b>	LANDSCAPE DESIGNER/ ARCHITECT: วณิช วาณิชเจริญธรรม ภา-สถ 21602	SANITARY ENGINEER./ MECHANICAL ENGINEER: ตฤณภัทร ชิงชนะ ภาค 39141	ELECTRICAL ENGINEER: ทวีทรัพย์ ดีเสอ ภพค 41190	DWG.NO.: <b>A-08</b>	SHEET/OF: <b>08/19</b>																					



ผังปรับปรุงห้องน้ำนักศึกษาชาย-หญิง ชั้น 1  
 มาตรฐาน 1:50

\*\*\*หมายเหตุ - กรุณาตรวจสอบพื้นที่ก่อสร้างจริง  
 - แบบนี้เป็นเพียงแนวทางในการดำเนินงาน สามารถปรับเปลี่ยนได้เพื่อให้เหมาะสมกับการก่อสร้าง ทั้งนี้ให้สอดคล้องตามสถาปนิก/วิศวกร ผู้ออกแบบและผู้ควบคุมงานก่อนทุกครั้ง

OWNER:



มหาวิทยาลัยราชภัฏรำไพพรรณี  
 41 ม.5 ต.ท่าช้าง อ.เมือง  
 จ.จันทบุรี (039-319-111)

PROJECT:  
**งานปรับปรุงห้องน้ำ  
 อาคารนิเทศศาสตร์ (๖ ชั้น)**

ARCHITECT:

จิรภัทร์ คงคาไหว	ภ-สถ 12852
ปราณี ปลื้มสำราญ	ภ-สถ 10887
วณิช วานิชเจริญธรรม	ภ-สถ 21602

STRUCTURE ENGINEER:

วิวัฒน์ ผลเต็ม	ภย 90626
-	-

ELECTRICAL ENGINEER:

ทวิทรัพย์ ดีเสื่อ	ภฟท 41190
-	-

SANITARY ENGINEER. / MECHANICAL ENGINEER:

ศุภณภัทร ชิงชนะ	ภก 39141
-	-

LANDSCAPE DESIGNER/ ARCHITECT:

วณิช วานิชเจริญธรรม	ภ-สถ 21602
-	-

DRAWN BY:

ลลิตา อุตานนท์	ปวส.กส
ปราณี ปลื้มสำราญ	ภ-สถ

DRAWING TITLE:  
**ผังปรับปรุงห้องน้ำ  
 นักศึกษาชาย - หญิง ชั้น 1**

SCALE : -

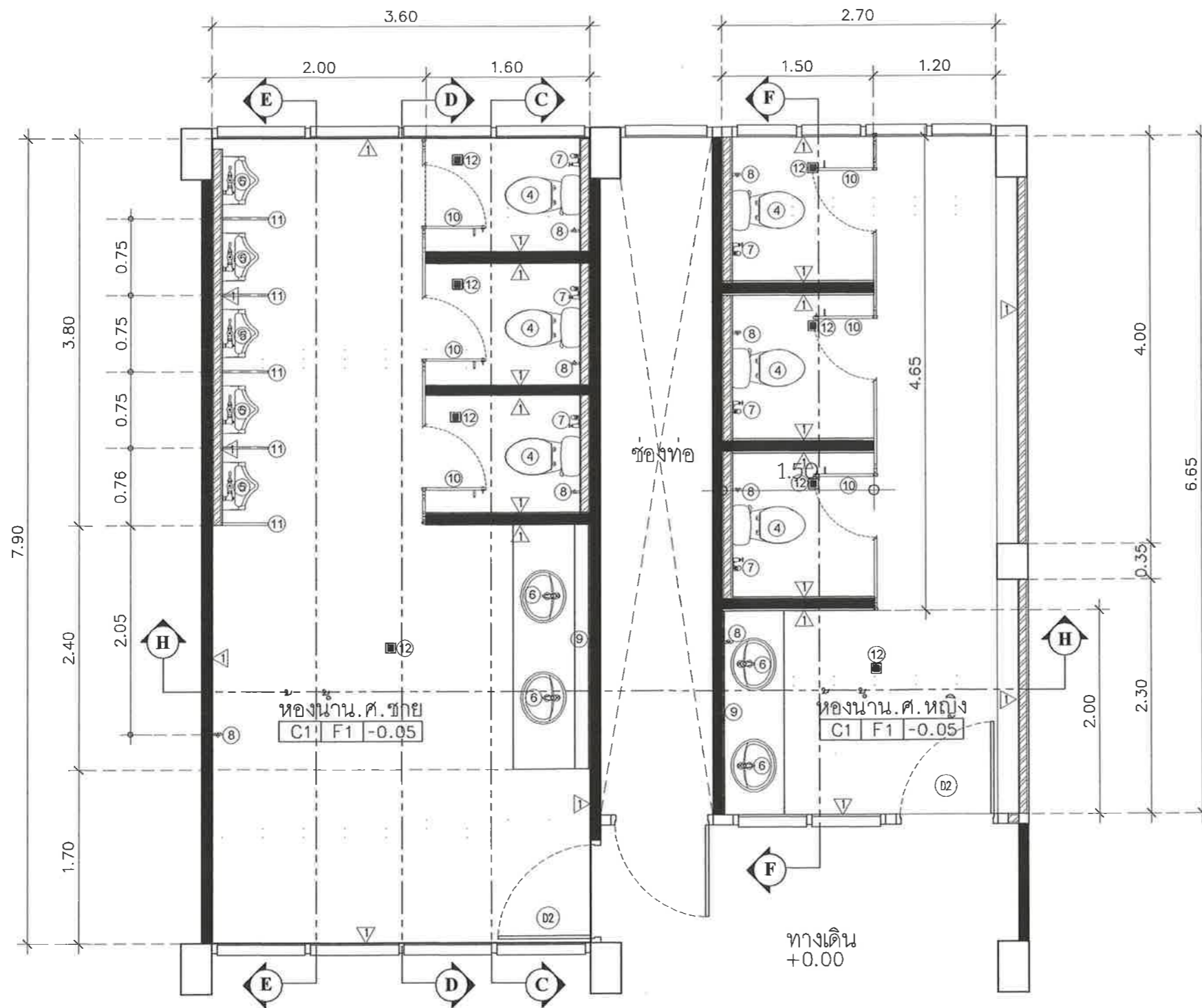
REVISIONS :

NO.	DATE	DESCRIPTION
REV.01	-	-
REV.02	-	-
REV.03	-	-

DATE : 10 พฤศจิกายน 2568

DWG.NO.	SHEET/OF
A-09	09/19

มหาวิทยาลัยราชภัฏรำไพพรรณี “๑ ศตวรรษ สถาปนาสมเด็จพระนางเจ้ารำไพพรรณี” “Centenary of the Establishment of Her Majesty Queen Rambhai Barni”



## ผังปรับปรุงห้องน้ำนักศึกษาชาย-หญิง ชั้น 2-6

มาตราส่วน 1:50

\*\*\*หมายเหตุ - กรุณาตรวจสอบพื้นที่ก่อสร้างจริง  
- แบบนี้เป็นเพียงแนวทางในการดำเนินงาน สามารถปรับเปลี่ยนได้เพื่อให้เหมาะสมกับการก่อสร้าง ทั้งนี้ให้สอบถามสถาปนิก/วิศวกร ผู้ออกแบบและผู้ควบคุมงานก่อนทุกครั้ง

OWNER:



มหาวิทยาลัยราชภัฏรำไพพรรณี  
41 ม.5 ต.ท่าช้าง อ.เมือง  
จ.จันทบุรี (039-319-111)

PROJECT:

งานปรับปรุงห้องน้ำ  
อาคารนิเทศศาสตร์ (๖ชั้น)

ARCHITECT:

จิรภัทร์ คงคาไหว	ภ-สถ 12852
ปราณี ปลื้มสาธัญ	ภ-สถ 10887
วณิช วานิชเจริญธรรม	ภ-สถ 21602

STRUCTURE ENGINEER:

วิวัฒน์ ผลดี	ภย 90626
-	-

ELECTRICAL ENGINEER:

ทวิทรัพย์ ดีเสอ	ภพท 41190
-	-

SANITARY ENGINEER. / MECHANICAL ENGINEER:

ศฤงคาร ชิงชนะ	ภก 39141
-	-

LANDSCAPE DESIGNER/ ARCHITECT:

วณิช วานิชเจริญธรรม	ภ-สถ 21602
-	-

DRAWN BY:

ลลิตา ฐิตานนท์	ปวส กส
ปราณี ปลื้มสาธัญ	ภ-สถ

DRAWING TITLE:

ผังปรับปรุงห้องน้ำ  
นักศึกษาชาย - หญิง ชั้น 2-6

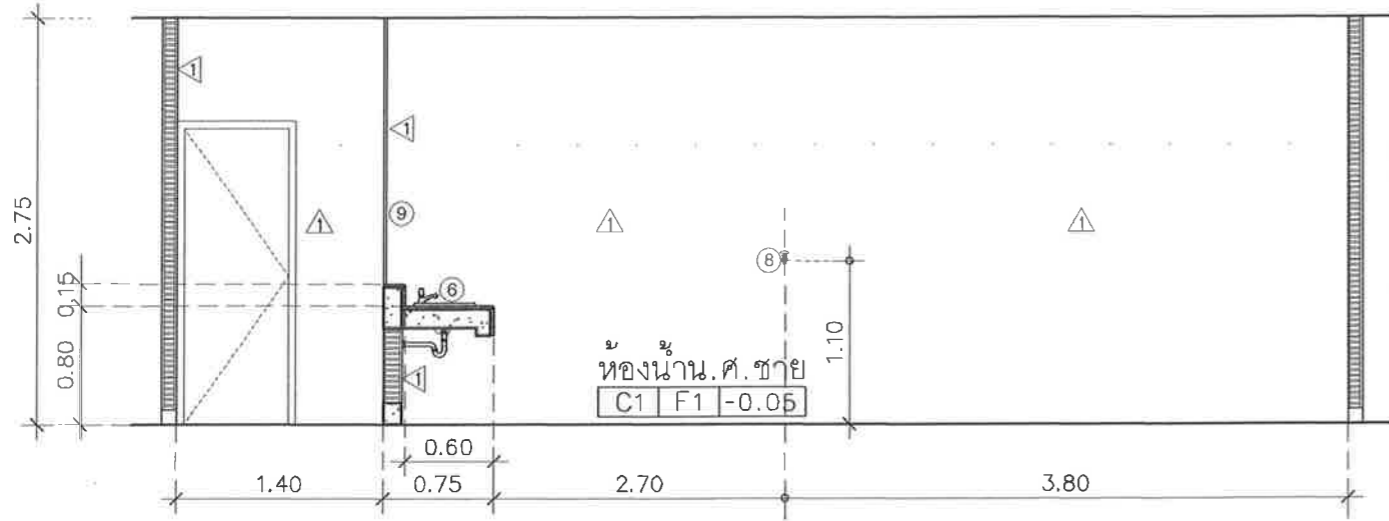
SCALE :

REVISIONS :

NO.	DATE	DESCRIPTION
REV.01	-	-
REV.02	-	-
REV.03	-	-

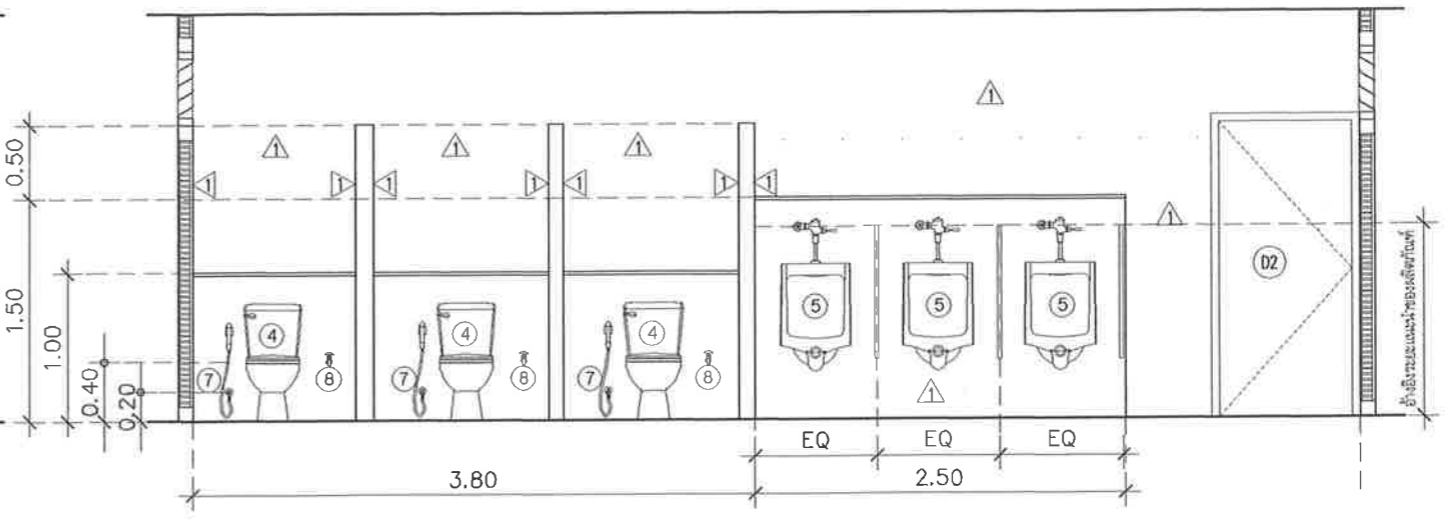
DATE : 10 พฤศจิกายน 2568

DWG.NO.	SHEET/OF
A-10	10/19



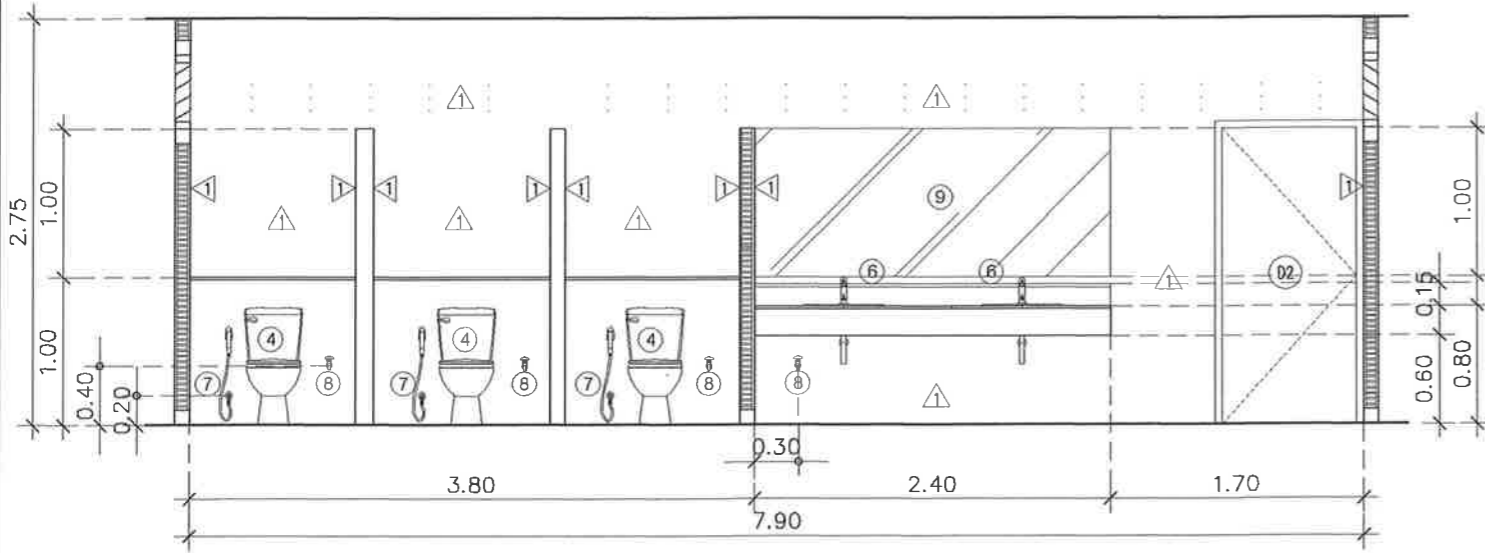
รูปตัด A-A

มาตราส่วน 1:50



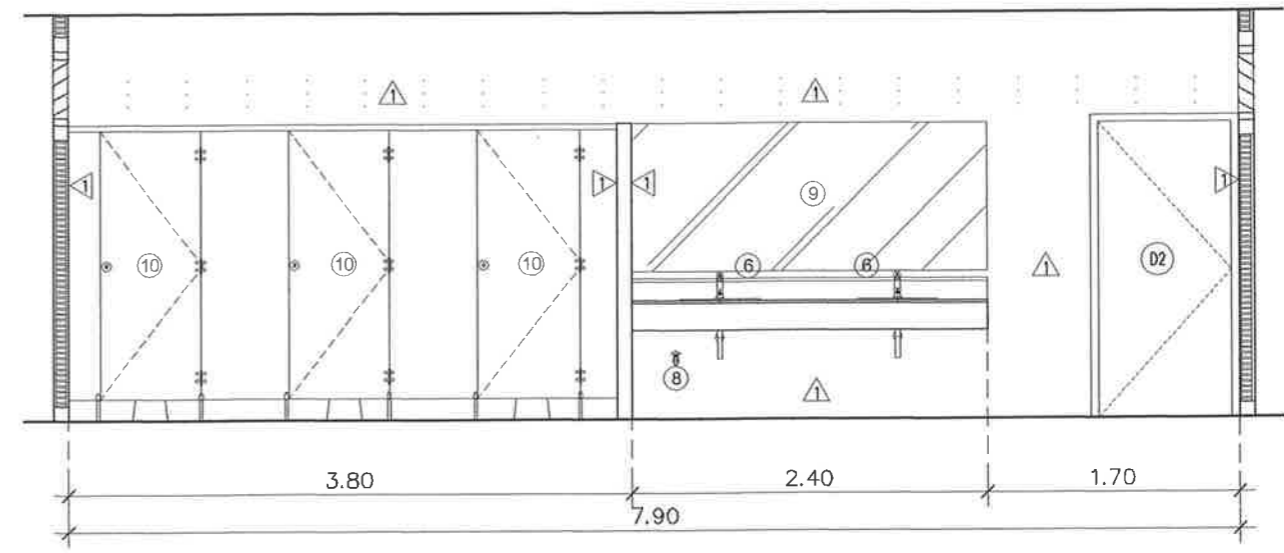
รูปตัด B-B

มาตราส่วน 1:50



รูปตัด C-C

มาตราส่วน 1:50

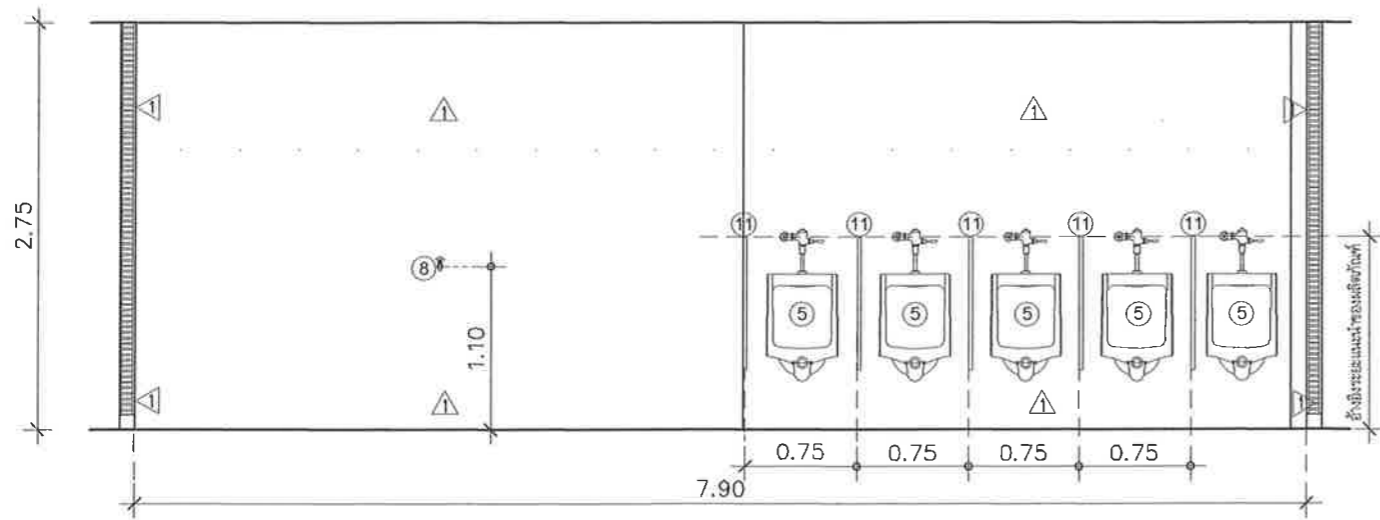


รูปตัด D-D

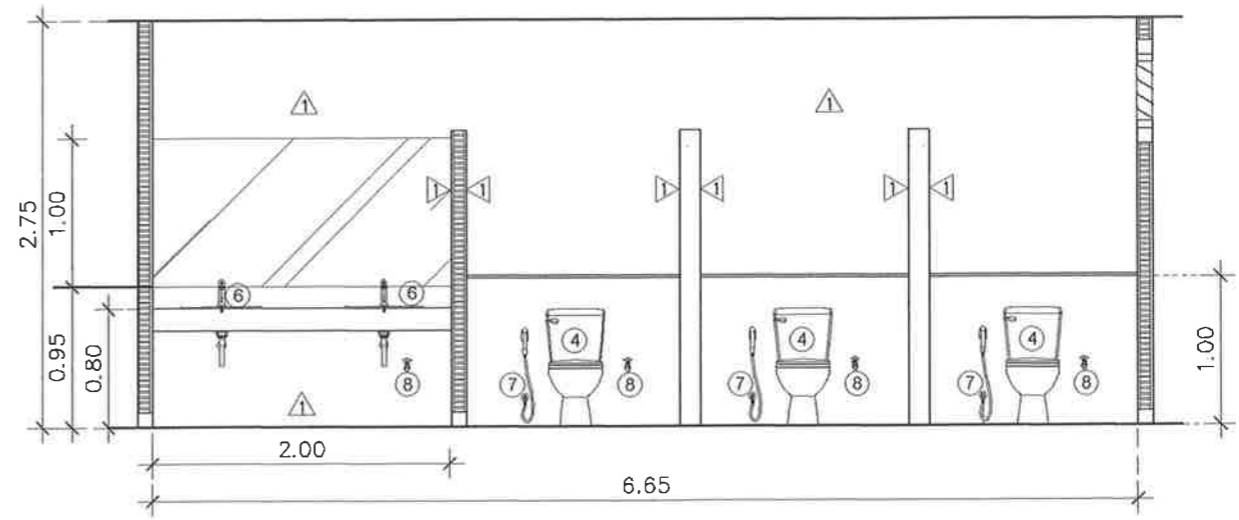
มาตราส่วน 1:50

\*\*\* หมายเหตุ - กรุณาตรวจสอบพื้นที่ก่อสร้างจริง  
- แบบนี้เป็นเพียงแนวทางในการดำเนินงาน สามารถปรับเปลี่ยนได้เพื่อให้เหมาะสมกับการก่อสร้าง ทั้งนี้ให้สอบถามสถาปนิก/วิศวกร ผู้ออกแบบและผู้ควบคุมงานก่อนทุกครั้ง

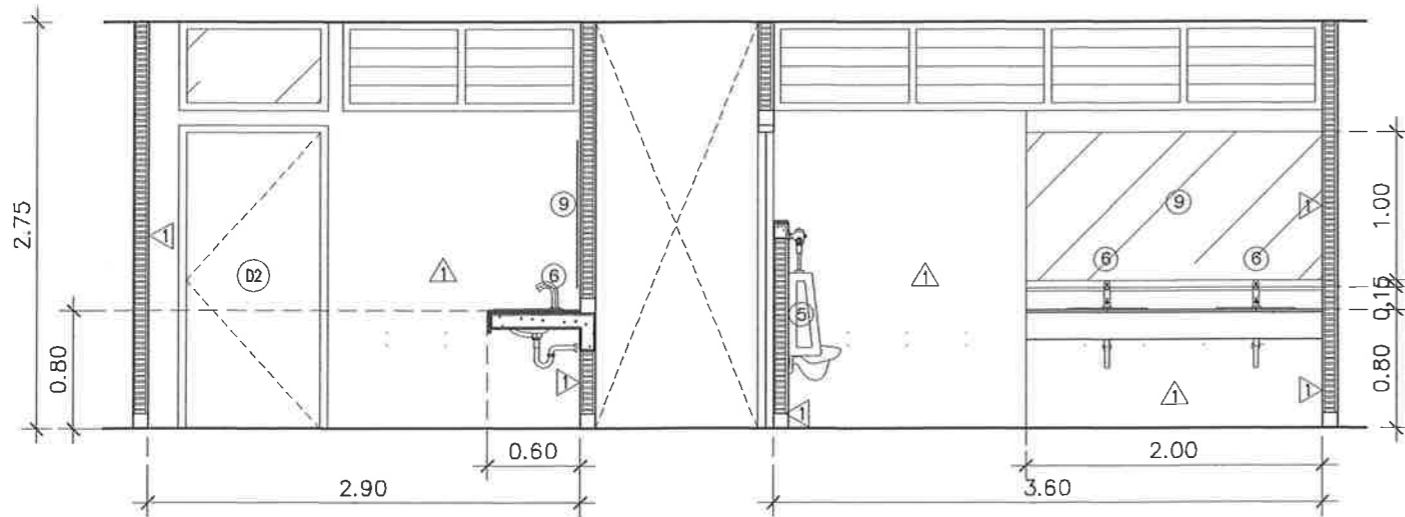
OWNER:  มหาวิทยาลัยราชภัฏรำไพพรรณี 41 ม.5 ต.ท่าช้าง อ.เมือง จ.จันทบุรี (039-319-111)	PROJECT: <b>งานปรับปรุงห้องน้ำ อาคารนิติศาสตร์ (6ชั้น)</b>	ARCHITECT. จิรภัทร คงคาไหว ภา-สถ 12852 ปราวณี ปลื้มสำราญ ภา-สถ 10887 วณิช วาณิชเจริญธรรม ภา-สถ 21602	STRUCTURE ENGINEER. วิทวัส ผลเต็ม ภย 90626	REVISIONS : <table border="1"> <thead> <tr> <th>NO.</th> <th>DATE</th> <th>DESCRIPTION</th> </tr> </thead> <tbody> <tr><td>REV.01</td><td>-</td><td>-</td></tr> <tr><td>REV.02</td><td>-</td><td>-</td></tr> <tr><td>REV.03</td><td>-</td><td>-</td></tr> <tr><td>REV.04</td><td>-</td><td>-</td></tr> <tr><td>REV.05</td><td>-</td><td>-</td></tr> <tr><td>REV.06</td><td>-</td><td>-</td></tr> </tbody> </table>	NO.	DATE	DESCRIPTION	REV.01	-	-	REV.02	-	-	REV.03	-	-	REV.04	-	-	REV.05	-	-	REV.06	-	-	DATE : 8 ธันวาคม 2568
	NO.	DATE	DESCRIPTION																							
REV.01	-	-																								
REV.02	-	-																								
REV.03	-	-																								
REV.04	-	-																								
REV.05	-	-																								
REV.06	-	-																								
DRAWING TITLE: <b>รูปตัด A-A , B-B , C-C , D-D</b>	LANDSCAPE DESIGNER/ ARCHITECT. วณิช วาณิชเจริญธรรม ภา-สถ 21602	SANITARY ENGINEER./ MECHANICAL ENGINEER ตฤณภัทร ชิงชนะ ภา 39141	ELECTRICAL ENGINEER. ทวีทรัพย์ ดีเสมอ ภพท 41190	DRAWN BY. ปราวณี ปลื้มสำราญ ภา-สถ 10887 ลลิตา จิตานนท์ ปวส กส	DWG.NO. <b>A-11</b>	SHEET/OF <b>11/19</b>																				



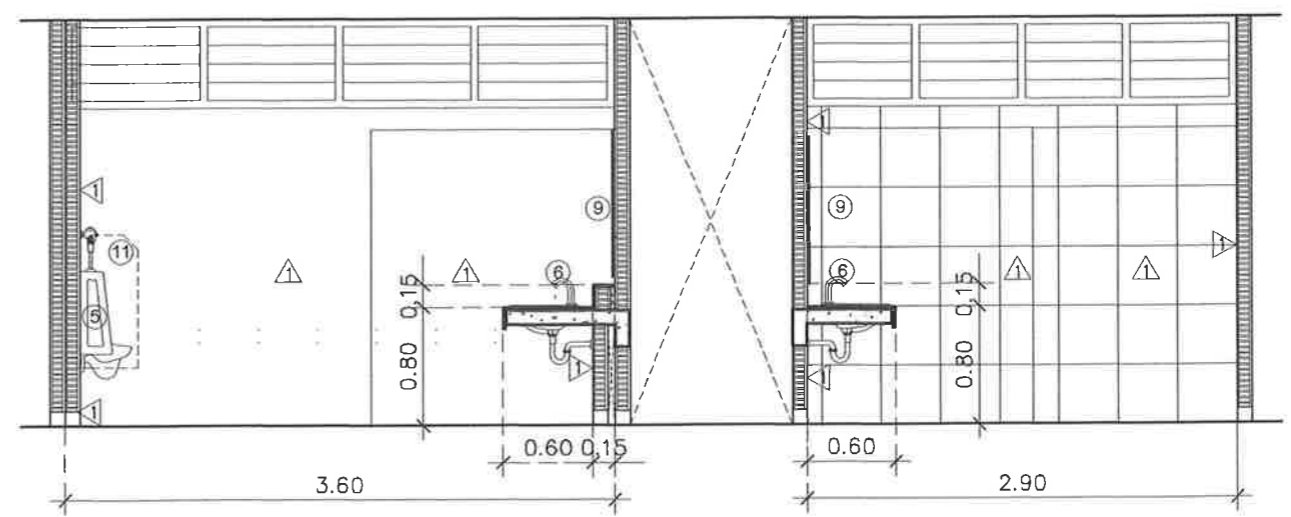
รูปตัด E-E  
มาตราส่วน 1:50



รูปตัด F-F  
มาตราส่วน 1:50



รูปตัด G-G  
มาตราส่วน 1:50



รูปตัด H-H  
มาตราส่วน 1:50

\*\*\* หมายเหตุ - กรุณาตรวจสอบพื้นที่ก่อสร้างจริง  
- แบบนี้เป็นเพียงแนวทางในการดำเนินงาน สามารถปรับเปลี่ยนได้เพื่อให้เหมาะสมกับการก่อสร้าง ทั้งนี้ให้สอบถามสถาปนิก/วิศวกร ผู้ออกแบบและผู้ควบคุมงานก่อนทุกครั้ง

OWNER:  มหาวิทยาลัยราชภัฏกรุงพนมเปญ 41 ม.5 ต.ท่าช้าง อ.เมือง จ.พนมเปญ (039-319-111)	PROJECT: <b>งานปรับปรุงห้องน้ำ อาคารนิติศาสตร์ (6ชั้น)</b>	ARCHITECT: จิรภัทร คงคำไหว ภ-สถ 12852 ปราณี ปัส้มสีชาญ ภ-สถ 10887 วณิช วาณิชเจริญธรรม ภ-สถ 21602	STRUCTURE ENGINEER: วิหวิธ มลเต็ม ภย 90626	REVISIONS : <table border="1"> <thead> <tr> <th>NO.</th> <th>DATE</th> <th>DESCRIPTION</th> </tr> </thead> <tbody> <tr><td>REV.01</td><td>-</td><td>-</td></tr> <tr><td>REV.02</td><td>-</td><td>-</td></tr> <tr><td>REV.03</td><td>-</td><td>-</td></tr> <tr><td>REV.04</td><td>-</td><td>-</td></tr> <tr><td>REV.05</td><td>-</td><td>-</td></tr> <tr><td>REV.06</td><td>-</td><td>-</td></tr> </tbody> </table>	NO.	DATE	DESCRIPTION	REV.01	-	-	REV.02	-	-	REV.03	-	-	REV.04	-	-	REV.05	-	-	REV.06	-	-	DATE : 8 ธันวาคม 2568
	NO.	DATE	DESCRIPTION																							
REV.01	-	-																								
REV.02	-	-																								
REV.03	-	-																								
REV.04	-	-																								
REV.05	-	-																								
REV.06	-	-																								
DRAWING TITLE: <b>รูปตัด E-E , F-B , C-G , H-H</b>	LANDSCAPE DESIGNER/ ARCHITECT: วณิช วาณิชเจริญธรรม ภ-สถ 21602	SANITARY ENGINEER./ MECHANICAL ENGINEER: ตฤณภัทร ชิงชนะ ภก 39141	ELECTRICAL ENGINEER: ทวีทรัพย์ ดีเสอ ภพก 41190	DRAWN BY: ปราณี ปัส้มสีชาญ ภ-สถ 10887 อลิศา อุตานนท์ ปวส กส	DWG.NO. <b>A-12</b>	SHEET/OF <b>12/19</b>																				

สัญลักษณ์	รายการประกอบแบบสุขภัณฑ์
①	โถส้วมนั่งราบแบบฟลิชเทจค์พร้อมอุปกรณ์ประกอบครบชุดของ COTTO รุ่น C11010 เวิร์ธ (WORTH) หรือเทียบเท่า (สำหรับห้องน้ำอาจารย์ชาย - หญิง)
②	โถปัสสาวะชายพร้อมอุปกรณ์ประกอบครบชุด ของ COTTO รุ่น C30207 โคลเอ (CHLOE) พร้อม ฟลิชวาล์วชนิดกด รุ่น CT464SS(HM) หรือเทียบเท่า (สำหรับห้องน้ำอาจารย์ชาย - หญิง)
③	อ่างล้างหน้าแขวนผนัง ของ COTTO รุ่น C00581 เซิร์ฟ เอ็ม (SERVE M) ติดตั้งคู่กับก๊อกน้ำ รุ่น CT1206(HM)BASIN FAUCET และอุปกรณ์ประกอบครบชุด พร้อมกระจกเงา ของ COTTO รุ่น MC250 ความหนาไม่น้อยกว่า 5 มม ขนาด 0.60 x 0.80 ม หรือเทียบเท่า (สำหรับห้องน้ำอาจารย์ชาย - หญิง)
④	โถส้วมนั่งราบแบบฟลิชเทจค์พร้อมอุปกรณ์ประกอบครบชุดของ COTTO รุ่น C13444 บูม (BOOM) หรือเทียบเท่า (สำหรับห้องน้ำนักศึกษาชาย - หญิง)
⑤	โถปัสสาวะชายพร้อมอุปกรณ์ประกอบครบชุด ของ COTTO รุ่น C303 ซานตานา ( SANTANA) พร้อมฟลิชวาล์วชนิดกด รุ่น CT4571 (HM) หรือเทียบเท่า (สำหรับห้องน้ำนักศึกษาชาย - หญิง)
⑥	อ่างล้างหน้าฝังบนเคาน์เตอร์ของ COTTO รุ่น C007 เจด (JADE) ติดตั้งคู่กับก๊อกน้ำ รุ่น CT4916AC ก๊อกเดี่ยวอ่างล้างหน้าอัตโนมัติ (แบบใช้ไฟฟ้า)และอุปกรณ์ประกอบครบชุด หรือเทียบเท่า (สำหรับห้องน้ำนักศึกษาชาย - หญิง)
⑦	สายฉีดชำระพร้อมอุปกรณ์ประกอบครบชุดสีโครเมียม ของ COTTO รุ่น CT9912#CR(HM) ติดตั้งพร้อม Stop Valve (สำหรับห้องน้ำอาจารย์ชาย-หญิงและนักศึกษาชาย-หญิง)
⑧	ก๊อกน้ำติดผนังแบบวสมสายยาว 1/2" SANWA JET (สำหรับห้องน้ำนักศึกษาชาย - หญิง)
⑨	กระจกเงาอย่างดีหนาไม่ต่ำกว่า 5 มม ไร้ขอบ เลียรแต่งขอบลบคมขนาดตามแบบ (สำหรับห้องน้ำนักศึกษาชาย - หญิง)
⑩	ชุดประตูห้องน้ำสำเร็จรูปพร้อมเสาข้าง HPL หนาไม่น้อยกว่า 10 มม .พร้อมอุปกรณ์ประกอบครบชุด ของ PANEL BRAND , DOLPHIN , WILLY หรือเทียบเท่า รับประกันแผ่นผนัง 5 ปี ขนาดและการติดตั้งให้เป็นไปตามมาตรฐานของผู้ผลิต (สำหรับห้องน้ำนักศึกษาชาย - หญิง)
⑪	ชุดแผงกั้นโถปัสสาวะชายสำเร็จรูป HLP หนาไม่น้อยกว่า 10 มม พร้อมอุปกรณ์ประกอบครบชุด ของ PANEL BRAND , DOLPHIN , WILLY หรือเทียบเท่า (สำหรับห้องน้ำนักศึกษาชาย - หญิง) รับประกันแผ่นผนัง 5 ปี ขนาดและการติดตั้งให้เป็นไปตามมาตรฐานของผู้ผลิต (สำหรับห้องน้ำนักศึกษาชาย - หญิง)
⑫	หมายเหตุ : หากแบบรูปรายการไม่กำหนดระยะเวลาการติดตั้งให้ยึดแนวทางการติดตั้งตามมาตรฐานผู้ผลิตโดยให้นำเสนอ SHOP DRAWING การติดตั้งและตัวอย่างวัสดุ เสนอต่อคณะกรรมการพิจารณาอนุมัติก่อนดำเนินงาน
	ตะแกรงระบายน้ำทิ้งสแตนเลสพร้อมที่กันกลิ่น ทรงสี่เหลี่ยม ขนาด 4" (สำหรับห้องน้ำอาจารย์ชาย-หญิงและนักศึกษาชาย-หญิง)

\*\*\* หมายเหตุ - กรุณาตรวจสอบพื้นที่ก่อสร้างจริง  
- แบบนี้เป็นเพียงแนวทางในการดำเนินงาน สามารถปรับเปลี่ยนได้เพื่อให้เหมาะสมกับการก่อสร้าง ทั้งนี้ให้สอบถามสถาปนิก/วิศวกร ผู้ออกแบบและผู้ควบคุมงานก่อนทุกครั้ง

OWNER:  มหาวิทยาลัยราชภัฏรำไพพรรณี 41 ม.5 ต.ท่าช้าง อ.เมือง จ.จันทบุรี (039-319-111)	PROJECT: <b>งานปรับปรุงห้องน้ำ อาคารนิติศาสตร์ (๖ชั้น)</b>	ARCHITECT. จิรภัทร์ คงคาไหว ภา-สถ 12852 ปราวณี ปลื้มสำราญ ภา-สถ 10887 วณิช วาณิชเจริญธรรม ภา-สถ 21602	STRUCTURE ENGINEER. วิทวัส ผลเต็ม ทย 90626	REVISIONS : <table border="1"> <thead> <tr> <th>NO.</th> <th>DATE</th> <th>DESCRIPTION</th> </tr> </thead> <tbody> <tr> <td>REV.01</td> <td>-</td> <td>-</td> </tr> <tr> <td>REV.02</td> <td>-</td> <td>-</td> </tr> <tr> <td>REV.03</td> <td>-</td> <td>-</td> </tr> <tr> <td>REV.04</td> <td>-</td> <td>-</td> </tr> <tr> <td>REV.05</td> <td>-</td> <td>-</td> </tr> <tr> <td>REV.06</td> <td>-</td> <td>-</td> </tr> </tbody> </table>	NO.	DATE	DESCRIPTION	REV.01	-	-	REV.02	-	-	REV.03	-	-	REV.04	-	-	REV.05	-	-	REV.06	-	-	DATE : 8 ธันวาคม 2568
	NO.	DATE	DESCRIPTION																							
REV.01	-	-																								
REV.02	-	-																								
REV.03	-	-																								
REV.04	-	-																								
REV.05	-	-																								
REV.06	-	-																								
DRAWING TITLE: <b>รายการประกอบแบบสุขภัณฑ์</b>	LANDSCAPE DESIGNER/ ARCHITECT. วณิช วาณิชเจริญธรรม ภา-สถ 21602	SANITARY ENGINEER./ MECHANICAL ENGINEER ศฤกษ์ทิพร ชิงชนะ ภา 39141	DRAWN BY, ปราวณี ปลื้มสำราญ ภา-สถ 10887 ลลิตา จิตานนท์ ปวส กส	DWG.NO. <b>A-13</b>	SHEET/OF <b>13/19</b>																					

รายการประกอบแบบระบบสุขาภิบาล

1. ทั่วไป

- มาตรฐานทั่วไปสำหรับงานเดินท่อ ใช้ตามมาตรฐานงานท่อภายในอาคารของวิศวกรรมสถานแห่งประเทศไทย ถ้าในแบบแปลนมิได้ระบุเป็นอย่างอื่นให้ถือปฏิบัติตามรายการประกอบแบบ (SPECIFICATION) ดังต่อไปนี้
- 1.1 การดำเนินงานในภาคนี้ผู้รับจ้าง จะต้องจัดหา ติดตั้ง และทดสอบ วัสดุและอุปกรณ์ต่างๆ ในงานระบบจ่ายน้ำประปา รวมทั้งจะต้องทำการดูแลการทำงานของวัสดุ และอุปกรณ์ และอำนวยความสะดวกอื่นๆ ที่จำเป็นในระหว่างการทำงานก่อสร้างเพื่อให้งานติดตั้งระบบประปาเสร็จเรียบร้อยสมบูรณ์ ตามความต้องการของผู้ว่าจ้าง ดังแสดง และชี้แจงในแปลน
  - 1.2 อุปกรณ์และวัสดุใช้งานต่างๆ ที่นำมาติดตั้ง จะต้องเป็นผลิตภัณฑ์ที่มาตรฐานตามที่กำหนด หากมิได้ระบุจะต้องเป็นผลิตภัณฑ์ที่คุณภาพตามมาตรฐานสากลที่ยอมรับ ของวิศวกรออกแบบหรือตัวแทนผู้ว่าจ้างและต้องเป็นของใหม่ และอยู่ในสภาพที่ดี
  - 1.3 แบบแปลนที่แสดงไว้เพื่อให้ทราบถึงแนวทางและหลักการของระบบแบบใดแสดงแนวทางการเดินท่อต่างๆ และตำแหน่งที่ติดตั้งวาล์วใกล้เคียงกับความเป็นจริง
  - 1.4 ผู้รับจ้างต้องตรวจแบบสถาปนิก แบบโครงสร้าง และระบบงานอื่นๆ ที่เกี่ยวข้องทั้งหมด พร้อมทั้งจัดทำแบบก่อสร้างจริง (SHOP DRAWING) เสนอให้วิศวกรผู้คุมงานเห็นชอบก่อนทำการติดตั้งทุกครั้ง
  - 1.5 ผู้รับจ้างจะต้องเป็นผู้ดำเนินการในส่วนที่เกี่ยวข้องกับการจ่ายน้ำประปาเข้าโครงการและการขุดติดตั้งมาตรฐานน้ำ (หากมี) จากมหาวิทยาลัยผู้เป็นเจ้าของโครงการในช่วงเวลาที่เหมาะสม และทันกับการใช้งานของโครงการ
  - 1.6 ท่อระบายน้ำที่ต่อออกจากท่อล้างมือ และช่องระบายน้ำพื้น จะต้องติดตั้งที่ถูกต้อง
  - 1.7 ปลายท่อระบายอากาศ (ท่อ VENT) จะต้องยกให้สูงกว่าระดับหลังคาสูงอย่างน้อย 15 ซม. และติดตั้งเกรงกันแมลงที่ปลาย
  - 1.8 ท่อระบายน้ำจะต้องมีความลาดเชิงอย่างน้อย 1:100 จากสุขภัณฑ์ ไปยังท่อตั้ง
  - 1.9 การติดตั้ง ต้องติดตั้งให้เรียบร้อยในการบรรจุท่อ ปลายท่อที่ติดตั้งทำการคว้านขุดเศษวัสดุที่ติดค้างออกให้หมด และปลายท่อที่จะทำการบรรจุ จะต้องสะอาดเรียบร้อยเสมอ
  - 1.10 การเดินท่อต้องเดินให้ประณีตเรียบร้อยเป็นระเบียบ มิแนวท่อสม่ำเสมอ ไม่ส่ายคุดไปมา และควรเดินในร่องท่อ เหนือฝ้าหรือในผนัง
  - 1.11 ปลายท่อที่เดินค้างไว้ เมื่องานไม่เสร็จ จะต้องใช้ปลั๊กอุดไว้
  - 1.12 สุขภัณฑ์ และอุปกรณ์ประกอบจะต้องมีการหุ้มหรือคลุม เพื่อป้องกันไม่ให้ชำรุดหรือบุบสลายขณะทำงานยังไม่เสร็จสิ้น
  - 1.13 ท่อที่จะต้องเจาะผ่านผนัง พื้น หรือคาน จะต้องมีการร้อย (PIPE SLEEVE) ขนาดใหญ่กว่าท่อนั้นไม่น้อยกว่า 1 ขนาด ผึงอยู่ในส่วนของอาคารตรงตำแหน่งที่จะต้องเจาะผ่าน หากพื้นส่วนนั้นมีการเบียดกันอยู่เสมอ เช่น เป็นพื้นห้องน้ำ หรือแผ่นพื้นหลังคา ปลอกร้อยท่อต้องเป็น ชนิดกันน้ำซึมผ่าน ทั้งผิวด้านนอกและด้านในของปลอกท่อ และหากบริเวณปลอกร้อยท่อเป็นองค์อาคารด้วย จะต้องทำการฝังขณะทำการเทคอนกรีตและหล่อองค์อาคารส่วนนั้น
  - 1.14 การยึดแขวนท่อ จะต้องยึดท่อที่ถูกผลิตขึ้นสำหรับใช้ยึดท่อ โดยเฉพาะตามขนาดท่อไว้สำหรับ การแขวนท่อที่แขวนวางต้องยึดเหล็กเส้น ยึดติดไว้กับองค์อาคาร การยึดแขวนท่อจะทำไปโดยมี การประสานงานเตรียมการให้พร้อมไปกับการหล่อคอนกรีตของอาคาร ระยะห่างระหว่างจุดยึด แขวนท่อ เป็นดังต่อไปนี้
    - 1.14.1 ท่อนวดตั้ง สำหรับท่อ P.V.C. จะต้องยึดติด รองรับหรือแขวน ทุกๆ ระยะไม่เกิน 200 ซม. และทุกร้อยท่อ และทุกครึ่งหนึ่งของท่อแต่ละท่อ สำหรับท่อ G.S.P. ท่อแนวราบ สำหรับท่อ P.V.C. จะต้องยึดติด รองรับหรือแขวนทุกๆ ระยะไม่เกิน 150 ซม. และทุกร้อยท่อ และทุกๆ 200 ซม. สำหรับท่อ G.S.P. ขนาดของเหล็กเส้นที่ใช้แขวนท่อแนวราบ เป็นดังต่อไปนี้

ขนาดของท่อ	ขนาดของเหล็กเส้น
๑ 1/2" - 1 1/4"	๑๑ มม.
๑ 2" - 3"	๑2 มม.
๑ 4" - 5"	๑5 มม.

- 1.15 เหล็กยึดท่อสำหรับยึดแขวนท่อ และเหล็กเส้นแขวนจะต้องยึดติดออกให้หมดและทาสี RUST OILUM หรือเทียบเท่าอย่างน้อย 2 ชั้น
- 1.16 การติดตั้งอุปกรณ์ประกอบระบบท่อ เช่น ประตูน้ำ มาตร เกจวัดแรงดัน ยูนิย่น ฯลฯ ต้องอยู่ในตำแหน่งที่เหมาะสมกับการใช้งาน และสะดวกที่จะถอดซ่อมบำรุงรักษาหรือเปลี่ยนใหม่
- 1.17 ท่อน้ำฝน ท่อส้วม ท่อน้ำทิ้ง ท่ออากาศและท่อระบายน้ำในแนวนอนตลอดจนท่อแยกต่างๆ ต้องทำการทดสอบการใช้งาน
- 1.18 ท่อน้ำประปาทั้งหมด จะต้องทำการทดสอบ ภายใต้แรงดันน้ำที่ไม่ต่ำกว่า 1.5 เท่าของความดันใช้งาน แต่ไม่ต่ำกว่า 100 psi
- 1.19 การทำความสะอาดระบบก่อนการส่งมอบงาน สุขภัณฑ์และอุปกรณ์ต่างๆ จะต้องได้รับการทำความสะอาด ระบบท่อจ่ายน้ำจะต้องได้รับการทำความสะอาด เชื้อโรคตามวิธีที่ระบุในมาตรฐานงานท่อในอาคาร ของวิศวกรรมสถานฯ

2. การติดตั้งระบบท่อและวาล์ว

การต่อท่อเข้าหากันหรือต่อกับวาล์ว จะต้องคำนึงถึงการบำรุงรักษา ดังนั้นหากว่าในแบบไม่ได้ระบุไว้เป็นอย่างอื่นให้ยึดถือหลักการเชื่อมต่อ ดังรายละเอียดดังต่อไปนี้

- 2.1 การต่อท่อแบบเกลียว (THRED CONNECTION)
 

ท่อเหล็กอานสังกะสีที่ใช้ท่อแบบเกลียวต้องเป็น TAPERED THREAD ก่อนขันเกลียวหุ้มกันรั่วด้วย PERMATAX หรือเทฟลอนอย่างดี ข้อต่อต่างๆ ใช้เหล็กหล่อหรือเหล็กเหนียวที่ได้มาตรฐานทนแรงดันน้ำไม่ต่ำกว่า 100 ปอนด์ต่อตารางนิ้ว
  - 2.2 การต่อแบบเชื่อม (WELDING CONNECTION)
 

การต่อแบบเชื่อมโดยทั่วไปจะต้องใช้แบบ BUTT WELDING ด้วยเครื่องเชื่อมไฟฟ้ามาตรฐาน AWS. STANDARD ก่อนเชื่อมจะต้องลบมุมปลายท่อแนวต่อจะต้องได้จากกับศูนย์กลางท่อ การเชื่อมต้องเป็นไปอย่างสม่ำเสมอและเรียบร้อย
  - 2.3 การต่อแบบหน้างานเชื่อม (FLANGE CONNECTION)
 

หน้าแปลนแบบเชื่อม จะต้องเป็นหน้าแปลนสำหรับจากโรงงานมาตรฐานมีหน้าเรียบยึดจับแน่นด้วย BOLT & NUT จำนวนและตำแหน่งตามมาตรฐาน ASTM หรือ JIS มีประเก็นหนา 1/8 นิ้ว แบบ ASBESTOS หรือ RUBBER GASKET สอดระหว่างกลาง BOLT & NUT จะต้องทำด้วยเหล็กเหนียวชุบด้วย GALVANIZED แบบ HOT DIPPED
  - 2.4 การต่อท่อ PPR
 

ใช้การต่อเชื่อมด้วยความร้อน โดยใช้อุปกรณ์เฉพาะสำหรับการต่อเชื่อมท่อ วิธีการและขั้นตอนการเชื่อมต่อให้ดำเนินการตามมาตรฐานและคำแนะนำของผู้ผลิต
  - 2.5 การต่อท่อ PB
 

สำหรับท่อประปาทั้งหมดให้ทำการต่อโดยวิธี ใช้ความร้อนเชื่อมท่อเข้าด้วยกัน (LOCKET FUSION) วิธีการและขั้นตอนการเชื่อมต่อให้ดำเนินการตามมาตรฐานและคำแนะนำของผู้ผลิต
3. ข้อกำหนดเพิ่มเติม
- 3.1 ต้องติดตั้ง Stop Valve ก่อนการต่อสายอ่อนเข้าสู่สุขภัณฑ์ทุกชนิด
  - 3.2 การติดตั้งถังบำบัดน้ำเสียสำเร็จรูป ต้องทำการตอกเสาเข็มและจัดทำฐานคอนกรีตเพื่อรองรับน้ำหนักถัง หากติดตั้งในจุดที่ต้องตั้งถังบำบัดคอนกรีตรองรับน้ำหนัก

SANITARY FIXTURE	SANITARY INSTALLATION (Minimum)				REMARKS
	SUPPLY WATER Ø IN. m.m.	SOIL PIPE Ø IN. m.m.	WASTE PIPE Ø IN. m.m.	VENT PIPE Ø IN. m.m.	
WATER CLOSET (TANK)	1/2"(15)	4" (100)	-	2"(50)	-
WATER CLOSET (FLUSH)	1"(25)	4" (100)	-	2"(50)	-
URINAL (ANGLE.V)	1/2"(15)	2" (50)	-	1 1/4"(30)	-
URINAL (FLASH.V)	3/4"(20)	2" (50)	-	1 1/4"(30)	-
LAVATORY	1/2"(15)	-	1 1/4"(30)	1 1/4"(30)	-
SHOWER (STALL TYPE)	1/2"(15)	-	2"(50)	-	-
SHOWER RINSE	1/2"(15)	-	-	-	-
JANITOR SINK	1/2"(15)	-	1 1/2"(40)	1 1/4"(30)	-
STAINLESS SINK	1/2"(15)	-	1 1/2"(40)	1 1/4"(30)	-
FLOOR DRAIN	-	-	2"(50)	-	-
HOSE BIBB	1/2"(15)	-	-	-	-

MATERIALS			
ITEM (ABBREVIATION)	MATERIAL		
ท่อจ่ายน้ำประปา (ฝังดิน, ใต้พื้นชั้น)	ท่อ PPR	PPR (80) SDR 11 (PN 10)	
ท่อจ่ายน้ำประปา (ภายในอาคาร)	ท่อ PVC	ชั้น 13.5, TIS.17-2561	
ท่อจ่ายน้ำร้อน	ท่อ PPR	PPR (80) SDR 11 (PN 20) ทุบฉนวนหนา 1 นิ้ว	
ท่อระบายน้ำเสีย	ท่อ PVC	ชั้น 8.5, TIS.17-2561	
ท่อระบายน้ำเสีย (ฝังดิน)	ท่อ PVC	ชั้น 8.5, TIS.17-2561	
ท่อระบายน้ำทิ้งครัว	ท่อ PVC	ชั้น 8.5, TIS.17-2561	
ท่อระบายน้ำลิโคง	ท่อ PVC	ชั้น 8.5, TIS.17-2561	
ท่อระบายน้ำลิโคง (ฝังดิน)	ท่อ PVC	ชั้น 8.5, TIS.17-2561	
ท่อระบายอากาศ	ท่อ PVC	ชั้น 8.5, TIS.17-2561	
ท่อระบายน้ำฝน (แนวตั้ง)	ท่อ PVC	ชั้น 8.5, TIS.17-2561	
ท่อระบายน้ำฝน (แนวนอน)	ท่อ PVC	ชั้น 8.5, TIS.17-2561	
ท่อดับเพลิง (แนวตั้ง)	ท่อ BLACK STEEL	ERW SC. 40 , ASTM A53 GRADE B	
ท่อดับเพลิง (แนวนอน)	ท่อ BLACK STEEL	ERW SC. 40 , ASTM A53 GRADE B	
ท่อระบายน้ำทิ้งดิน	ท่อ P.S.S	ชั้น 3, TIS.12B	

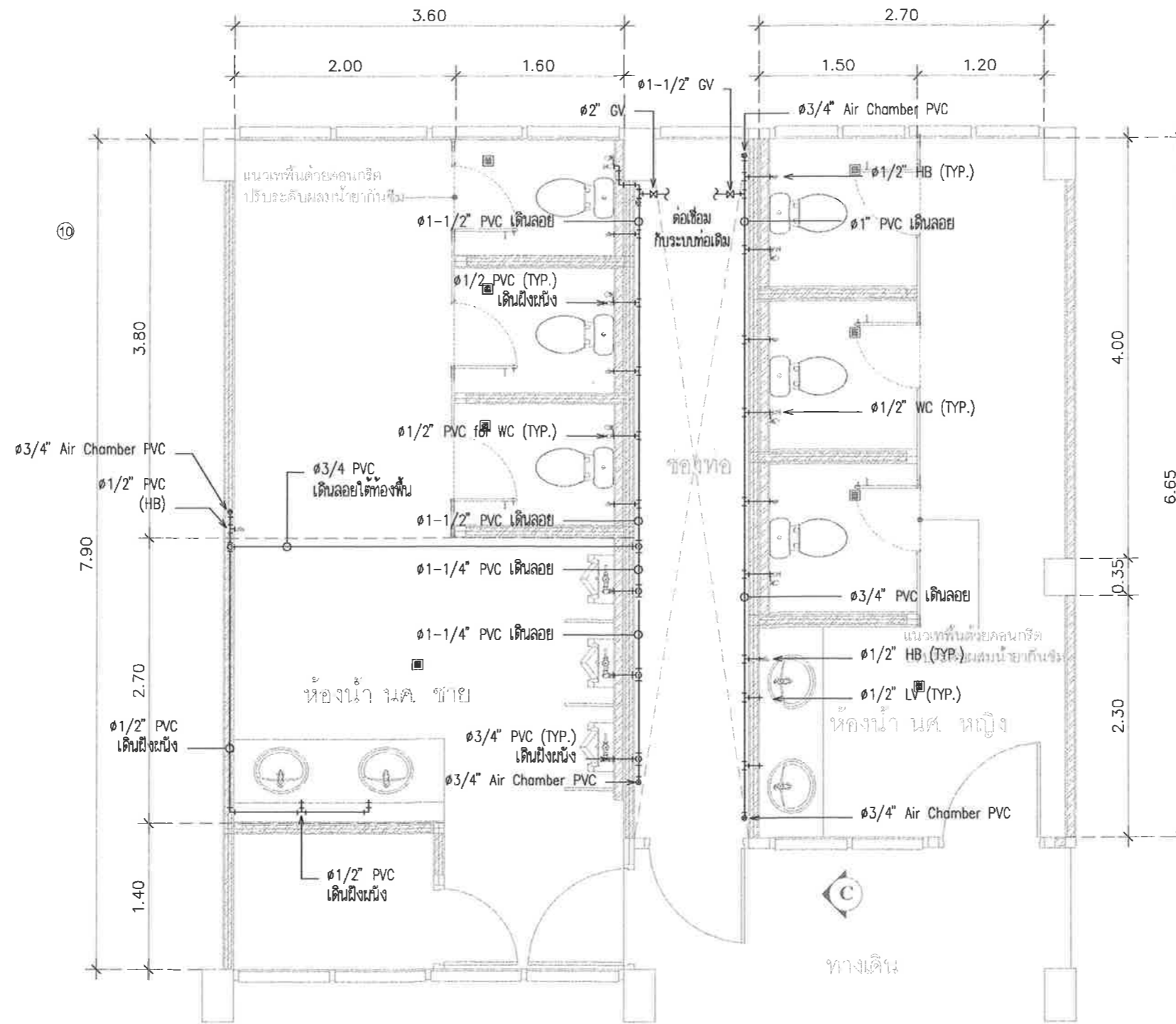
ผลิตภัณฑ์แนะนำ

1. ท่อ PVC
  - ท่อน้ำไทย
  - เอส ซี ซี
  - หรือเทียบเท่า
2. ประตูน้ำทองเหลือง Gate Valve
  - KITZ
  - SANWA
  - TOYO
  - หรือเทียบเท่า

\*\*\*หมายเหตุ -- กรุณาตรวจสอบพื้นที่ก่อสร้างจริง -- แบบนี้เป็นเพียงแนวทางในการดำเนินงาน สามารถปรับเปลี่ยนได้เพื่อให้เหมาะสมกับการก่อสร้าง ทั้งนี้ให้สอบถามสถาปนิก/วิศวกร ผู้ออกแบบและผู้ควบคุมงานก่อนทุกครั้ง

OWNER:  มหาวิทยาลัยราชภัฏรำไพพรรณี 41 ม.5 ต.ท่าช้าง อ.เมือง จ.จันทบุรี (039-319-111)	PROJECT: <b>งานปรับปรุงห้องน้ำ                  อาคารนิติศาสตร์ (๖ชั้น)</b>	ARCHITECT: จิรภัทร คงคาไหว ๑-๘๑ 12852 ปราวณี ปลื้มสำราญ ๑-๘๑ 10887 วณิช วานิชเจริญธรรม ๑-๘๑ 21602	STRUCTURE ENGINEER: วิทวัส ผลเต็ม ๑๒ 90626	REVISIONS : NO. DATE DESCRIPTION	DATE : 8 ธันวาคม 2568	
	DRAWING TITLE: <b>รายการประกอบแบบ</b>	LANDSCAPE DESIGNER/ ARCHITECT: วณิช วานิชเจริญธรรม ๑-๘๑ 21602	SANITARY ENGINEER./ MECHANICAL ENGINEER: ตฤณภัทร ชิงชนะ ๑๒ 39141	REV.01 - - - REV.02 - - - REV.03 - - - REV.04 - - - REV.05 - - - REV.06 - - -	DWG.NO.	SHEET/OF
	SCALE : -	ELECTRICAL ENGINEER: ทวีทรัพย์ ดีเชื้อ ๑๒ 41190	DRAWN BY: ปราวณี ปลื้มสำราญ ๑-๘๑ 10887 ลลิตา ฐิตานนท์ ๑๒ ๘๘	SN-01	14 / 19	

มหาวิทยาลัยราชภัฏรำไพพรรณี "UNESCO honors Queen Rambhai Bami as a global leader A.D. 2026-2027."



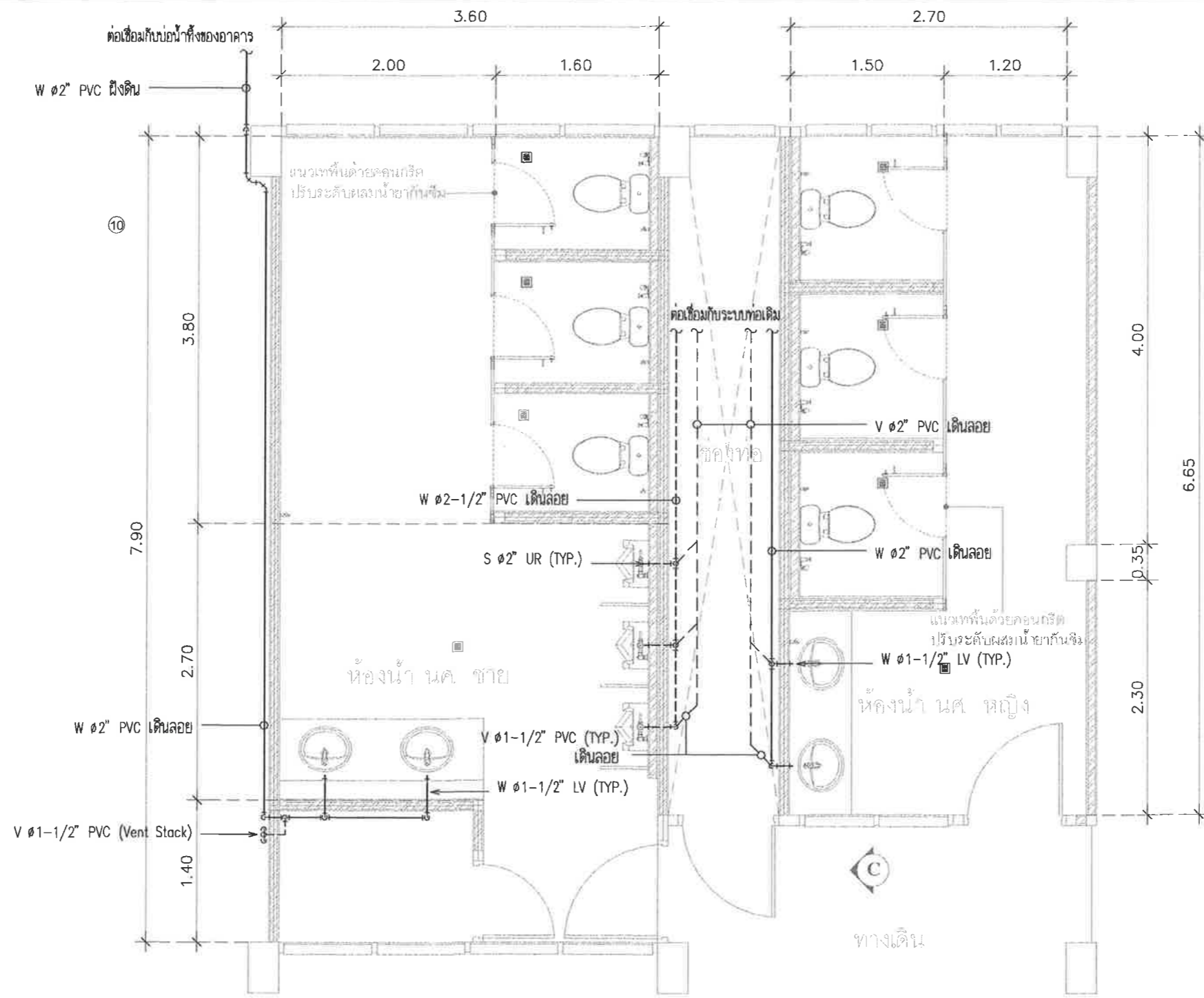
ผังระบบน้ำดีห้องนํ้านักศึกษาชาย-หญิง ชั้น 1

มาตราส่วน 1:50

\*\*\* หมายเหตุ - กรุณาตรวจสอบพื้นที่ก่อสร้างจริง  
 - แบบนี้เป็นเพียงแนวทางในการดำเนินงาน สามารถปรับเปลี่ยนได้เพื่อให้เหมาะสมกับการก่อสร้าง ทั้งนี้ให้สอบถามสถาปนิก/วิศวกร ผู้ออกแบบและผู้ควบคุมงานก่อนทุกครั้ง

OWNER:  มหาวิทยาลัยราชภัฏรำไพพรรณี 41 ม.5 ต.ท่าช้าง อ.เมือง จ.จันทบุรี (039-319-111)	PROJECT: <b>งานปรับปรุงห้องนํ้า          อาคารนิติศาสตร์ (๖ชั้น)</b>	ARCHITECT: จิรภัทร คงคาไหว ภ-สด 12852 ปราวณี ปลื้มสำราญ ภ-สด 10887 วณิช วานิชเจริญธรรม ภ-สด 21602	STRUCTURE ENGINEER: วิทวัส ผลเต็ม ภย 90626	REVISIONS : <table border="1"> <thead> <tr> <th>NO.</th> <th>DATE</th> <th>DESCRIPTION</th> </tr> </thead> <tbody> <tr><td>REV.01</td><td>-</td><td>-</td></tr> <tr><td>REV.02</td><td>-</td><td>-</td></tr> <tr><td>REV.03</td><td>-</td><td>-</td></tr> <tr><td>REV.04</td><td>-</td><td>-</td></tr> <tr><td>REV.05</td><td>-</td><td>-</td></tr> <tr><td>REV.06</td><td>-</td><td>-</td></tr> </tbody> </table>	NO.	DATE	DESCRIPTION	REV.01	-	-	REV.02	-	-	REV.03	-	-	REV.04	-	-	REV.05	-	-	REV.06	-	-	DATE : 8 ธันวาคม 2568
	NO.	DATE	DESCRIPTION																							
REV.01	-	-																								
REV.02	-	-																								
REV.03	-	-																								
REV.04	-	-																								
REV.05	-	-																								
REV.06	-	-																								
DRAWING TITLE: <b>ผังระบบน้ำดีห้องนํ้านักศึกษาชาย-หญิง ชั้น 1</b>	LANDSCAPE DESIGNER/ ARCHITECT: วณิช วานิชเจริญธรรม ภ-สด 21602	SANITARY ENGINEER./ MECHANICAL ENGINEER: ตฤณภัทร ชิงชนะ ภก 39141	ELETTRICAL ENGINEER: ทวีทรัพย์ ดีเลือ ภพก 41190	DRAWN BY: ปราวณี ปลื้มสำราญ <i>PA</i> ภ-สด 10887 อลิศา จิตตานนท์ ปวส. กศ	DWG.NO. <b>SN-02</b>	SHEET/OF <b>15 /19</b>																				

มหาวิทยาลัยราชภัฏรำไพพรรณี “ยูเนสโก” เชิดชูเกียรติสมเด็จพระนางเจ้ารำไพพรรณี เป็นบุคคลสำคัญของโลก พ.ศ. ๒๕๖๔-๒๕๗๐ “UNESCO honors Queen Rambhai Bani as a global leader A.D. 2026-2027.”



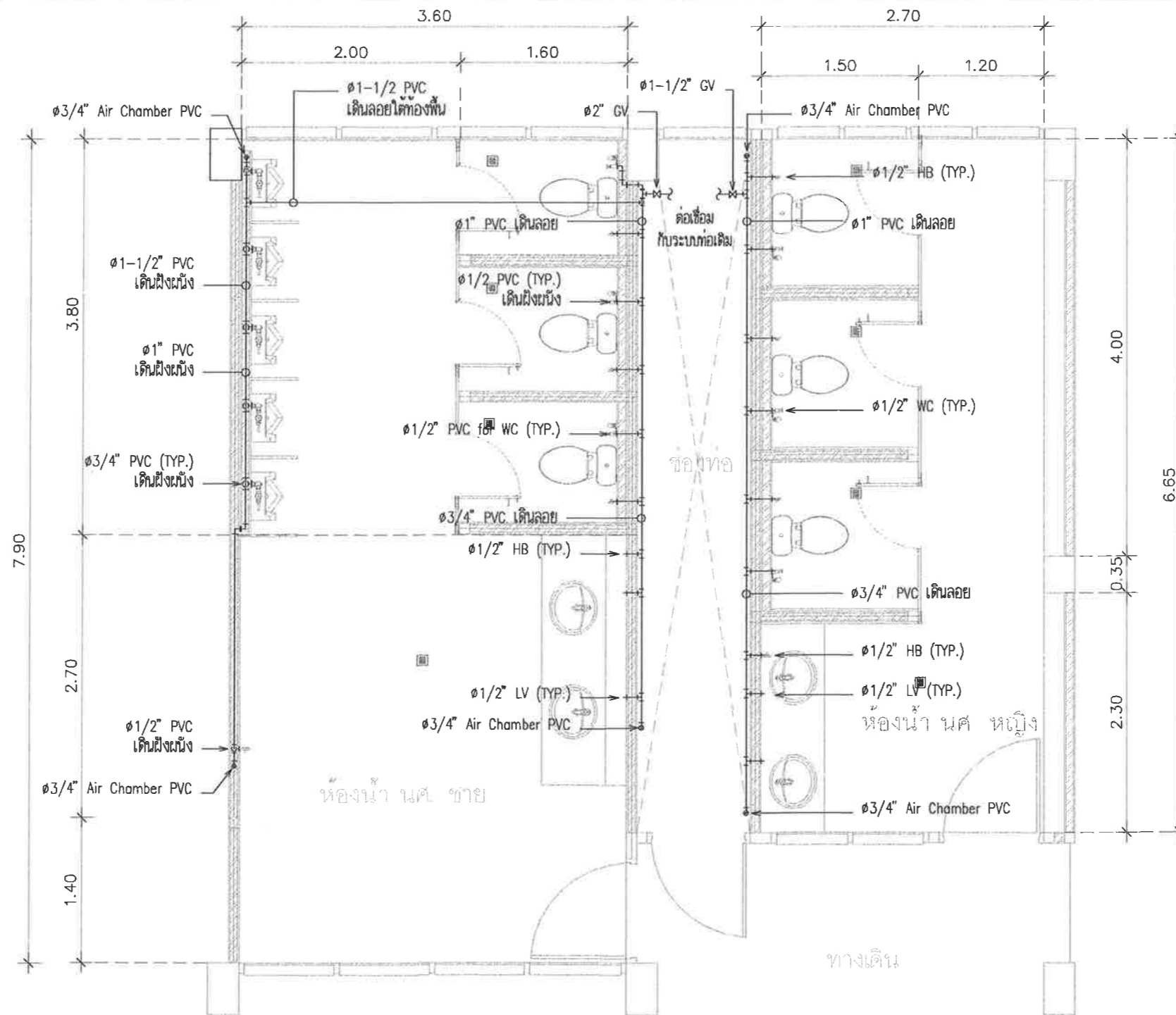
ผังระบบสุขาภิบาลห้องน้ำนักเรียนชาย-หญิง ชั้น 1

มาตราส่วน 1:50

\*\*\*หมายเหตุ - กรุณาตรวจสอบพื้นที่ก่อสร้างจริง  
- แบบนี้เป็นเพียงแนวทางในการดำเนินงาน สามารถปรับเปลี่ยนได้เพื่อให้เหมาะสมกับการก่อสร้าง ทั้งนี้ให้สอบถามสถาปนิก/วิศวกร ผู้ออกแบบและผู้ควบคุมงานก่อนทุกครั้ง

OWNER:  มหาวิทยาลัยราชภัฏรำไพพรรณี 41 ม.5 ต.ท่าช้าง อ.เมือง จ.จันทบุรี (039-319-111)	PROJECT: <b>งานปรับปรุงห้องน้ำ อาคารนิติศาสตร์ (๖ชั้น)</b>	ARCHITECT. จิรภัทร คงคาไหว ภ-สด 12852 ปราณี ปลื้มสำราญ ภ-สด 10887 วณิช วานิชเจริญธรรม ภ-สด 21602	STRUCTURE ENGINEER. วิทวัส ผลเต็ม ภย 90626	REVISIONS : <table border="1"> <thead> <tr> <th>NO.</th> <th>DATE</th> <th>DESCRIPTION</th> </tr> </thead> <tbody> <tr><td>REV.01</td><td>-</td><td>-</td></tr> <tr><td>REV.02</td><td>-</td><td>-</td></tr> <tr><td>REV.03</td><td>-</td><td>-</td></tr> <tr><td>REV.04</td><td>-</td><td>-</td></tr> <tr><td>REV.05</td><td>-</td><td>-</td></tr> <tr><td>REV.06</td><td>-</td><td>-</td></tr> </tbody> </table>	NO.	DATE	DESCRIPTION	REV.01	-	-	REV.02	-	-	REV.03	-	-	REV.04	-	-	REV.05	-	-	REV.06	-	-	DATE : 8 ธันวาคม 2568
	NO.	DATE	DESCRIPTION																							
REV.01	-	-																								
REV.02	-	-																								
REV.03	-	-																								
REV.04	-	-																								
REV.05	-	-																								
REV.06	-	-																								
DRAWING TITLE: ผังระบบสุขาภิบาลห้องน้ำนักเรียนชาย-หญิง ชั้น 1	LANDSCAPE DESIGNER/ ARCHITECT. วณิช วานิชเจริญธรรม ภ-สด 21602	SANITARY ENGINEER./ MECHANICAL ENGINEER ตฤณภัทร ชิงชนะ ภก. 39141	DRAWN BY: ปราณี ปลื้มสำราญ <i>PA</i> ภ-สด 10887 ลลิตา จิตานนท์ ปวส. กส	DWG.NO. <b>SN-03</b>	SHEET/OF <b>16/19</b>																					

มหาวิทยาลัยราชภัฏรำไพพรรณี “ยูเนสโก” เชิดชูเกียรติสมเด็จพระนางเจ้ารำไพพรรณี เป็นบุคคลสำคัญของโลก พ.ศ. ๒๕๖๔-๒๕๗๐ “UNESCO honors Queen Rambhai Bani as a global leader A.D. 2026-2027.”



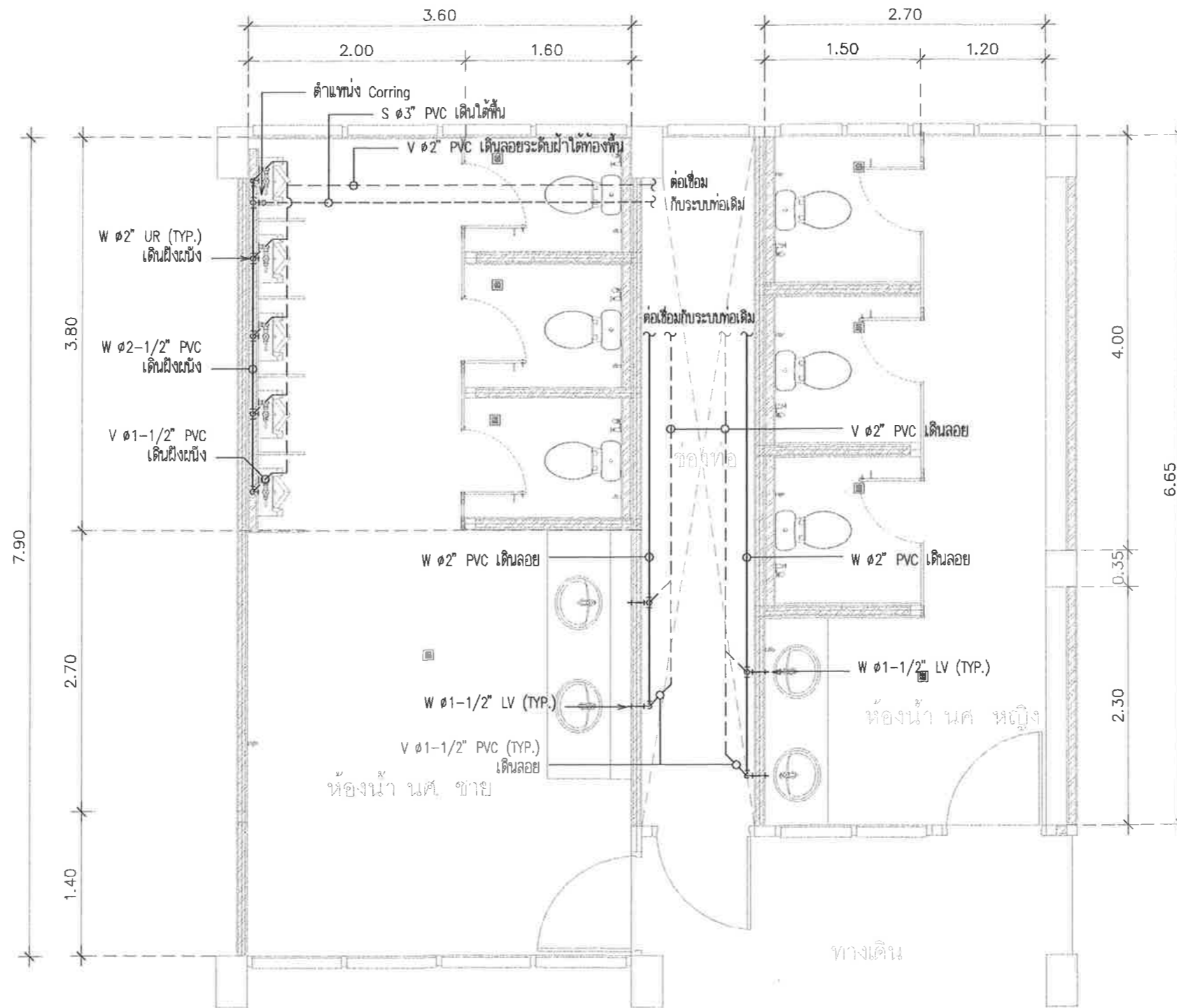
ผังระบบน้ำดีห้องน้ำนักศึกษาชาย-หญิง ชั้น 2-6

มาตราส่วน 1:50

\*\*\* หมายเหตุ - กรุณาตรวจสอบพื้นที่ก่อสร้างจริง  
 - แบบนี้เป็นเพียงแนวทางในการดำเนินงาน สามารถปรับเปลี่ยนได้เพื่อให้เหมาะสมกับการก่อสร้าง ทั้งนี้ให้สอบถามสถาปนิก/วิศวกร ผู้ออกแบบและผู้ควบคุมงานก่อนทุกครั้ง

OWNER:  มหาวิทยาลัยราชภัฏรำไพพรรณี 41 ม.5 ต.ท่าช้าง อ.เมือง จ.จันทบุรี (039-319-111)	PROJECT: <b>งานปรับปรุงห้องน้ำ          อาคารนิติศาสตร์ (๖ชั้น)</b>	ARCHITECT. จิรภัทร คงคาไหว ภ-สด 12852 ปราณิ ปลื้มสำราญ ภ-สด 10887 วณิช วานิชเจริญธรรม ภ-สด 21602	STRUCTURE ENGINEER. วิทวัส ผลเต็ม ภย 90626	REVISIONS : <table border="1"> <thead> <tr> <th>NO.</th> <th>DATE</th> <th>DESCRIPTION</th> </tr> </thead> <tbody> <tr><td>REV.01</td><td>-</td><td>-</td></tr> <tr><td>REV.02</td><td>-</td><td>-</td></tr> <tr><td>REV.03</td><td>-</td><td>-</td></tr> <tr><td>REV.04</td><td>-</td><td>-</td></tr> <tr><td>REV.05</td><td>-</td><td>-</td></tr> <tr><td>REV.06</td><td>-</td><td>-</td></tr> </tbody> </table>	NO.	DATE	DESCRIPTION	REV.01	-	-	REV.02	-	-	REV.03	-	-	REV.04	-	-	REV.05	-	-	REV.06	-	-	DATE : 8 ธันวาคม 2568
	NO.	DATE	DESCRIPTION																							
REV.01	-	-																								
REV.02	-	-																								
REV.03	-	-																								
REV.04	-	-																								
REV.05	-	-																								
REV.06	-	-																								
DRAWING TITLE: ผังระบบน้ำดีห้องน้ำนักศึกษาชาย-หญิง ชั้น 2-6	LANDSCAPE DESIGNER/ ARCHITECT. วณิช วานิชเจริญธรรม ภ-สด 21602	SANITARY ENGINEER./ MECHANICAL ENGINEER ตฤณภัทร ชิงชนะ ภก. 39141	ELECTRICAL ENGINEER. ทวีทรัพย์ ดิเสอ ภพท 41190	DWG.NO. <b>SN-04</b>	SHEET/OF <b>17/19</b>																					

มหาวิทยาลัยราชภัฏรำไพพรรณี “ยูเนสโก” “UNESCO honors Queen Rambhai Bami as a global leader A.D. 2026-2027.”

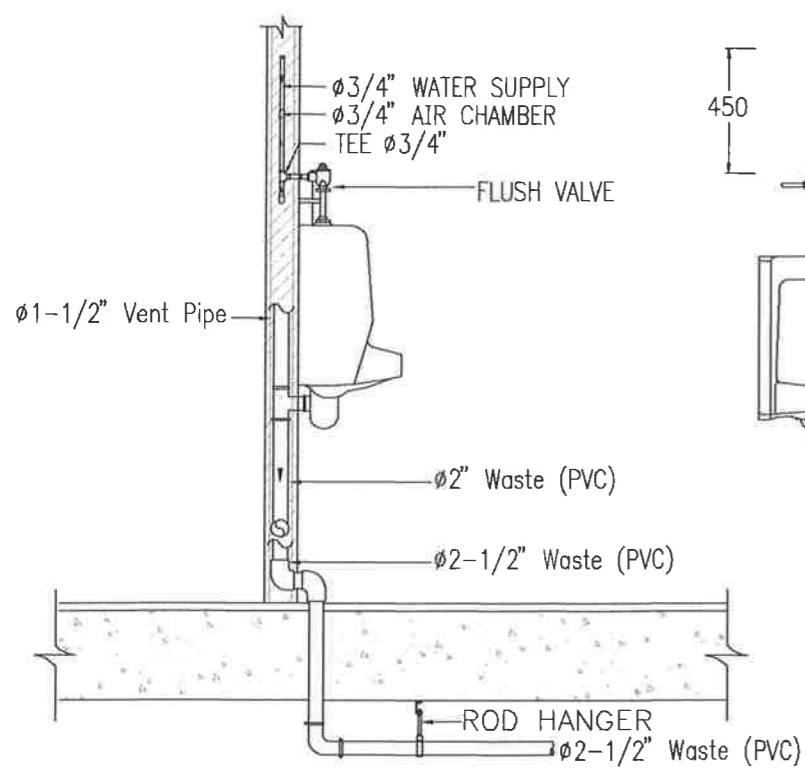


ผังระบบสุขาภิบาลห้องน้ำนักศึกษาชาย-หญิง ชั้น 2-6

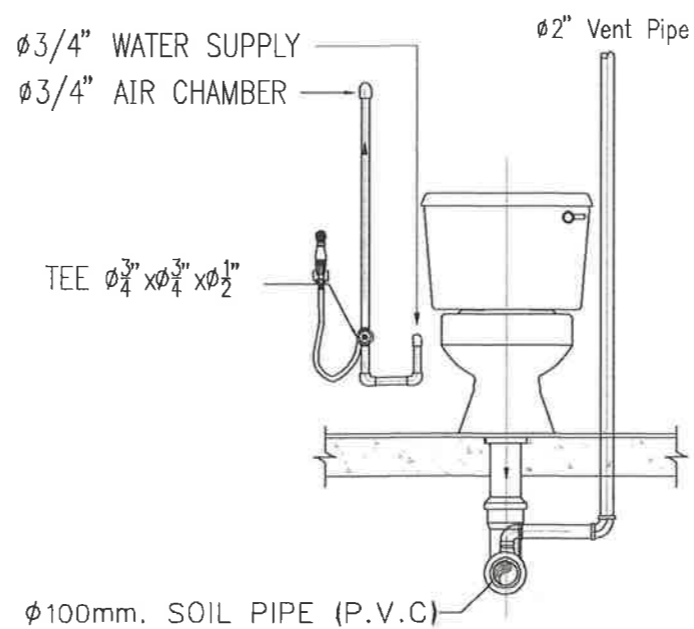
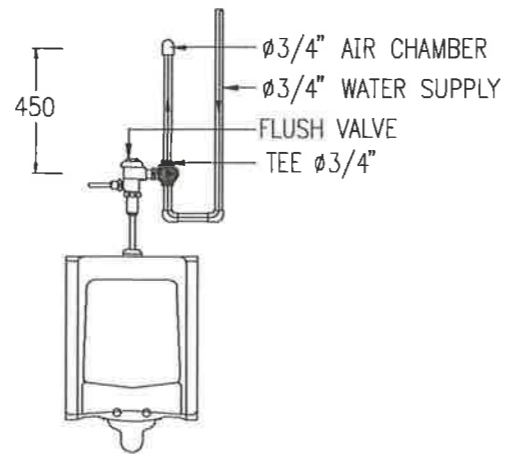
มาตราส่วน 1:50

\*\*\*หมายเหตุ - กรุณาตรวจสอบพื้นที่ก่อสร้างจริง  
- แบบนี้เป็นเพียงแนวทางในการดำเนินงาน สามารถปรับเปลี่ยนได้เพื่อให้เหมาะสมกับการก่อสร้าง ทั้งนี้ให้สอบถามสถาปนิก/วิศวกร ผู้ออกแบบและผู้ควบคุมงานก่อนทุกครั้ง

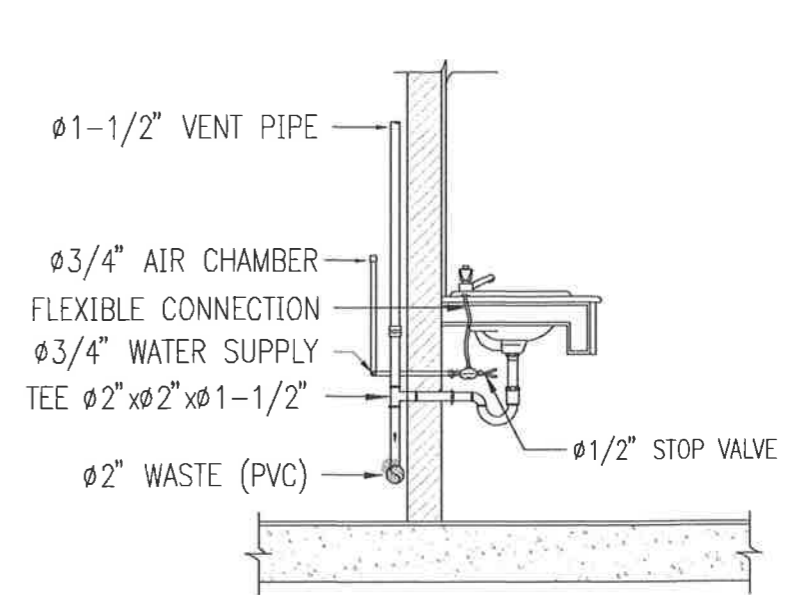
OWNER:  มหาวิทยาลัยราชภัฏรำไพพรรณี 41 ม.5 ต.ท่าช้าง อ.เมือง จ.จันทบุรี (039-319-111)	PROJECT: <b>งานปรับปรุงห้องน้ำ อาคารนิติศาสตร์ (๖ชั้น)</b>	ARCHITECT. จิรภัทร คงคาไหว ภ-สด 12852 ปราวณี ปัสสัมชานู ภ-สด 10887 วณิช วานิชเจริญธรรม ภ-สด 21602	STRUCTURE ENGINEER. วิทวัส ผลดีม ภย 90626	REVISIONS :			DATE : 8 ธันวาคม 2568
	DRAWING TITLE: ผังระบบสุขาภิบาลห้องน้ำนักศึกษาชาย-หญิง ชั้น 2-6	LANDSCAPE DESIGNER/ ARCHITECT. วณิช วานิชเจริญธรรม ภ-สด 21602	SANITARY ENGINEER./ MECHANICAL ENGINEER ตฤณภัทร ชิงชนะ ภก 39141	REV. NO. DATE DESCRIPTION REV.01 - - - REV.02 - - - REV.03 - - - REV.04 - - - REV.05 - - - REV.06 - - -	DWG.NO. <b>SN-05</b>	SHEET/OF <b>18/19</b>	
SCALE : -	ELECTRICAL ENGINEER. ทวีทรัพย์ ดีเสอ ภพก.41190	DRAWN BY. ปราวณี ปัสสัมชานู ภ-สด 10887 ลลิตา ฐิตานนท์ ปวส. กส					



URINAL FLUSH VALVE



WATER CLOSET FLUSH TANK



LAVATORY

\*\*\* หมายเหตุ - กรุณาตรวจสอบพื้นที่ก่อสร้างจริง  
 - แบบนี้เป็นเพียงแนวทางในการดำเนินงาน สามารถปรับเปลี่ยนได้เพื่อให้เหมาะสมกับการก่อสร้าง ทั้งนี้ให้สอดคล้องตามสถาปนิก/วิศวกร ผู้ออกแบบและผู้ควบคุมงานก่อนทุกครั้ง

OWNER:  มหาวิทยาลัยราชภัฏรำไพพรรณี 41 ม.5 ต.ท่าช้าง อ.เมือง จ.จันทบุรี (039-319-111)	PROJECT: <b>งานปรับปรุงห้องน้ำ          อาคารนิติศาสตร์ (๖ชั้น)</b>	ARCHITECT: จิรภัทร คงคาไหว ภ-สด 12852 ปราณี ปลื้มสำราญ ภ-สด 10887 วณิช วานิชเจริญธรรม ภ-สด 21602	STRUCTURE ENGINEER: วิทวัส ผลเต็ม ภย 90626	REVISIONS : <table border="1"> <thead> <tr> <th>NO.</th> <th>DATE</th> <th>DESCRIPTION</th> </tr> </thead> <tbody> <tr><td>REV.01</td><td>-</td><td>-</td></tr> <tr><td>REV.02</td><td>-</td><td>-</td></tr> <tr><td>REV.03</td><td>-</td><td>-</td></tr> <tr><td>REV.04</td><td>-</td><td>-</td></tr> <tr><td>REV.05</td><td>-</td><td>-</td></tr> <tr><td>REV.06</td><td>-</td><td>-</td></tr> </tbody> </table>	NO.	DATE	DESCRIPTION	REV.01	-	-	REV.02	-	-	REV.03	-	-	REV.04	-	-	REV.05	-	-	REV.06	-	-	DATE : 8 ธันวาคม 2568
	NO.	DATE	DESCRIPTION																							
REV.01	-	-																								
REV.02	-	-																								
REV.03	-	-																								
REV.04	-	-																								
REV.05	-	-																								
REV.06	-	-																								
DRAWING TITLE: <b>แบบขยาย</b>	LANDSCAPE DESIGNER/ ARCHITECT: วณิช วานิชเจริญธรรม ภ-สด 21602	SANITARY ENGINEER./ MECHANICAL ENGINEER: ดุจดนัท ชิงชนะ ภก 39141	ELETTRICAL ENGINEER: ทวีทรัพย์ ดีเลิศ ภพก 41190	DRAWN BY: ปราณี ปลื้มสำราญ ภ-สด 10887 ลลิตา ฐิตานนท์ ปวส. กส	DWG.NO. <b>SN-06</b>	SHEET/OF <b>19/19</b>																				