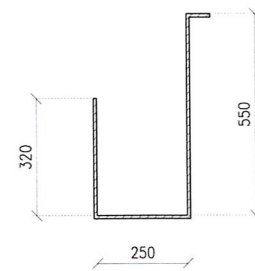


รายนามสแตนเลส Type 1
ระบุขนาดต่อเข้าข้อตำแหน่งเดิม

รายนามสแตนเลส 304 ทน 0.9 มม.



ราง TYPE 1 รูปตัด A


Handwritten signatures and initials in blue ink.

ผังวางระบายน้ำฝน ชั้น 2

มาตราส่วน @A3 1:400

***หมายเหตุ - การตรวจสอบพื้นที่ก่อสร้างจริง - แบบนี้เป็นเพียงแนวทางในการดำเนินงาน สามารถปรับเปลี่ยนได้เพื่อให้เหมาะสมกับการก่อสร้าง ทั้งนี้ให้สอบถามสถาปนิก/วิศวกร ผู้ออกแบบและผู้ควบคุมงานก่อนทุกครั้ง

OWNER:



มหาวิทยาลัยราชภัฏรำไพพรรณี
41 ม.5 ต.ท่าช้าง อ.เมือง
จ.ฉะเชิงเทรา (039-319-111)

PROJECT:
ปรับปรุงซ่อมแซม
วางระบายน้ำฝน อาคาร40

ARCHITECT:

STRUCTURE ENGINEER:

ELECTRICAL ENGINEER:

SANITARY ENGINEER / MECHANICAL ENGINEER:
สถาปนิก ชิงชนะ ภาค 39141

LANDSCAPE DESIGNER / ARCHITECT:

DRAWN BY:
สถาปนิก ชิงชนะ

DRAWING TITLE:
ผังวางระบายน้ำฝน ชั้น 2

SCALE: -

REVISIONS:

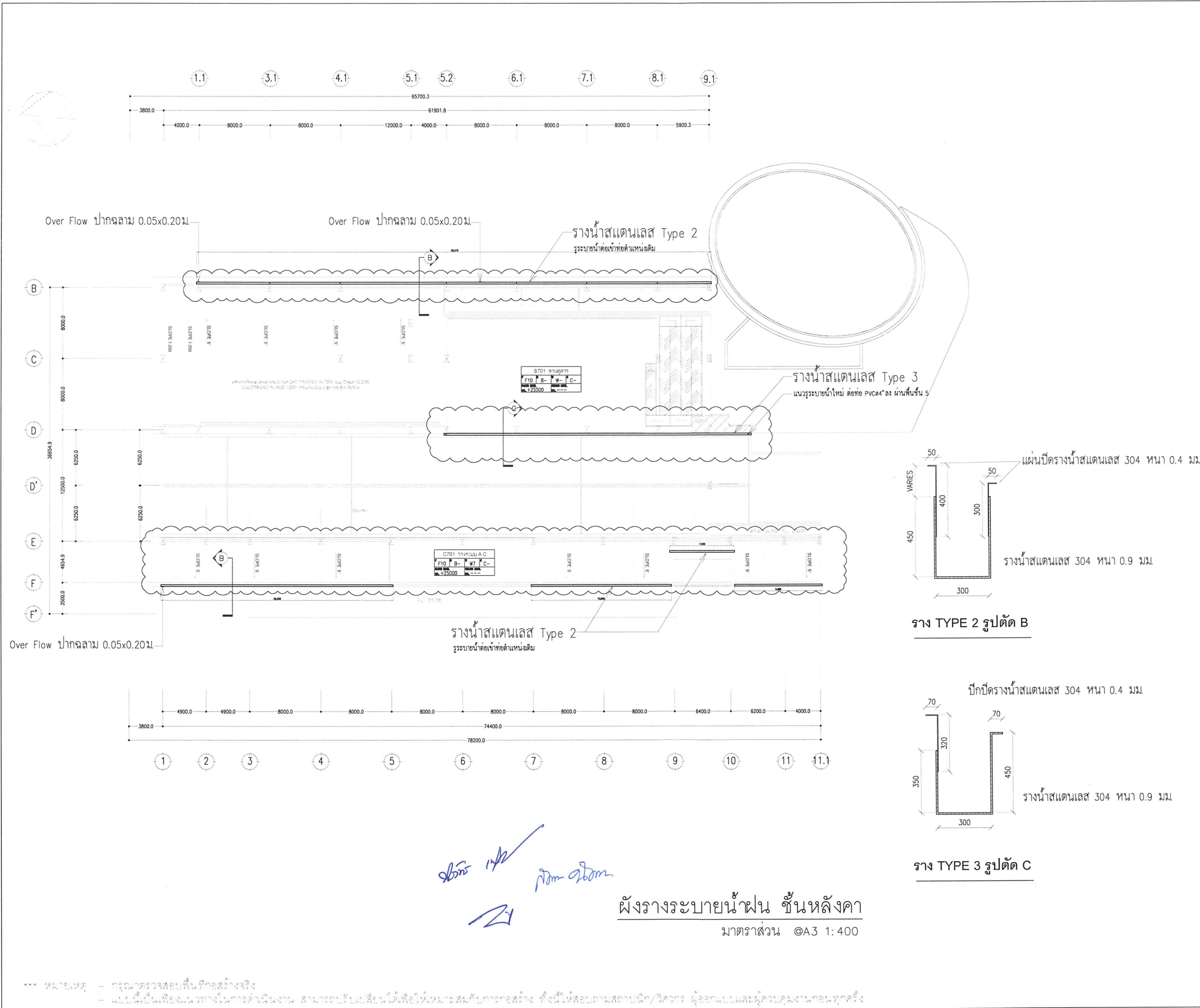
NO.	DATE	DESCRIPTION
REV.01	-	-
REV.02	-	-
REV.03	-	-

DATE: 8 กันยายน 2568


DWG. NO. SN-02 SHEET / OF -

RAMBHAJI BARNI RAJABHAT UNIVERSITY : WISDOM OF THE EAST LEADS TO INTERNATIONALIZATION

มหาวิทยาลัยราชภัฏรำไพพรรณี “ภูมิปัญญาแห่งภูมิภาคตะวันออกสู่สากล”



OWNER:



มหาวิทยาลัยราชภัฏรำไพพรรณี
41 หมู่ 5 ต.ท่าช้าง อ.เมือง
จ.ระยอง (039-319-111)

PROJECT:
ปรับปรุงซ่อมแซม
รางระบายน้ำฝน อาคาร 40

ARCHITECT:

STRUCTURE ENGINEER:

ELECTRICAL ENGINEER:

SANITARY ENGINEER. / MECHANICAL ENGINEER:

ดร.ณภัทร ชิงชนะ อก 39141

LANDSCAPE DESIGNER/ ARCHITECT:

DRAWN BY:
ดร.ณภัทร ชิงชนะ

DRAWING TITLE:
ผังวางระบายน้ำฝน ชั้นหลังคา

SCALE: -

REVISIONS:

NO.	DATE	DESCRIPTION
REV.01	-	-
REV.02	-	-
REV.03	-	-

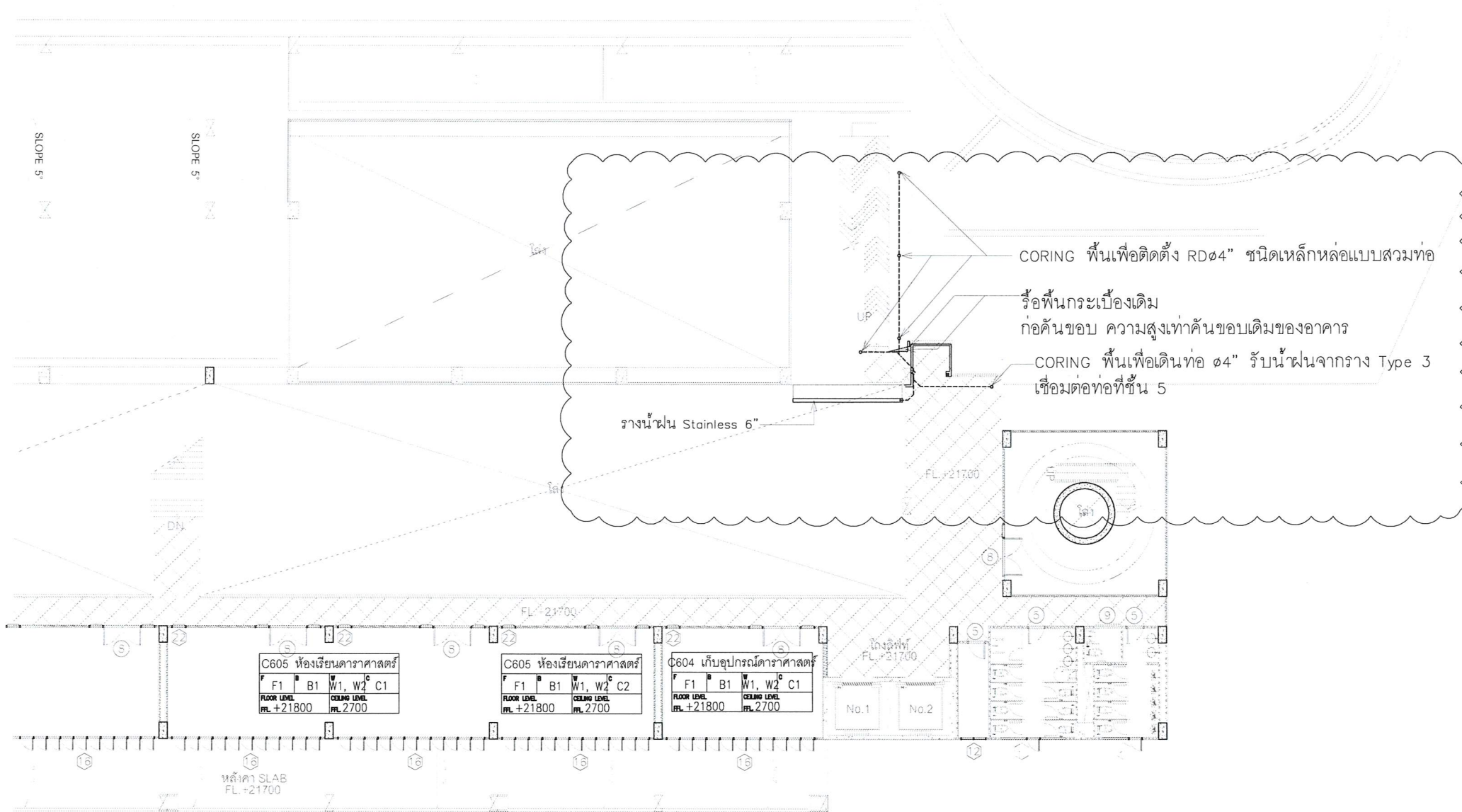
DATE: 8 กันยายน 2566

DWG. NO. SN-03 SHEET/DF -

มหาวิทยาลัยราชภัฏรำไพพรรณี “ภูมิปัญญาแห่งภูมิภาคตะวันออกสู่สากล”

ผังวางระบายน้ำฝน ชั้นหลังคา
มาตราส่วน @A3 1:400

***หมายเหตุ - กรุณาตรวจสอบพื้นที่ก่อสร้างจริง
- แบบนี้เป็นเพียงแนวทางในการดำเนินงาน สามารถปรับเปลี่ยนได้เพื่อให้เหมาะสมกับการก่อสร้าง ทั้งนี้ให้สอบถามสถาปนิก/วิศวกร ผู้ออกแบบและผู้ควบคุมงานก่อนทุกครั้ง




Kicker ความสูงเท่าระดับเดิม
 รั้วพื้นเดิม ปรับระดับให้เท่าพื้น ค.ส.ล.

ผังระบายนํ้าพื้นชั้น 6
 มาตรฐาน @A3 1:250

Handwritten signatures and initials in blue ink.

*** ขยายเขต - กรุณาตรวจสอบพื้นที่ก่อสร้างจริง
 - แบบนี้เป็นเพียงแนวทางในการดำเนินงาน สามารถปรับเปลี่ยนได้เพื่อให้เหมาะสมกับการก่อสร้าง ทั้งนี้ขอสงวนสถาปนิก/วิศวกร ผู้ออกแบบและผู้ควบคุมงานก่อนทุกครั้ง

OWNER:



มหาวิทยาลัยราชภัฏรำไพพรรณี
 41 หมู่ 5 ต.ท่าช้าง อ.เมือง
 จ.จันทบุรี (039-319-111)

PROJECT:
 ปรับปรุงซ่อมแซม
 รางระบายนํ้าพื้น อาคาร 40

ARCHITECT:

STRUCTURE ENGINEER:

ELECTRICAL ENGINEER:

SANITARY ENGINEER. / MECHANICAL ENGINEER:
 ตฤณภัทร ชิงชนะ 39141

LANDSCAPE DESIGNER/ ARCHITECT:

DRAWN BY:
 ตฤณภัทร ชิงชนะ

DRAWING TITLE:
 ผังระบายนํ้าพื้นชั้น 6

SCALE : -

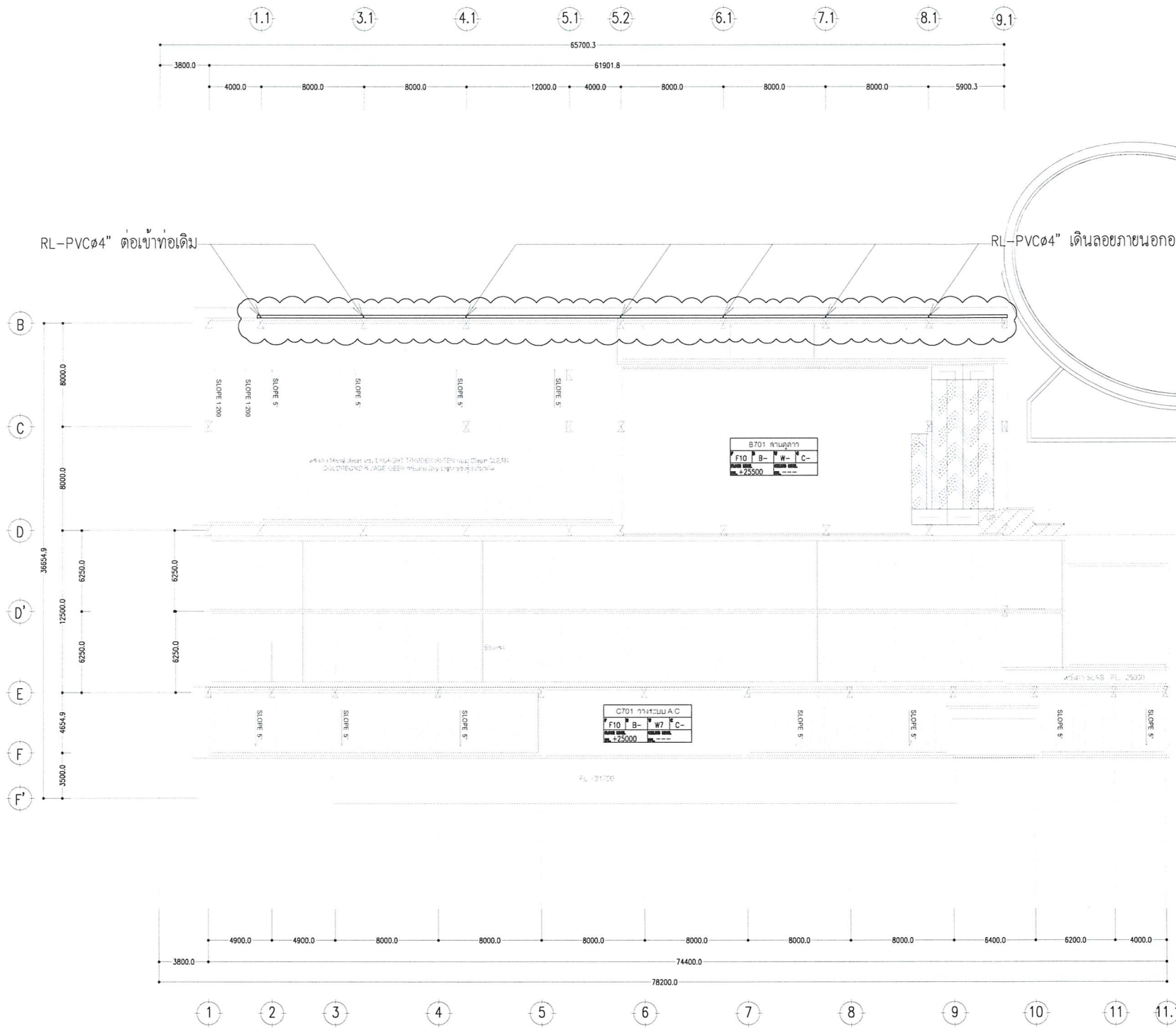
REVISIONS :

NO.	DATE	DESCRIPTION
REV.01	-	-
REV.02	-	-
REV.03	-	-

DATE : 8 กันยายน 2566

DWG NO. : SHEET/OF :
 SN-04 -

มหาวิทยาลัยราชภัฏรำไพพรรณี “ภูมิปัญญาแห่งภูมิภาคตะวันออกสู่สากล” RAMBHAIBARNI RAJABHAT UNIVERSITY : WISDOM OF THE EAST LEADS TO INTERNATIONALIZATION




ตำแหน่งท่อ RL	รายละเอียดการเดินท่อ
GL. B-1.1	รับน้ำจากราง Stainless ต่อเข้าท่อระบายน้ำฝนเดิม
GL. B-3.1	รับน้ำจากราง Stainless ต่อเข้าท่อระบายน้ำฝนเดิม
GL. B-4.1	PVCø4" รับน้ำจากราง Stainless เดินลงนอกอาคาร เชื่อมต่อท่อ 6" เดิมที่ชั้น C
GL. B-5.2	PVCø4" รับน้ำจากราง Stainless เดินลงนอกอาคาร เชื่อมต่อท่อ 6" เดิมที่ชั้น C
GL. B-6.1	PVCø4" รับน้ำจากราง Stainless เดินลงนอกอาคาร เชื่อมต่อท่อ 6" เดิมที่ชั้น C
GL. B-7.1	PVCø4" รับน้ำจากราง Stainless เดินลงนอกอาคาร เชื่อมต่อท่อ 6" เดิมที่ชั้น C
GL. B-8.1	PVCø4" รับน้ำจากราง Stainless เดินลงนอกอาคาร เชื่อมต่อท่อ 6" เดิม ที่ GL. B-7.1 ที่ชั้น 1

ผังแนวท่อ PVC ระบายน้ำฝนราง 2
 มาตรฐาน @A3 1:400

Handwritten signatures and initials in blue ink.

*** ขยายเขต - กรุณาตรวจสอบพื้นที่ก่อสร้างจริง
 - แผนที่นี้เป็นเพียงแนวทางในการดำเนินงาน สามารถปรับเปลี่ยนได้เพื่อให้เหมาะสมกับการก่อสร้าง ทั้งนี้ให้สอบถามสถาปนิก/วิศวกร ผู้ออกแบบและผู้ควบคุมงานก่อนทุกครั้ง

OWNER:



มหาวิทยาลัยราชภัฏรำไพพรรณี
 41 2.5 ต.ท่าช้าง อ.เมือง
 จ.จันทบุรี (039-319-111)

PROJECT:
**ปรับปรุงซ่อมแซม
 รางระบายน้ำฝน อาคาร 40**

ARCHITECT:

STRUCTURE ENGINEER:

ELECTRICAL ENGINEER:

SANITARY ENGINEER. / MECHANICAL ENGINEER:
 ตฤณภัทร ชิงชนะ ภา 39141

LANDSCAPE DESIGNER/ ARCHITECT:

DRAWN BY:
 ตฤณภัทร ชิงชนะ

DRAWING TITLE:
 ผังแนวท่อระบายน้ำฝน ราง 2

SCALE : -

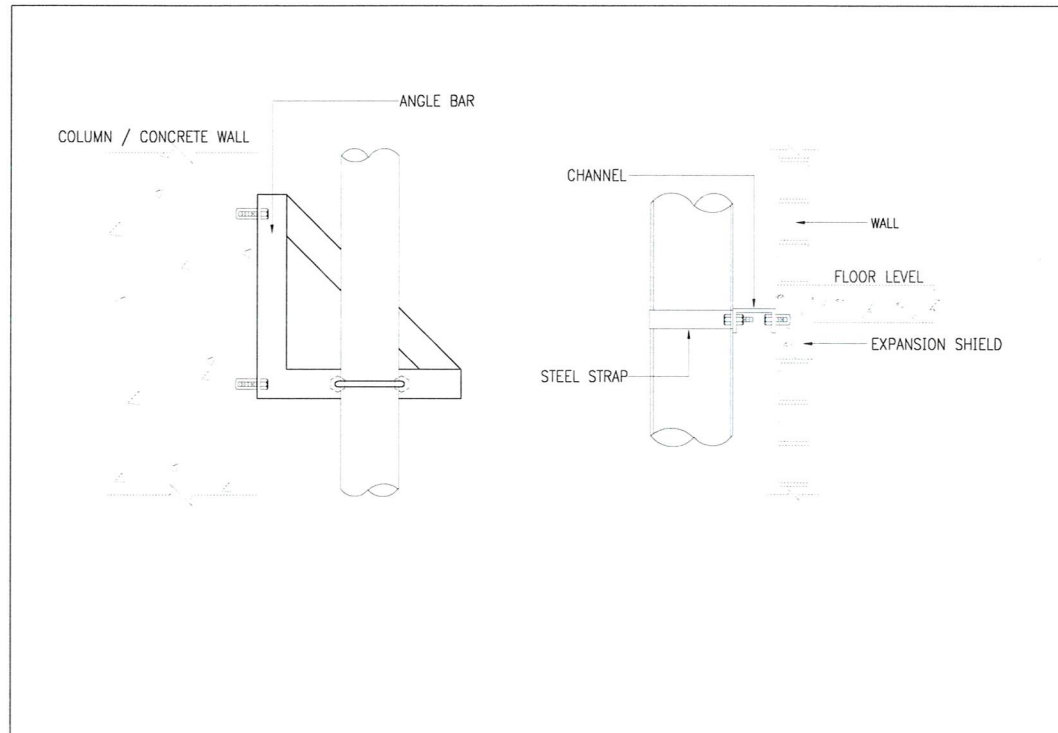
REVISIONS :

NO.	DATE	DESCRIPTION
REV.01	-	-
REV.02	-	-
REV.03	-	-

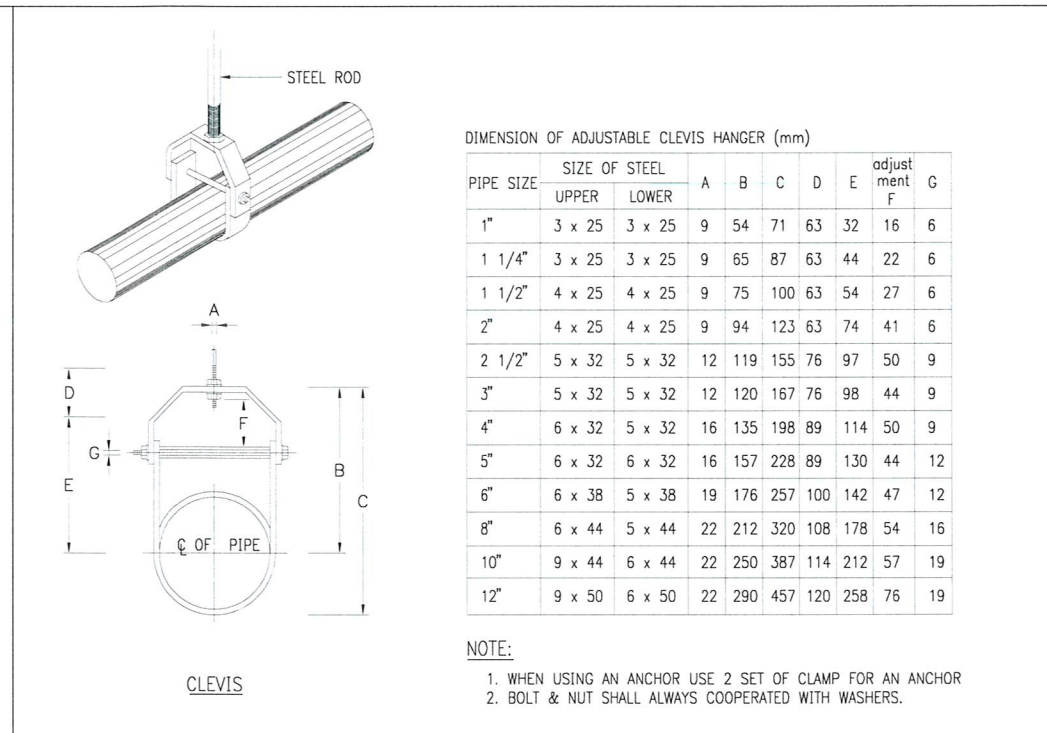
DATE : 8 กันยายน 2566

DWG NO : SN-06 SHEET/OF : -

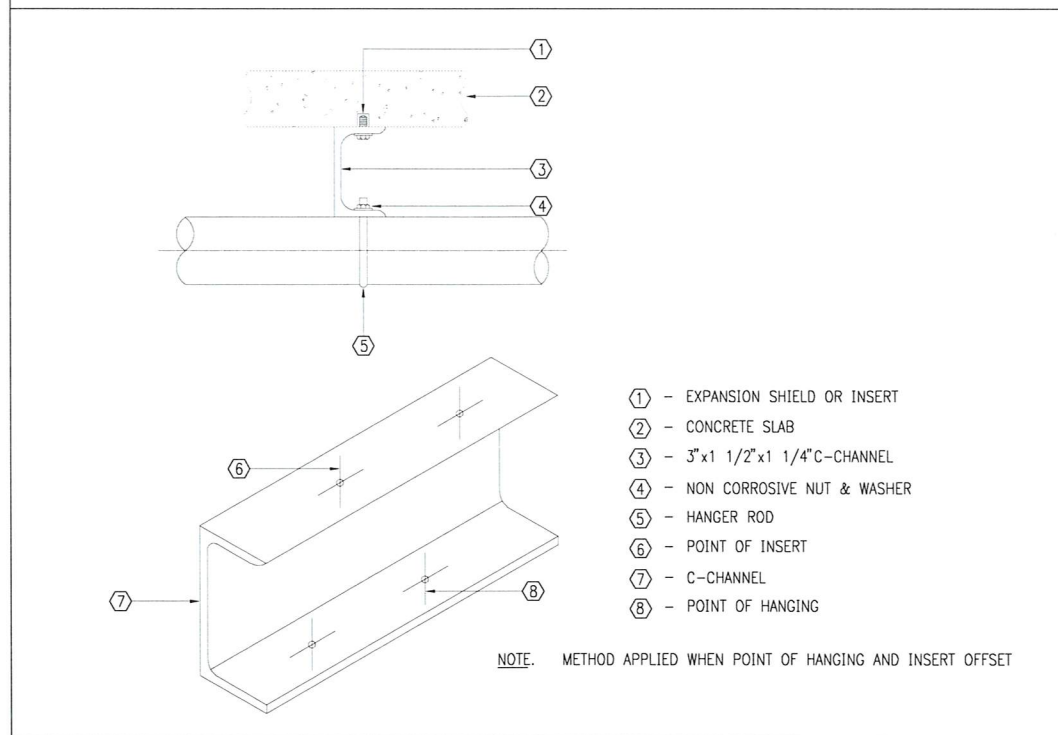
RAMBHAIBARNI RAJABHAT UNIVERSITY : WISDOM OF THE EAST LEADS TO INTERNATIONALIZATION



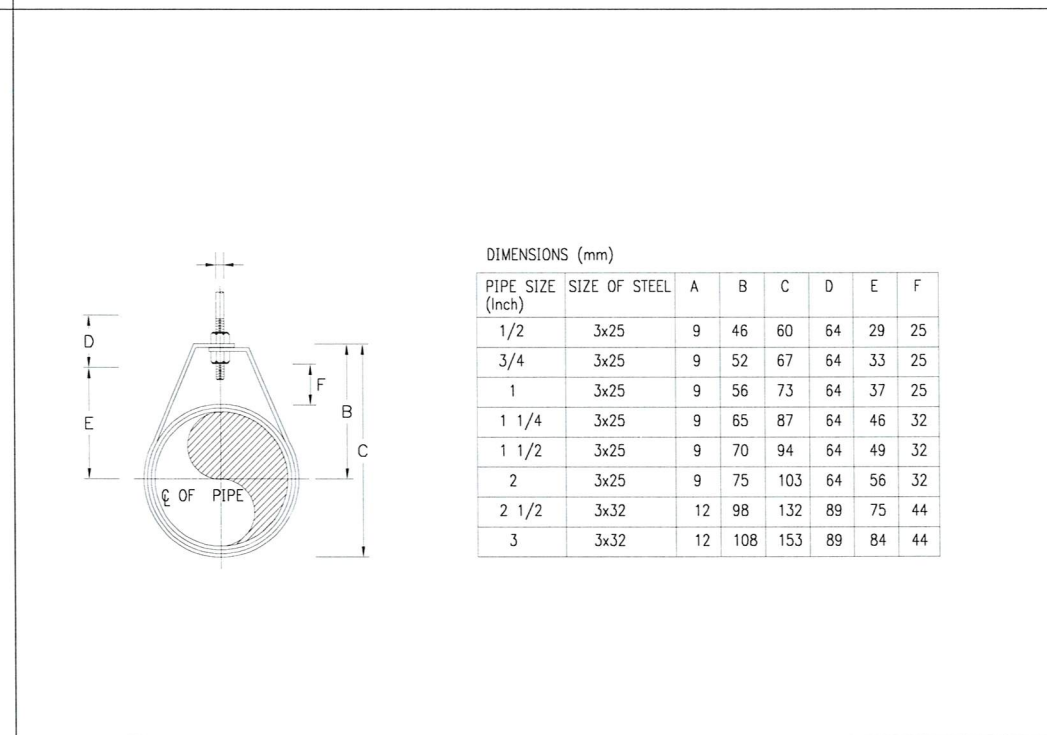
PIPE SUPPORT FOR VERTICAL RUN



ADJUSTABLE CLEVIS HANGER



PIPE SUPPORT FOR HORIZONTAL RUN




RING HANGER FOR HORIZONTAL PIPE

Handwritten signatures and initials in blue ink.

***หมายเหตุ - กรุณาตรวจสอบพื้นที่ก่อสร้างจริง
- แบบนี้เป็นเพียงแนวทางในการดำเนินงาน สามารถปรับเปลี่ยนได้เพื่อให้เหมาะสมกับการก่อสร้าง ทั้งนี้ให้สอบถามสถาปนิก/วิศวกร ผู้ออกแบบและผู้ควบคุมงานก่อนทุกครั้ง

OWNER:



มหาวิทยาลัยราชภัฏรำไพพรรณี
41 หมู่ 5 ต.ท่าช้าง อ.เมือง
จ.จันทบุรี (039-319-111)

PROJECT:
ปรับปรุงซ่อมแซม
วางระบบน้ำฝน อาคาร40

ARCHITECT:

STRUCTURE ENGINEER:

ELECTRICAL ENGINEER:

SANITARY ENGINEER. / MECHANICAL ENGINEER:
สถาปนิก ธีรชนะ 39141

LANDSCAPE DESIGNER/ ARCHITECT:

DRAWN BY:
สถาปนิก ธีรชนะ

DRAWING TITLE:
แบบขยาย

SCALE : -

REVISIONS :

NO.	DATE	DESCRIPTION
REV.01	-	-
REV.02	-	-
REV.03	-	-

DATE : 8 กันยายน 2566

DWG. NO. SHEET/OF

SN-07

มหาวิทยาลัยราชภัฏรำไพพรรณี “ภูมิปัญญาแห่งภูมิภาคตะวันออกสุดสากล”

RAMBHAJI BARNI RAJABHAT UNIVERSITY : WISDOM OF THE EAST LEADS TO INTERNATIONALIZATION