

29 เม.ย. 2566



สแกนแล้ว

มหาวิทยาลัยราชภัฏรำไพพรรณี
เลขที่รับ 1476
วันที่ 27 เม.ย. 2566
เวลา 12.48 น.

ที่ อว ๐๖๒๑/ว ๑๒๑๕

มหาวิทยาลัยราชภัฏสกลนคร
๖๘๐ ถ.นิตโย ต.ธาตุเชิงชุม
อ.เมือง จ.สกลนคร ๔๗๐๐๐

๑๙ เมษายน ๒๕๖๖

เรื่อง ประชาสัมพันธ์การส่งผลงานเข้าร่วมประกวดนวัตกรรม เทคโนโลยี และงานวิจัยรับใช้สังคม
ในการจัดประชุมวิชาการระดับชาติและนานาชาติ "ราชภัฏวิจัย ครั้งที่ ๗" The 7th Rajabhat
University National and International Research and Academic (RUNIRAC VII)

เรียน อธิการบดีมหาวิทยาลัยราชภัฏทุกแห่ง

- สิ่งที่ส่งมาด้วย ๑. คู่มือหลักเกณฑ์การประกวด จำนวน ๑ ชุด
- ๒. โปสเตอร์ประชาสัมพันธ์ จำนวน ๑ ชุด

ตามที่มหาวิทยาลัยราชภัฏสกลนคร ได้กำหนดจัดประกวดนวัตกรรม เทคโนโลยี และงานวิจัยรับใช้สังคม ในการประชุมวิชาการระดับชาติและนานาชาติ "ราชภัฏวิจัย ครั้งที่ ๗" The 7th Rajabhat University National and International Research and Academic (RUNIRAC VII) วิจัย นวัตกรรม พลิกโฉมการพัฒนาท้องถิ่น สู่ สังคมก้าวหน้า เศรษฐกิจสร้างมูลค่าอย่างยั่งยืนในระหว่างวันที่ ๑๔ - ๑๖ พฤศจิกายน ๒๕๖๖ ณ มหาวิทยาลัยราชภัฏสกลนคร จังหวัดสกลนคร โดยมีวัตถุประสงค์เพื่อส่งเสริมกิจกรรมการเรียนรู้สู่การพัฒนาคุณภาพและมาตรฐานงานวิจัย นวัตกรรม เทคโนโลยี และงานวิจัยรับใช้สังคม ให้สามารถนำไปใช้ประโยชน์เพื่อพลิกโฉมการพัฒนาท้องถิ่น สู่ สังคมก้าวหน้า เศรษฐกิจสร้างมูลค่าอย่างยั่งยืนได้อย่างแท้จริง

ในการนี้ มหาวิทยาลัยราชภัฏสกลนคร ขอเชิญคณาจารย์ และนักวิจัย ในสถาบันอุดมศึกษาของท่านส่งผลงานนวัตกรรม เทคโนโลยี และงานวิจัยรับใช้สังคม เข้าร่วมประกวด ในวันที่ ๑๖ พฤศจิกายน ๒๕๖๖ ณ มหาวิทยาลัยราชภัฏสกลนคร สามารถลงทะเบียนเข้าร่วมได้ตั้งแต่วันที่ ๑๕ มิถุนายน ๒๕๖๖ ดูรายละเอียดเพิ่มเติมได้ที่ <https://runirac.snru.ac.th>

จึงเรียนมาเพื่อโปรดพิจารณาประชาสัมพันธ์การเข้าร่วมกิจกรรมดังกล่าว และขอขอบคุณ

ในความร่วมมือนื่องหน้ามา ณ โอกาสนี้

เรียน อธิการบดี/อธิการบดี
เพื่อโปรดพิจารณา.....

ขอแสดงความนับถือ

.....หากเห็นชอบตามเสนอ
เห็นควรมอบ.....

(นายสมศักดิ์ นิโรจน์) (ผู้ช่วยศาสตราจารย์ชาคริต ชาญชิตปรีชา)

หัวหน้างานบริหารงานที่ปรึกษาการแทนอธิการบดีมหาวิทยาลัยราชภัฏสกลนคร
๒๘ เม.ย. ๒๕๖๖

(นางสาวกาญจนา ตริรัตน์)

สถาบันวิจัยและพัฒนา
โทรศัพท์/โทรสาร ๐ ๔๒๙๗ ๐๐๑๓
ผู้ประสานงาน ดร.ครรชิต สิงห์สุข
โทรศัพท์เคลื่อนที่ ๐๙ ๙๔๗๙ ๔๐๕๓

(ผู้ช่วยศาสตราจารย์ ดร.สวัสดิชัย ศรีพนมธนากร)
รองอธิการบดีด้านวิชาการ
ปฏิบัติราชการแทนอธิการบดีมหาวิทยาลัยราชภัฏรำไพพรรณี

- ทราบ
- กงนาม
- อนุญาต
- อนุมัติ
- จัดตามเสนอ

29 เม.ย. 66

คู่มือหลักเกณฑ์

การประกวดนวัตกรรม เทคโนโลยี และงานวิจัยรับใช้สังคม

ในงาน การจัดประชุมวิชาการระดับชาตินานาชาติ “ราชภัฏวิจัย ครั้งที่ 7”

The 7TH Rajabhat University National and International Research and Academic (RUNIRAC VII)

วิจัย นวัตกรรม พลิกโฉมการพัฒนาท้องถิ่น สู่ “สังคมก้าวหน้า เศรษฐกิจสร้างมูลค่าอย่างยั่งยืน”

ระหว่างวันที่ 14 – 16 พฤศจิกายน 2566 ณ มหาวิทยาลัยราชภัฏสกลนคร

1. หลักการและเหตุผล

ด้วยมหาวิทยาลัยราชภัฏทั่วประเทศ ร่วมกับสำนักงานคณะกรรมการการอุดมศึกษา และเครือข่ายวิจัย ได้กำหนดจัดงาน ราชภัฏวิจัย ครั้งที่ ๗ วิจัย นวัตกรรม พลิกโฉมการพัฒนาท้องถิ่น สู่ “สังคมก้าวหน้า เศรษฐกิจสร้างมูลค่าอย่างยั่งยืน” (The 7TH Rajabhat University National and International Research and Academic (RUNIRAC VII) ในระหว่างวันที่ ๑๔ – ๑๖ พฤศจิกายน ๒๕๖๖ ณ มหาวิทยาลัยราชภัฏสกลนคร จังหวัดสกลนคร โดยมีวัตถุประสงค์เพื่อเปิดเวทีวิชาการในการนำเสนอผลงานวิจัย นวัตกรรม การแลกเปลี่ยนเรียนรู้และสร้างความร่วมมือทางวิชาการของนิสิต นักศึกษา คณาจารย์ นักวิชาการ นักวิจัย ทั้งในและต่างประเทศ

ดังนั้น เพื่อให้การจัดประชุมวิชาการระดับชาติ และนานาชาติครั้งนี้เป็นไปด้วยความเรียบร้อย มีประสิทธิภาพและบรรลุผลตามวัตถุประสงค์ที่กำหนดไว้ จึงได้กำหนดหลักเกณฑ์การประกวดนวัตกรรม เทคโนโลยี และงานวิจัยรับใช้สังคม ดังต่อไปนี้

2. วัตถุประสงค์

2.1 เพื่อยกย่อง เชิดชูผลงาน ซึ่งจะนำไปสู่การพัฒนาท้องถิ่นอย่างยั่งยืน

2.2 เพื่อเผยแพร่ นวัตกรรม เทคโนโลยี และงานวิจัยรับใช้สังคมของสถาบันอุดมศึกษาที่เป็นประโยชน์ต่อชุมชน ท้องถิ่น และประเทศ

3. ประเภทของผลงาน

แบ่งออกเป็น 5 กลุ่ม ดังนี้

กลุ่ม 1 ด้านการเกษตรและอุตสาหกรรมเกษตร

กลุ่ม 2 ด้านการสาธารณสุข สุขภาพ และเทคโนโลยีทางการแพทย์

กลุ่ม 3 ด้านการพัฒนาเทคโนโลยี ปัญญาประดิษฐ์ อุปกรณ์อัจฉริยะ

กลุ่ม 4 ด้านพลังงาน สิ่งแวดล้อม และ BCG Economy Model

กลุ่ม 5 ด้านการพัฒนาคุณภาพชีวิตและเศรษฐกิจสร้างสรรค์

4. เงื่อนไขการส่งผลงานเข้าร่วมประกวด

4.1 คุณสมบัติผู้สมัคร

บุคลากรภายในหน่วยงานสังกัดสถาบันอุดมศึกษา

4.2 การส่งผลงานเข้าร่วมประกวด

4.2.1 จัดทำรายละเอียดผลงานตามเอกสารแนบ

- 1) แบบเสนอผลงาน
- 2) รายละเอียดผลงานวิจัย
- 3) หนังสือนำเสนอผลงานที่ลงนามโดยอธิการบดีหรือผู้ที่ได้รับมอบหมาย

4.2.2 ส่งแบบเสนอผลงาน ผ่านเว็บไซต์ <http://runirac.snru.ac.th> ภายในวันที่ 15 มิถุนายน 2566

4.3 ค่าลงทะเบียน

4.3.1 กลุ่มมหาวิทยาลัยราชภัฏสามารถส่งผลงานเข้าร่วมโดยไม่มีค่าลงทะเบียน

จำนวน 2 ผลงาน / มหาวิทยาลัย (โดยมหาวิทยาลัยต้นสังกัดเป็นผู้พิจารณาส่งเข้าร่วม)

4.3.2 ผู้ส่งผลงานประกวด 3,500 บาท ต่อ 1 ผลงาน (ชำระหลังผ่านการคัดเลือกรอบแรก)

4.3.3 ผู้เข้าร่วมงาน 1,500 บาท / คน

สามารถสอบถามรายละเอียดเพิ่มเติมได้ที่ โทร (+66) (0)-42970154 แฟกซ์: (+66) (0)-42970154

อีเมล : runirac@snru.ac.th มือถือ 09-9474-4053 (ดร.ครรชิต สิงห์สุข ผู้ประสานงาน) และ 09 -3399-1848

(ผศ.ว่าที่ร้อยตรีอาจศึก มามีกุล ผู้ประสานงาน)

4.4 รายละเอียดขั้นตอนการสมัครสามารถดูได้ที่เว็บไซต์ <http://runirac.snru.ac.th>

5. วิธีดำเนินการประเมิน

5.1 ประเมินโดยเกณฑ์ คณะกรรมการจะใช้เกณฑ์พิจารณาการให้คะแนนตามหัวข้อต่างๆ ดังนี้

- ความแปลกใหม่ : เป็นผลงานที่เกิดจากนวัตกรรมที่พัฒนาขึ้นใหม่ หรือพัฒนารูปแบบวิธีการทำงานใหม่ให้ดีกว่าเดิมอย่างชัดเจน ผลงานมีความโดดเด่นน่าสนใจ และแสดงให้เห็นถึงความแตกต่างจากนวัตกรรมชิ้นอื่นในประเภทเดียวกัน

- ความเป็นที่ต้องการ : เป็นนวัตกรรมที่คิดค้นในการช่วยแก้ไขปัญหาสำคัญหรือเป็นผลงานที่สอดคล้องกับความจำเป็น หรือความต้องการของชุมชน สังคม ท้องถิ่น หรือสาธารณะ

- ความยากง่าย : โดยวัดจากระดับของการพัฒนา เมื่อเปรียบเทียบกับผลงานนวัตกรรมอย่างเดียวกันหรือในวิทยาการเดียวกัน และพื้นฐานความรู้ความสามารถของผู้นำเสนอผลงานในระดับเดียวกันมีระบบการทำงานไม่ยุ่งยากซับซ้อน และ/หรือเป็นนวัตกรรมที่สามารถนำไปใช้ประโยชน์ได้หลายอย่าง หรือสามารถนำไปพัฒนาต่อเป็นนวัตกรรมใหม่ได้ด้วย และ/หรือเป็นนวัตกรรมที่จะมีประโยชน์มากในอนาคต

- การออกแบบ/รูปแบบ : วัสดุที่ใช้เหมาะสม ประหยัด มีความคงทนแข็งแรง ปลอดภัย เหมาะสมกับการใช้งาน ไม่ส่งผลกระทบต่อสิ่งแวดล้อม

- การใช้ประโยชน์ : เป็นนวัตกรรมที่สามารถนำไปใช้ประโยชน์ได้อย่างเป็นรูปธรรมในเชิงชุมชน/สังคม ภาคบริการ การผลิต อุตสาหกรรม หรือพาณิชย์ สามารถทำงานได้อย่างมีประสิทธิภาพและ ประสิทธิผลตามที่กำหนดไว้ในคุณลักษณะเฉพาะของนวัตกรรมนั้น

5.2 ประเมินโดยการนำเสนอและตอบข้อซักถามของคณะกรรมการจากการนำเสนอ

คณะกรรมการลงพื้นที่เยี่ยมชมผลงาน พร้อมรับฟังการนำเสนอจากผู้เข้าร่วมการประกวด

5.3 ขั้นตอนการพิจารณาและตัดสินให้รางวัล มีดังนี้

5.1.1 รอบคัดเลือก พิจารณาจากเอกสารเสนอผลงานเข้าร่วมประกวด โดยคณะกรรมการด้านวิชาการ ประกาศรายชื่อผู้ผ่านการคัดเลือกวันที่ 1 กรกฎาคม 2566

5.1.2 รอบตัดสิน ผลงานที่ผ่านเกณฑ์การพิจารณาในรอบคัดเลือก จะต้องเข้าร่วมนำเสนอผลงานในงาน การจัดประชุมวิชาการระดับชาติและนานาชาติ “ราชภัฏวิจัย ครั้งที่ 7” The 7TH Rajabhat University National and International Research and Academic (RUNIRAC VII) วิจัย นวัตกรรม พลิกโฉมการพัฒนาท้องถิ่น สู่ “สังคมก้าวหน้า เศรษฐกิจสร้างมูลค่าอย่างยั่งยืน” ระหว่างวันที่ 14 – 16 พฤศจิกายน 2566 ณ มหาวิทยาลัยราชภัฏสกลนคร จะมีหนังสือแจ้งให้ทราบต่อไป โดยมีการพิจารณา ดังนี้

5.1.2.1 พิจารณาจากชิ้นงานจริงของผลงาน ตามเกณฑ์ ข้อ 5.1

5.1.2.2 พิจารณาจากการนำเสนอผลงานเกี่ยวกับศักยภาพของผลงานต่อการนำไปใช้ประโยชน์ได้อย่างเป็นรูปธรรมในเชิงชุมชน/สังคม ภาคบริการ การผลิต อุตสาหกรรม หรือเชิงพาณิชย์ สามารถทำงานได้อย่างมีประสิทธิภาพและประสิทธิผล ตามที่กำหนดไว้ในคุณลักษณะเฉพาะของนวัตกรรมนั้น

5.1.3 ประกาศผลและมอบรางวัล ในงาน การจัดประชุมวิชาการระดับชาติและนานาชาติ “ราชภัฏวิจัย ครั้งที่ 7” The 7TH Rajabhat University National and International Research and Academic (RUNIRAC VII) วิจัย นวัตกรรม พลิกโฉมการพัฒนาท้องถิ่น สู่ “สังคมก้าวหน้า เศรษฐกิจสร้างมูลค่าอย่างยั่งยืน” ระหว่างวันที่ 14 – 16 พฤศจิกายน 2566 ณ มหาวิทยาลัยราชภัฏสกลนคร

ทั้งนี้ ผลการตัดสินของคณะกรรมการถือเป็นที่สุด

6. เกณฑ์การให้รางวัล

คะแนนระหว่างร้อยละ 80 - 100 ได้รับเกียรติบัตรระดับเหรียญทอง

คะแนนระหว่างร้อยละ 70 - 79 ได้รับเกียรติบัตรระดับเหรียญเงิน

คะแนนระหว่างร้อยละ 60 - 69 ได้รับเกียรติบัตรระดับเหรียญทองแดง

คะแนนสูงสุด 3 อันดับแรกแต่ละกลุ่ม จะได้รับรางวัล ซึ่งมีรายละเอียดดังนี้

- | | |
|--|-----------------------|
| - ผลงานที่มีคะแนนสูงสุด ได้รับรางวัล | ชนะเลิศอันดับที่ 1 |
| - ผลงานที่มีคะแนนสูงสุดอันดับที่สอง ได้รับรางวัล | รองชนะเลิศอันดับที่ 1 |
| - ผลงานที่มีคะแนนสูงสุดอันดับที่สาม ได้รับรางวัล | รองชนะเลิศอันดับที่ 2 |

แบบนำเสนอการประกวดนวัตกรรม เทคโนโลยี และงานวิจัยรับใช้สังคม
ในงาน “การจัดประชุมวิชาการระดับชาติและนานาชาติ “ราชภัฏวิจัย ครั้งที่ 7”
The 7TH Rajabhat University National and International Research and Academic (RUNIRAC VII)
วิจัย นวัตกรรม พลิกโฉมการพัฒนาท้องถิ่น สู่ “สังคมก้าวหน้า เศรษฐกิจสร้างมูลค่าอย่างยั่งยืน”
ระหว่างวันที่ 14 – 16 พฤศจิกายน 2566
ณ มหาวิทยาลัยราชภัฏสกลนคร

ข้อมูลทั่วไป

1. ชื่อผลงาน ภาษาไทย

ภาษาอังกฤษ

2. ชื่อผู้ประดิษฐ์ (นาย/นาง/นางสาว)

บุคคลเดียว และคณะ

ตำแหน่งทางวิชาการ (ถ้ามี) ผู้ช่วยศาสตราจารย์ รองศาสตราจารย์ ศาสตราจารย์

ตำแหน่งทางการบริหาร (ถ้ามี)

3. หน่วยงาน

ชื่อหน่วยงาน.....

ที่อยู่.....

.....

เบอร์โทร.....อีเมล.....

4. ความสอดคล้องกับกลุ่มเรื่อง (กรุณาเลือกเพียง 1 กลุ่มเรื่อง)

- กลุ่ม 1 ด้านการเกษตรและอุตสาหกรรมเกษตร
- กลุ่ม 2 ด้านการสาธารณสุข สุขภาพ และเทคโนโลยีทางการแพทย์
- กลุ่ม 3 ด้านการพัฒนาเทคโนโลยี ปัญญาประดิษฐ์ อุปกรณ์อัจฉริยะ
- กลุ่ม 4 ด้านพลังงาน สิ่งแวดล้อม และ BCG Economy Model
- กลุ่ม 5 ด้านการพัฒนาคุณภาพชีวิตและเศรษฐกิจสร้างสรรค์

5. ระดับผลงานของท่าน (เลือกเพียง 1 ข้อ)

- ระดับต้นแบบยังไม่มีการผลิตและจำหน่าย
- ระดับที่มีความพร้อมสู่เชิงพาณิชย์ แต่ยังไม่มีความมาตรฐานรับรองสำหรับการจำหน่าย
- ระดับที่สามารถผลิตและจำหน่าย
- ระดับที่สามารถนำไปใช้ประโยชน์เชิงสังคม/พื้นที่

6. นวัตกรรม เทคโนโลยี และงานวิจัยที่ใช้สังคม ได้ผ่านการตรวจรับรอง/ตรวจสอบตามข้อใดต่อไปนี้หรือไม่

ผ่าน (เลือกได้มากกว่า 1 ข้อ)

- มาตรฐาน (โปรตรระบุ)
- การทดสอบความปลอดภัย
- การทดสอบประสิทธิภาพ
- อื่น ๆ ถ้ามี (โปรตรระบุ)

ยังไม่ผ่านการรับรอง/ตรวจสอบ

7. มิติการใช้ประโยชน์

- เชิงชุมชน/สังคม เชิงวิชาการ เชิงนโยบาย เชิงพาณิชย์/อุตสาหกรรม

การจัดแสดงนิทรรศการ

1. ผลงานที่นำมาจัดแสดง

- ขนาดผลงาน กว้าง x ยาว x สูง (เมตร)
- น้ำหนัก (โดยประมาณ) (กิโลกรัม/กรัม)
- การใช้ไฟฟ้า ขนาดปกติ 5 Amp มากกว่า 5 Amp (โปรตรระบุ.....)

2. รูปแบบคูหานิทรรศการ

2.1 บอร์ดสำหรับติดโปสเตอร์ ขนาด 80 x 120 เซนติเมตร

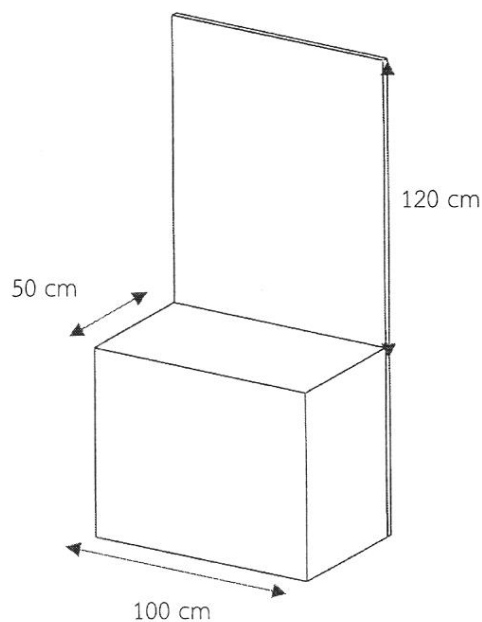
2.2 พื้นสำหรับวางชิ้นงาน ขนาด 50 x 100 เซนติเมตร

2.3 ในกรณีที่ผลงานมีขนาดใหญ่สามารถนำโมเดลจำลองหรือวิดีโอมาจัดแสดงได้

2.4 จำนวนผู้นำเสนอไม่เกิน 2 คนต่อผลงาน

- กรณีมีการปรับเปลี่ยนขนาดคูหานิทรรศการ ผู้จัดงาน จะแจ้งให้ทราบอีกครั้งในขั้นตอนการยืนยันเข้าร่วมจัดแสดง

นิทรรศการ



3. ผู้ประสานงาน (ในกรณีที่ผู้ประดิษฐ์ และผู้ประสานงานมิใช่บุคคลเดียวกัน)

ชื่อ-นามสกุล (นาย/นาง/นางสาว)

หน่วยงาน

โทรศัพท์ มือถือ E-mail:

รายละเอียดนวัตกรรม เทคโนโลยี และงานวิจัยที่ใช้สังคม

1. ชื่อผลงาน

(ภาษาไทย)

(ภาษาอังกฤษ)

หัวหน้าผลงาน

ผู้ร่วม

2. ที่มาของผลงาน

.....
.....
.....
.....
.....
.....
.....

3. การทบทวนวรรณกรรมและสิทธิบัตรที่เกี่ยวข้อง (คำอธิบาย : เป็นการวิเคราะห์และสังเคราะห์งานทางวิชาการที่ผ่านมา ทั้งในรูปแบบของผลงานวิจัยและสิทธิบัตร เพื่อใช้ในการพัฒนางานใหม่ โดยเนื้อหาของวรรณกรรมที่ทบทวนต้องมีความสอดคล้อง กับชื่อเรื่องและวัตถุประสงค์ ด้วยการทบทวนเอกสารที่เกี่ยวข้อง (Literature Review) หรือสอบถามความคิดเห็นจากบุคคลที่เกี่ยวข้อง เพื่อให้ได้มาซึ่งแนวคิดทฤษฎี ที่เกี่ยวกับผลงานนวัตกรรม)

.....
.....
.....
.....
.....
.....
.....
.....
.....
.....

4. ระยะเวลาในการประดิษฐ์คิดค้นผลงาน ปี แล้วเสร็จปี พ.ศ.

5. คุณสมบัติและลักษณะเด่น

.....

.....

.....

.....

.....

.....

.....

.....

.....

.....

6. หลักการ วิธีการ และกรรมวิธี

.....

.....

.....

.....

.....

.....

.....

.....

.....

.....

.....

.....

.....

.....

.....

.....

.....

.....

.....

.....

.....

.....

.....

7. งบประมาณที่ใช้ในการจัดทำผลงาน.....บาท

8. ประโยชน์ที่ได้รับ (ในเชิงชุมชน สังคม เศรษฐกิจ วิชาการ หรือเชิงนโยบาย)

.....

.....

.....

.....

.....

.....

.....

.....

.....

.....

.....

.....

.....

.....

.....

.....

.....

.....

.....

.....

.....

.....

.....

.....

9. การขยายผลต่อยอดไปสู่การใช้ประโยชน์

.....
.....
.....
.....
.....
.....

10. การพัฒนาผลงานไปสู่เชิงพาณิชย์

.....
.....
.....
.....
.....
.....

11. การคุ้มครองทรัพย์สินทางปัญญา

- จดทะเบียนสิทธิบัตร/อนุสิทธิบัตร/ลิขสิทธิ์แล้ว เลขที่..... เมื่อวันที่.....
- อยู่ระหว่างดำเนินการจดทะเบียนสิทธิบัตร/อนุสิทธิบัตร/ลิขสิทธิ์
- ยังไม่ได้ดำเนินการจดทะเบียนสิทธิบัตร/อนุสิทธิบัตร/ลิขสิทธิ์

12. สถานที่ติดต่อ

ชื่อหน่วยงาน
เลขที่ ตำบล..... อำเภอ..... จังหวัด..... รหัสไปรษณีย์

โทรศัพท์ โทรสาร มือถือ

E-mail

13. การนำผลงานไปใช้ประโยชน์ในมิติต่างๆ

- เชิงชุมชน/สังคม
.....
.....
- เชิงพาณิชย์
.....
.....

เซึ่งวิชาการ

.....
.....
.....

เซึ่งพื้นที่ โปรครระบุ

.....
.....
.....

14. รูปภพพณว้ตกรรม เทคโนโลยี และงนวิจัยรับใช้สังคม พร้อมคำอธิบาย (3-5 รูป)

.....
.....
.....

สรุปผลงานโดยย่อ 8 - 10 บรรทัด บรรยายเนื้อหาผลงานโดยใช้สำนวนภาษาที่เข้าใจง่าย

.....
.....
.....
.....
.....

*หมายเหตุ : รายละเอียดว้ตกรรม เทคโนโลยี และงนวิจัยรับใช้สังคม ไม่เกิน 10 หน้า

เลขที่ อว0621/ว1215 วันที่ 19 เมษายน 2566

เรื่อง ประชาสัมพันธ์การส่งผลงานเข้าร่วมประกวดนวัตกรรม เทคโนโลยี และงานวิจัยรับใช้สังคม ในการจัดประชุมวิชาการระดับชาติและนานาชาติ ราชภัฏวิจัย ครั้งที่ 7 ฯ

รายชื่อผู้ลงนาม (หน้าที่ 1/2)

เลขที่ อว0621/ว1215 วันที่ 19 เมษายน 2566

เรื่อง ประชาสัมพันธ์การส่งผลงานเข้าร่วมประกวดนวัตกรรม เทคโนโลยี และงานวิจัยรับใช้สังคม ในการจัดประชุมวิชาการระดับชาติและนานาชาติ ราชภัฏวิจัย ครั้งที่ 7 ฯ

รายชื่อผู้ลงนาม (หน้าที่ 2/2)