

สารวิจัยรำไพพรรณ

ฉบับที่ 2 ประจำปี 2565
วันที่ 15 ม.ค. - 15 ก.พ.65



สถาบันวิจัยและพัฒนา มหาวิทยาลัยราชภัฏรำไพพรรณ

ดำเนินการประชุมคณะกรรมการกองทุนวิจัย
มหาวิทยาลัยราชภัฏรำไพพรรณ ครั้งที่ 1/2565
(รูปแบบออนไลน์) ในวันที่ 26 มกราคม 2565
เวลา 09.00 น. ณ ห้องประชุมชั้น 2 อาคารเฉลิม
พระเกียรติฯ (อาคาร 36)

อ่านต่อ หน้า.....5



ข่าวประชาสัมพันธ์
หน้า.....2



ภาพข่าวกิจกรรม
หน้า.....4-9



สถาบันวิจัยและพัฒนา
มรภ รำไพพรรณ



039-319-111 ต่อ 10800
086-440-2639



research_rbru2010
@hotmail.com

แหล่งเผยแพร่ผลงานวิจัย

มหาวิทยาลัยกรุงเทพ จัดการประชุมวิชาการ ครั้งที่ 1 ปี 2565 "ความท้าทายในการพัฒนานวัตกรรมเพื่อความยั่งยืน" ในวันที่ 24 มิถุนายน 2565 **ส่งบทความได้ตั้งแต่บัดนี้จนถึงวันที่ 4 มีนาคม 2565** สอบถามเพิ่มเติม โทร. 02-407-3888 ต่อ 2817-2819

มหาวิทยาลัยราชภัฏนครปฐม จัดการประชุมวิชาการระดับชาติ ครั้งที่ 14 มหาวิทยาลัยราชภัฏนครปฐม ระหว่างวันที่ 7-8 กรกฎาคม 2565 **ส่งบทความได้ตั้งแต่บัดนี้จนถึงวันที่ 31 มีนาคม 2565** สอบถามเพิ่มเติม โทร. 034-109-300 ต่อ 3910

มหาวิทยาลัยราชภัฏชัยภูมิ จัดการประชุมวิชาการและเสนอผลงานวิจัยระดับชาติ ครั้งที่ 5 ในวันที่ 12 กรกฎาคม 2565 **ส่งบทความได้ตั้งแต่บัดนี้จนถึงวันที่ 30 เมษายน 2565** สอบถามเพิ่มเติม โทร. 044-815-111 ต่อ 4103



การประชุมคณะอนุกรรมการ กองบรรณาธิการวารสารวิจัยรำไพพรรณี ครั้งที่ 1/2565



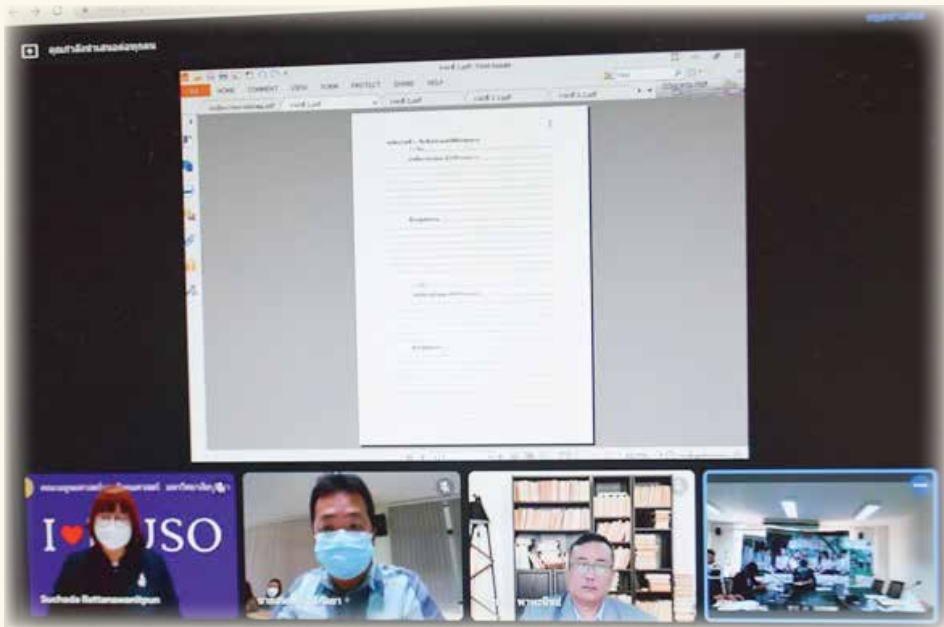
สถาบันวิจัยและพัฒนา มหาวิทยาลัยราชภัฏรำไพพรรณี ดำเนินการประชุมคณะอนุกรรมการกองบรรณาธิการวารสารวิจัยรำไพพรรณี ครั้งที่ 1/2565 ในวันที่ 19 มกราคม 2565 เวลา 13.00 น. ณ ชั้น 5 อาคารเฉลิมพระเกียรติฯ (อาคาร 36) โดยรองศาสตราจารย์ ดร.สุรีย์มาศ สุขกสิ ผู้อำนวยการสถาบันวิจัยและพัฒนา เป็นประธานในการประชุม ซึ่งการประชุมครั้งนี้ มีวัตถุประสงค์เพื่อพิจารณาผู้ทรงคุณวุฒิอ่านประเมินบทความที่ขอส่งตีพิมพ์ในวารสารวิจัยรำไพพรรณี

การประชุมคณะกรรมการบริหาร งานสถาบันวิจัยและพัฒนา ครั้งที่ 1/2565



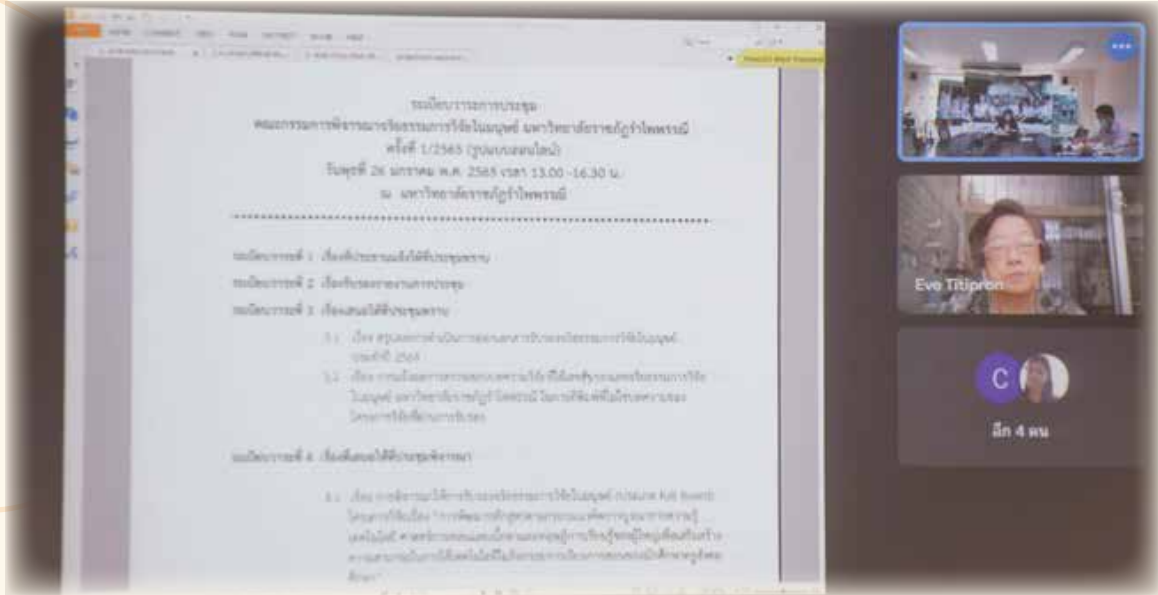
สถาบันวิจัยและพัฒนา มหาวิทยาลัยราชภัฏรำไพพรรณี ดำเนินการประชุมคณะกรรมการบริหารงานสถาบันวิจัยและพัฒนา ครั้งที่ 1/2565 ในวันที่ 19 มกราคม 2565 เวลา 14.00 น. ณ ห้องประชุม ชั้น 5 อาคารเฉลิมพระเกียรติฯ (อาคาร 36) โดยรองศาสตราจารย์ ดร.สุรียมาศ สุขกสิ ผู้อำนวยการสถาบันวิจัยและพัฒนา เป็นประธานในการประชุม พร้อมด้วยรองผู้อำนวยการฯ และบุคลากร เข้าร่วมการประชุมครั้งนี้ และการประชุมคณะกรรมการสนับสนุนค่าตอบแทนตีพิมพ์ผลงานวิจัย ครั้งที่ 1/2565 เพื่อพิจารณาผลงานวิจัยที่มาขอรับการสนับสนุนค่าตอบแทนของผลงานวิจัยในครั้งนี้

การประชุมคณะกรรมการกองทุนวิจัย มหาวิทยาลัยราชภัฏรำไพพรรณี ครั้งที่ 1/2565 (รูปแบบออนไลน์)



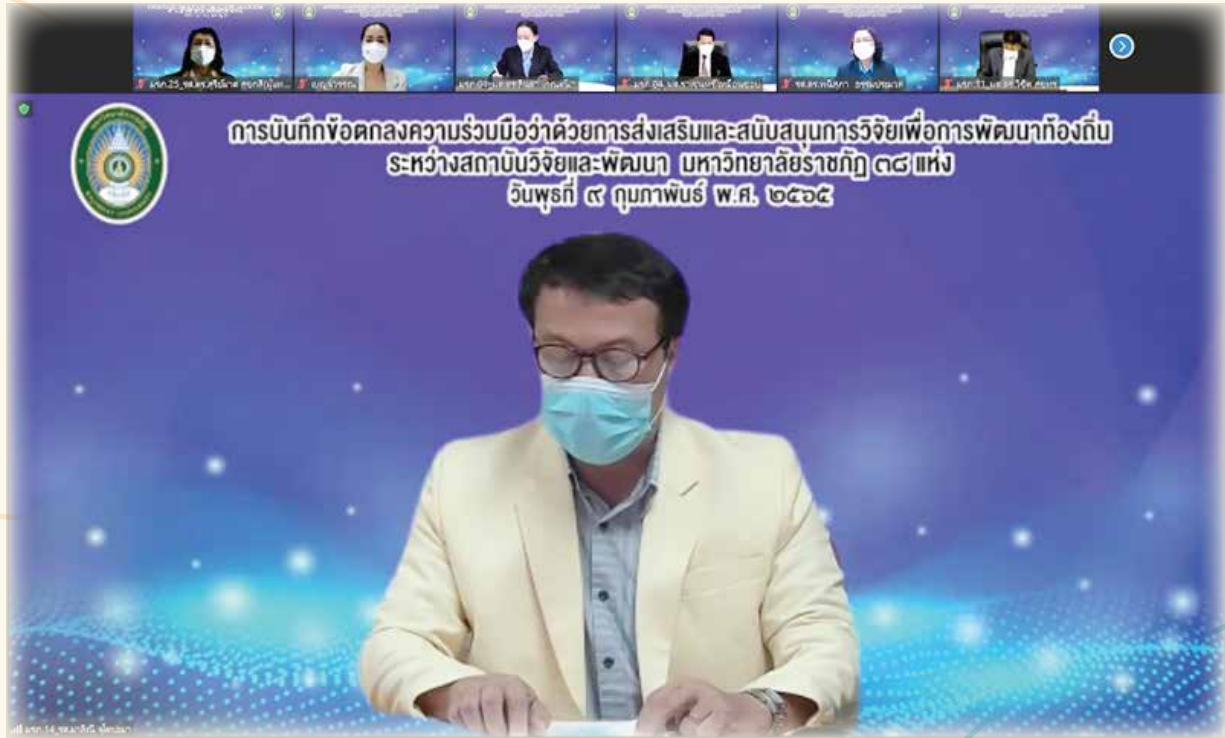
สถาบันวิจัยและพัฒนา มหาวิทยาลัยราชภัฏรำไพพรรณี ดำเนินการประชุมคณะกรรมการกองทุนวิจัย มหาวิทยาลัยราชภัฏรำไพพรรณี ครั้งที่ 1/2565 (รูปแบบออนไลน์) ในวันที่ 26 มกราคม 2565 เวลา 09.00 น. ณ ห้องประชุมชั้น 2 อาคารเฉลิมพระเกียรติฯ (อาคาร 36) โดยรองศาสตราจารย์ ดร.ทรงศักดิ์ มีมกระโทก รองอธิการบดี ฝ่ายบริหาร เป็นประธานในการประชุม สำหรับผลการพิจารณา สถาบันวิจัยและพัฒนา จะแจ้งให้นักวิจัยทราบต่อไป

การประชุมคณะกรรมการพิจารณาจริยธรรม การวิจัยในมนุษย์ มหาวิทยาลัยราชภัฏรำไพพรรณี (ประเภท Full Board) (รูปแบบออนไลน์) ครั้งที่ 1/2565



สถาบันวิจัยและพัฒนา มหาวิทยาลัยราชภัฏรำไพพรรณี ดำเนินการประชุมคณะกรรมการพิจารณาจริยธรรมการวิจัยในมนุษย์ มหาวิทยาลัยราชภัฏรำไพพรรณี (ประเภท Full Board) (รูปแบบออนไลน์) ครั้งที่ 1/2565 ในวันที่ 26 มกราคม 2565 เวลา 13.00 น. ณ อาคารเฉลิมพระเกียรติฯ (อาคาร 36) โดยรองศาสตราจารย์ ดร.สุรียมาศ สุขกสิ ผู้อำนวยการสถาบันวิจัยและพัฒนา เป็นประธานในการประชุม พร้อมด้วยคณะกรรมการจากหน่วยงานภายในและภายนอกมหาวิทยาลัย เข้าร่วมในการประชุมครั้งนี้ โดยวัตถุประสงค์ของการประชุมเพื่อพิจารณาโครงการวิจัย ที่เสนอขอรับการพิจารณาให้การรับรองจริยธรรมการวิจัยในมนุษย์ โดยคณะกรรมการจะพิจารณาถึงความเหมาะสมและความเป็นไปได้ในการดำเนินงาน และเพื่อการพิทักษ์สิทธิของกลุ่มตัวอย่างที่เกี่ยวข้องในการดำเนินการวิจัย

ลงนามบันทึกข้อตกลงความร่วมมือการส่งเสริมและสนับสนุนการวิจัยเพื่อการพัฒนาท้องถิ่น ระหว่างสถาบันวิจัยและพัฒนา มหาวิทยาลัยราชภัฏ 38 แห่ง



สถาบันวิจัยและพัฒนา มหาวิทยาลัยราชภัฏรำไพพรรณี ร่วมลงนามบันทึกข้อตกลงความร่วมมือการส่งเสริมและสนับสนุนการวิจัยเพื่อการพัฒนาท้องถิ่น ระหว่าง สถาบันวิจัยและพัฒนา มหาวิทยาลัยราชภัฏ 38 แห่ง ในวันที่ 9 กุมภาพันธ์ 2565 เวลา 10.30 น. ผ่านระบบการประชุมผ่านสื่ออิเล็กทรอนิกส์ (Zoom Meeting) โดยรองศาสตราจารย์ ดร.สุรียมาศ สุขกสิ ผู้อำนวยการสถาบันวิจัยและพัฒนา เป็นผู้แทนอธิการบดีในการลงนามครั้งนี้ โดยมีวัตถุประสงค์เพื่อกำหนดเป้าหมาย นโยบายการพัฒนากระบวนการวิจัย สนับสนุน ส่งเสริม การวิจัยสู่ความเป็นเลิศเพื่อการพัฒนาชุมชนท้องถิ่นและชุมชนอื่นๆ

การประชุมคณะอนุกรรมการ กองบรรณาธิการวารสารวิจัยรำไพพรรณี ครั้งที่ 2/2565



สถาบันวิจัยและพัฒนา มหาวิทยาลัยราชภัฏรำไพพรรณี ดำเนินการประชุมคณะอนุกรรมการกองบรรณาธิการวารสารวิจัยรำไพพรรณี ครั้งที่ 2/2565 ในวันที่ 9 กุมภาพันธ์ 2565 เวลา 13.30 น. ณ ชั้น 5 อาคารเฉลิมพระเกียรติฯ (อาคาร 36) โดยรองศาสตราจารย์ ดร.สุรียมาศ สุขกสิ ผู้อำนวยการสถาบันวิจัยและพัฒนา เป็นประธานในการประชุม ซึ่งการประชุมครั้งนี้ มีวัตถุประสงค์เพื่อพิจารณาผู้ทรงคุณวุฒิอ่านประเมินบทความที่ขอส่งตีพิมพ์ในวารสารวิจัยรำไพพรรณี

การประชุมคณะกรรมการบริหาร งานสถาบันวิจัยและพัฒนา ครั้งที่ 2/2565



สถาบันวิจัยและพัฒนา มหาวิทยาลัยราชภัฏรำไพพรรณี ดำเนินการประชุมคณะกรรมการบริหารงานสถาบันวิจัยและพัฒนา ครั้งที่ 2/2565 ในวันที่ 9 กุมภาพันธ์ 2565 เวลา 14.00 น. ณ ห้องประชุม ชั้น 5 อาคารเฉลิมพระเกียรติฯ (อาคาร 36) โดยรองศาสตราจารย์ ดร.สุรียมาศ สุขกสิ ผู้อำนวยการสถาบันวิจัยและพัฒนา เป็นประธานในการประชุม พร้อมด้วยรองผู้อำนวยการฯ และบุคลากร เข้าร่วมในการประชุมครั้งนี้ และการประชุมคณะกรรมการสนับสนุนค่าตอบแทนตีพิมพ์ผลงานวิจัย ครั้งที่ 2/2565 เพื่อพิจารณาผลงานวิจัยที่มาขอรับการสนับสนุนค่าตอบแทนของผลงานวิจัยในครั้งนี้

สังเคราะห์งานวิจัย

ฉบับที่ 2 ประจำเดือน กุมภาพันธ์ 2565



ผู้ช่วยศาสตราจารย์กฤษณะ จันทสิทธิ์
คณะเทคโนโลยีอุตสาหกรรม

สถาบันวิจัยและพัฒนา มีบทสังเคราะห์งานวิจัยที่น่าสนใจ มาฝากผู้อ่านทุกท่านฉบับนี้เป็นงานวิจัย เรื่อง **ตูปลูกผักไร้ดิน ด้วยหลอดไฟปลูกต้นไม้ และระบบควบคุมอุณหภูมิอัตโนมัติ สำหรับกลุ่มชุมชนตำบลลำพัน อำเภอกำแพง จังหวัดจันทบุรี** เป็นผลงานวิจัยของผู้ช่วยศาสตราจารย์กฤษณะ จันทสิทธิ์, ผู้ช่วยศาสตราจารย์คมสัน มุขสี และผู้ช่วยศาสตราจารย์ศรายุทธ์ จิตรพัฒนากุล สาขาวิชา วิศวกรรมโลจิสติกส์, สาขาวิชาวิศวกรรมแมคคาทรอนิกส์ และสาขาวิชาเทคโนโลยีอุตสาหกรรม (ทลบ.) สังกัดคณะเทคโนโลยีอุตสาหกรรม มหาวิทยาลัยราชภัฏรำไพพรรณี โดยได้รับงบประมาณสนับสนุนจาก งบกองทุนวิจัย มหาวิทยาลัยราชภัฏรำไพพรรณี ปีงบประมาณ พ.ศ. 2563 ซึ่งงานวิจัยดังกล่าวมีแนวความคิด เพื่อช่วยสนับสนุนการสร้างอาหาร ในกิจกรรมภาคเกษตรกรรม โดยการจัดสร้างเป็นตูปลูกผักไร้ดินที่ใช้แสงแดด เกียมจากหลอดไฟปลูกต้นไม้ เพื่อเป็นการสังเคราะห์แสงให้กับผักที่ปลูก เช่น ผักสลัดกรีนโอ๊คและผักชนิดอื่น ๆ ทำให้สามารถปลูกผักไร้ดินได้ทุกพื้นที่ เช่น ภายในอาคารสำนักงาน อาคารที่อยู่อาศัย คอนโด หรือสถานที่ ที่มีพื้นที่จำกัด ก็สามารถปลูกผักไร้ดินได้อย่างสะดวกและมีความง่ายต่อการบริหารจัดการ เพราะสามารถ ทำงานได้อย่างอัตโนมัติตลอดทั้งระบบ ผักไร้ดินที่ปลูกด้วยวิธีดังกล่าวข้างต้นจะใช้ระยะเวลาในการปลูกน้อยกว่าการปลูกผักไร้ดินแบบทั่วไปคือจาก 45-47 วัน ลดเวลาลงเหลือเพียง 24-26 วันเท่านั้น ทำให้สามารถ เก็บเกี่ยวผลผลิตได้รวดเร็วยิ่งขึ้น และผักมีรสชาติที่ดีไม่แตกต่างจากการปลูกผักไร้ดินแบบทั่วไป

วิธีดำเนินการวิจัยในครั้งนี้ โดยเริ่มตั้งแต่การศึกษาข้อมูลของอุปกรณ์ในการจัดสร้างตูปลูกผักไร้ดิน ด้วยหลอดไฟปลูกต้นไม้ และระบบควบคุมอุณหภูมิอัตโนมัติและทฤษฎีที่เกี่ยวข้อง การออกแบบในระบบ โครงสร้างของตูปลูกผักไร้ดิน การออกแบบระบบการทำงานของตูปลูกผักไร้ดิน การทดสอบการทำงานของตูปลูกผักไร้ดิน การตรวจวัดอุณหภูมิและความเข้มแสงของตูปลูกผักไร้ดิน การตรวจสอบคุณภาพ ของผักสลัดที่ปลูกด้วยวิธีดังกล่าว และการถ่ายทอดองค์ความรู้และเทคโนโลยีลงสู่กลุ่มชุมชนเป้าหมาย โดยได้ดำเนินการจัดสร้างตูปลูกผักไร้ดินด้วยหลอดไฟปลูกต้นไม้ และระบบควบคุมอุณหภูมิอัตโนมัติจำนวน 1 ตู้ ซึ่งจะสามารถแสดงได้ดังในภาพที่ 1-4



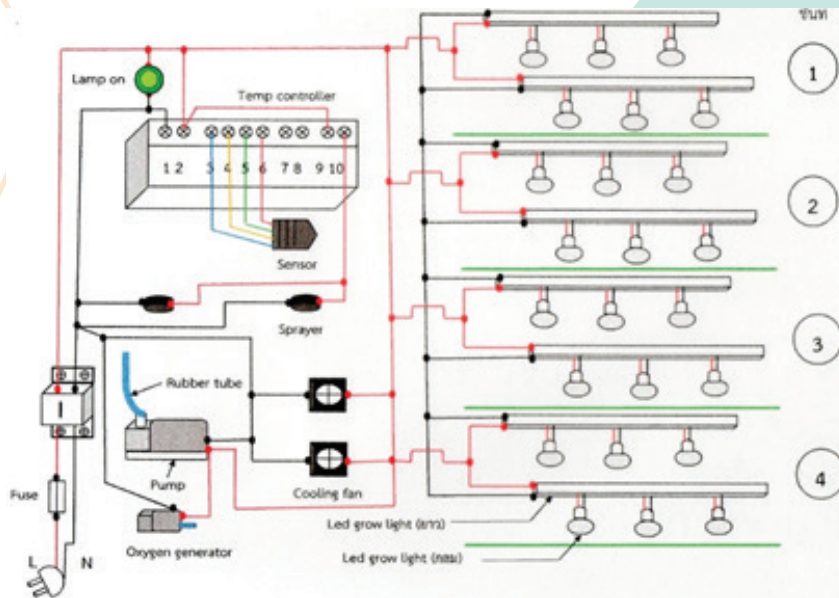
สถาบันวิจัยและพัฒนา
มรภ รำไพพรรณี



039-319-111 ต่อ 10800
086-440-2639



research_rbru2010
@hotmail.com



ภาพที่ 1-4 แสดงลักษณะรูปแบบของเตาเผาผ่านและลักษณะของถาดสวยงามที่ผลิตได้

ผลการวิจัย พบว่าตู้ปลุกผักไร้ดินด้วยหลอดไฟปลูกต้นไม้ และระบบควบคุมอุณหภูมิอัตโนมัติสามารถทำงานได้อย่างมีประสิทธิภาพ และกลุ่มชุมชนดังกล่าวมีความพึงพอใจอย่างยิ่งคือทำให้กลุ่มฯ ได้รับความรู้ถึงเทคโนโลยีในการปลูกผักรูปแบบใหม่ ๆ และแนวทางในการปลูกผักด้วยหลอดไฟปลูกต้นไม้ เพื่อปลูกไว้บริโภคในระดับครัวเรือนหรือปลูกจำหน่ายในเชิงพาณิชย์ก็ได้เช่นกัน

ข้อมูลจาก

ผู้ช่วยศาสตราจารย์กฤษณะ จันทสิทธิ์ หัวหน้าโครงการวิจัย
หมายเลขติดต่อ 081-429-1776

ผู้ช่วยศาสตราจารย์คมสัน มุ่ยสี (ผู้ร่วมวิจัย)

ผู้ช่วยศาสตราจารย์ศรายุทธ์ จิตรพัฒนานกุล (ผู้ร่วมวิจัย)

คณะเทคโนโลยีอุตสาหกรรม มหาวิทยาลัยราชภัฏรำไพพรรณี

กองบรรณาธิการ สารวิจัยรำไพพรรณี

รองศาสตราจารย์ ดร.สุรีย์มาศ สุขกสิ

ผู้ช่วยศาสตราจารย์ ดร.ชวัลรัตน์ สมนึก

ผู้ช่วยศาสตราจารย์ ดร.สนธยา กุลกัลยา

ผู้ช่วยศาสตราจารย์ ดร.พีชรินทร์ รุจิรานุกูล

นางสาวกรรณิกา สุขสมัย

นางสาวปิยาภรณ์ กระจ่างศรี

นางสาวปวงรัตน์ บุญลาภ

นางกรรณิทิพย์ สุภาภรณ์

นางสาวนิตยา ตันสาย

นางสาวชุลีรัตน์ ผดุงสิน

นางสาวณัฐฐานี คีชื่อ