



สารวิจัย รำไพพรรณี

ฉบับที่ 10 ประจำปี 2562

วันที่ 15 กันยายน - 15 ตุลาคม 2562

สถาบันวิจัยและพัฒนา มหาวิทยาลัยราชภัฏรำไพพรรณี โทร. 039-319111 ต่อ 10800 (ติดต่อในวัน-เวลา ราชการ)
เพื่อประชาสัมพันธ์ข่าวสารของสถาบันวิจัยและพัฒนา ส่งเสริมและเผยแพร่ข่าวสารการวิจัยที่เป็นประโยชน์ต่อการวิจัย



วันที่ 11 ตุลาคม 2562 เวลา 09.00 น. ณ หอประชุมสิริรำไพพรรณี มหาวิทยาลัยราชภัฏรำไพพรรณี
สถาบันวิจัยและพัฒนา ร่วมพิธีบำเพ็ญกุศลเพื่อถวายพระราชกุศล

อ่านต่อหน้า.....7



ประชาสัมพันธ์.....2-5

ภาพข่าว.....6-9

สังเคราะห์งานวิจัย.....10-12

ปรัชญา : เป็นองค์กรเพื่อเสริมสร้างนักวิจัยและงานวิจัยที่มีคุณภาพนำไปสู่การใช้ประโยชน์
วิสัยทัศน์ : เป็นองค์กรที่พัฒนาและส่งเสริมงานวิจัยเพื่อท้องถิ่นสู่สากล



การประชุมวิชาการระดับชาติ

วิจัยรำไพพรรณี ครั้งที่ 13

เนื่องในวโรกาสคล้ายวันพระราชสมภพสมเด็จพระนางเจ้ารำไพพรรณี ครบ 115 ปี

“วิจัยเพื่อพัฒนาท้องถิ่น และจัดการสิ่งแวดล้อมอย่างยั่งยืน”

วันที่ 19 ธันวาคม 2562

ณ โรงแรมแซนด์คูนส์ เจ้าหลาว บีช รีสอร์ท จังหวัดจันทบุรี

รายละเอียดการเปิดรับผลงาน

20 ส.ค. - 18 ต.ค. 62

ลงทะเบียนพร้อมส่งผลงานวิจัย ฉบับสมบูรณ์ผ่านระบบลงทะเบียนออนไลน์

20 ส.ค. - 15 ส.ค. 62

ลงทะเบียนเข้าร่วมผังบรรยายพิเศษ โดยไม่นำเสนอผลงานวิจัย

6 ส.ค. 62

ประกาศรายชื่อผู้นำเสนอผลงานวิจัย ทางเว็บไซต์ www2.rbru.ac.th/org/research

* เอกสารประกอบการประชุม (Proceedings) สามารถดาวน์โหลดได้จากเว็บไซต์ของสถาบันวิจัยและพัฒนาหลังจากจัดงานประชุมฯ ประมาณ 1 เดือน *

อัตราค่าลงทะเบียน

2,000 บาท

สำหรับบุคคลภายในมหาวิทยาลัย โดย *ผลงานวิจัยต้องสังกัด ม.ราชภัฏรำไพพรรณี

2,500 บาท

สำหรับบุคคลภายนอก

ไม่เสียค่าใช้จ่าย

สำหรับร่วมผังบรรยายพิเศษ

สาขาที่เปิดรับ

- การศึกษา
- มนุษยศาสตร์และสังคมศาสตร์
- การจัดการและบริหารธุรกิจ
- วิทยาศาสตร์ เทคโนโลยีและนวัตกรรม
- การเกษตร อาหาร และสิ่งแวดล้อม



สอบถามรายละเอียดเพิ่มเติม

📍 สถาบันวิจัยและพัฒนา มหาวิทยาลัยราชภัฏรำไพพรรณี

☎ 039-319-111 ต่อ 10801 , 086-440-2639

✉ research_rbru2010@hotmail.com



ปาฐกถาพิเศษ

โดย ศาสตราจารย์ ดร. วิสาขา ภู่อินคา
สถาบันบัณฑิตพัฒนบริหารศาสตร์

การชำระค่าลงทะเบียน

โอนเงินเข้าบัญชีหมายเลข **178-1-48958-7**

ชื่อบัญชี มหาวิทยาลัยราชภัฏรำไพพรรณี

ประเภทบัญชีออมทรัพย์

ธนาคารกรุงศรีอยุธยา สาขาสี่แยกเขาไถ่ยา

เมื่อชำระค่าลงทะเบียนแล้ว จะไม่คืนเงินไม่ว่ากรณีใดทั้งสิ้น



“ การเปิดรับข้อเสนอการวิจัย เพื่อเสนอขอรับทุนอุดหนุนการวิจัย จากกองทุนวิจัย มหาวิทยาลัยราชภัฏรำไพพรรณี ประจำปีงบประมาณ พ.ศ.2563

กรอบการวิจัย

- 1 การวิจัยและนวัตกรรมเพื่อการพัฒนาท้องถิ่นด้วยวิทยาศาสตร์และเทคโนโลยี (สนับสนุนงบประมาณ ไม่เกิน 75,000 บาท)
- 2 การวิจัยและพัฒนานวัตกรรมเพื่อแก้ปัญหาหรือสร้างความเข้มแข็ง ด้านสังคม ชุมชน และความมั่นคง (สนับสนุนงบประมาณ ไม่เกิน 60,000 บาท)
- 3 องค์ความรู้พื้นฐานเพื่อยกระดับคุณภาพการศึกษา (สนับสนุนงบประมาณ ไม่เกิน 35,000 บาท)

หมายเหตุ เน้นพัฒนาเชิงพื้นที่ในเขตจังหวัดจันทบุรี ระยอง และตราด

นักวิจัยที่สนใจสามารถส่งข้อเสนอโครงการวิจัย ตามแบบฟอร์มของกองทุนวิจัย มหาวิทยาลัยราชภัฏรำไพพรรณี โครงการละ 3 ชุด พร้อม CD บันทึกข้อมูลโครงการวิจัย จำนวน 1 แผ่น ทั้งนี้ ข้อเสนอโครงการวิจัยต้องผ่านความเห็นชอบของประธานสาขาวิชา หรือประธานหลักสูตรและคณบดี โดยนักวิจัยส่งที่คณะต้นสังกัดได้ตั้งแต่บัดนี้จนถึงวันที่ 28 ตุลาคม 2562 และให้คณะต้นสังกัดรวบรวม และนำส่งข้อเสนอโครงการวิจัย มายังสถาบันวิจัยและพัฒนา ภายในวันที่ 30 ตุลาคม 2562 สำหรับแบบฟอร์ม สามารถดาวน์โหลดได้จากเว็บไซต์ของสถาบันวิจัยและพัฒนาได้ทาง E-document หรือเว็บไซต์ <http://www.research.rbru.ac.th> หัวข้อ ข่าวแหล่งทุนวิจัย



สถาบันวิจัยและพัฒนา มหาวิทยาลัยราชภัฏรำไพพรรณี



039-319111 ต่อ 10800 , 086-440-2639 (ติดต่อในวัน-เวลา ราชการ)

การเปิดรับข้อเสนอการวิจัย

เพื่อเสนอขอรับทุนอุดหนุนการวิจัยสถาบัน

มหาวิทยาลัยราชภัฏรำไพพรรณี ประจำปีงบประมาณ พ.ศ.2563

ประเด็นการวิจัย

1. ด้านหลักสูตร/การพัฒนาหลักสูตร/การบริหารจัดการหลักสูตร
2. ด้านการจัดการเรียนการสอน/สื่อ/เทคนิควิธีสอน
3. ด้านนักเรียนนักศึกษา
4. ด้านอาจารย์/บุคลากร/ผู้บริหาร
5. ด้านการเงิน/งบประมาณ
6. ด้านสิ่งอำนวยความสะดวก/อาคารสถานที่/สิ่งแวดล้อม
7. ด้านประชาสัมพันธ์/ภาพลักษณ์องค์กร
8. ด้านประกันคุณภาพการศึกษา
9. ประเด็นเร่งด่วน (hot issue) ซึ่งเป็นความต้องการของหน่วยงานต้นสังกัดผู้ขอรับทุน และต้องการผลจากการวิจัยสถาบันเพื่อศึกษาคำตอบ การขอรับทุนในหัวข้อนี้ต้องได้รับความเห็นชอบจากหัวหน้าหน่วยงาน
10. งานวิจัยเพื่อพัฒนางานประจำหรืองานที่ได้รับมอบหมาย



บุคลากรสายสนับสนุนที่สนใจ สามารถส่งข้อเสนอโครงการวิจัยตามแบบฟอร์มของการขอรับทุนสนับสนุนการวิจัยสถาบัน มหาวิทยาลัยราชภัฏรำไพพรรณี โครงการละ 3 ชุด พร้อม CD บันทึกข้อมูลโครงการวิจัย จำนวน 1 แผ่น ทั้งนี้ บุคลากรสายสนับสนุนต้องส่งเสนอโครงการวิจัยที่หน่วยงานต้นสังกัด ตั้งแต่บัดนี้จนถึงวันที่ 28 ตุลาคม 2562 และให้หน่วยงานต้นสังกัดรวบรวมและนำส่งข้อเสนอโครงการวิจัย มายังสถาบันวิจัยและพัฒนาภายในวันที่ 30 ตุลาคม 2562 สำหรับแบบฟอร์ม สามารถดาวน์โหลดได้จาก E-document หรือเว็บไซต์ <http://www.research.rbru.ac.th> หัวข้อข่าวแหล่งทุนวิจัย



แหล่งเผยแพร่งานวิจัย

มหาวิทยาลัยราชภัฏพระนครศรีอยุธยา จัดการประชุมวิชาการระดับชาติ “ราชภัฏกรุงเก่า” ประจำปี พ.ศ.2562 ระหว่างวันที่ 12-13 ธันวาคม 2562 สามารถส่งบทความได้ตั้งแต่บัดนี้จนถึงวันที่ 21 ตุลาคม 2562 สอบถามเพิ่มเติม โทร. 035-322082

มหาวิทยาลัยราชภัฏรำไพพรรณี จัดการประชุมวิชาการระดับชาติวิจัยรำไพพรรณี ครั้งที่ 13 ในวันที่ 19 ธันวาคม 2562 สามารถส่งบทความได้ตั้งแต่บัดนี้จนถึงวันที่ 18 ตุลาคม 2562 สอบถามเพิ่มเติม โทร. 086-4402639

มหาวิทยาลัยเชียงใหม่ จัดการประชุมวิชาการบัณฑิตศึกษาระดับชาติ ครั้งที่ 15 ระหว่างวันที่ 23-24 ธันวาคม 2562 สามารถส่งบทความได้ตั้งแต่บัดนี้จนถึงวันที่ 25 พฤศจิกายน 2562 สอบถามเพิ่มเติม โทร. 092-409-5030

มหาวิทยาลัยราชภัฏเพชรบูรณ์ จัดการประชุมวิชาการระดับชาติครั้งที่ 9 และนานาชาติครั้งที่ 2 “วิทยาการจัดการวิชาการ 2020” ในวันที่ 7 กุมภาพันธ์ 2563 สามารถส่งบทความได้ตั้งแต่บัดนี้จนถึงวันที่ 10 มกราคม 2563 สอบถามเพิ่มเติม โทร. 056-717134

มหาวิทยาลัยสุโขทัยธรรมมาธิราช จัดการประชุมวิชาการระดับชาติ “มสธ. วิจัย ร่วมกับเครือข่ายวิจัย ประชาชน” ประจำปี 2563 ในวันที่ 8 พฤษภาคม 2563 สามารถส่งบทความได้ตั้งแต่บัดนี้จนถึงวันที่ 30 พฤศจิกายน 2562 สอบถามเพิ่มเติม โทร. 02-5047588-9



โครงการประชุมเชิงปฏิบัติการทางการศึกษากองการสนับสนุนทุนวิจัย และการพัฒนาแผนงานวิจัยเพื่อขอรับทุนสนับสนุนจากงบประมาณ ปี 2564



วันที่ 16 กันยายน 2562 เวลา 09.00 น. ณ ห้องประชุม ชั้น 5 อาคารเฉลิมพระเกียรติฯ (อาคาร 36) สถาบันวิจัยและพัฒนา ดำเนินการจัดโครงการประชุมเชิงปฏิบัติการทางการศึกษากองการสนับสนุนทุนวิจัยและการพัฒนาแผนงานวิจัยเพื่อขอรับทุนสนับสนุนจากงบประมาณ ปี 2564 โดยได้รับเกียรติจาก อาจารย์ ดร.กิตติ สัจจาวัฒนา จากสำนักงานคณะกรรมการส่งเสริมวิทยาศาสตร์ วิจัยและนวัตกรรม (สกสว.) เป็นวิทยากรบรรยายให้ความรู้ในครั้งนี้



พิธีบำเพ็ญกุศลเพื่อถวายพระราชกุศล เนื่องในวันคล้ายวันสวรรคต พระบาทสมเด็จพระบรมชนกาธิเบศรฯ



วันที่ 11 ตุลาคม 2562 เวลา 09.00 น. ณ หอประชุมสิริรำไพพรรณ ณ มหาวิทยาลัยราชภัฏรำไพพรรณี สถาบันวิจัยและพัฒนา ร่วมพิธีบำเพ็ญกุศลเพื่อถวายพระราชกุศล เนื่องในวันคล้ายวันสวรรคต พระบาทสมเด็จพระบรมชนกาธิเบศร มหาภูมิพลอดุลยเดชมหาราช บรมนาถบพิตร



การประชุมคณะกรรมการบริหารงานสถาบันวิจัยและพัฒนา ครั้งที่ 10/2562



วันที่ 11 ตุลาคม 2562 เวลา 10.00 น. ณ ห้องประชุม ชั้น 5 อาคารเฉลิมพระเกียรติฯ (อาคาร 36) สถาบันวิจัยและพัฒนาดำเนินการประชุมคณะกรรมการบริหารงานสถาบันวิจัยและพัฒนา ครั้งที่ 10/2562 โดย รองศาสตราจารย์ ดร.สุรีย์มาศ สุขกสิ ผู้อำนวยการสถาบันวิจัยและพัฒนา เป็นประธานในการประชุม พร้อมด้วยผู้ช่วยศาสตราจารย์ ดร.นภดล แสงแข และอาจารย์ ดร.พัชรินทร์ รุจิราษฎร์ รองผู้อำนวยการสถาบันวิจัยและพัฒนา และบุคลากรของสถาบันวิจัยและพัฒนาเข้าร่วมการประชุมครั้งนี้



การประชุมคณะกรรมการสนับสนุนค่าตอบแทน การตีพิมพ์ผลงานวิจัยฯ ครั้งที่ 10/2562



วันที่ 11 ตุลาคม 2562 เวลา 14.00 น. ณ ห้องประชุม ชั้น 5 อาคารเฉลิมพระเกียรติฯ (อาคาร 36) สถาบันวิจัยและพัฒนา ดำเนินการประชุมคณะกรรมการสนับสนุนค่าตอบแทนการตีพิมพ์ผลงานวิจัยงานสร้างสรรค์ อรุณสิทธิ์ปัทม สิทธิปัทม และค่าใช้จ่ายสอยในการไปนำเสนอผลงานวิจัย ครั้งที่ 10/2562 โดย รองศาสตราจารย์ ดร.สุรีย์มาศ สุขภักดิ์ ผู้อำนวยการสถาบันวิจัยและพัฒนา เป็นประธานในการประชุม พร้อมด้วยผู้ช่วยศาสตราจารย์ ดร.นภดล แสงแข และอาจารย์ ดร.พัชรินทร์ รุจิราภูกุล รองผู้อำนวยการสถาบันวิจัยและพัฒนา และบุคลากรของสถาบันวิจัยและพัฒนาเข้าร่วมการประชุมครั้งนี้

สิ่งประดิษฐ์

งานวิจัย



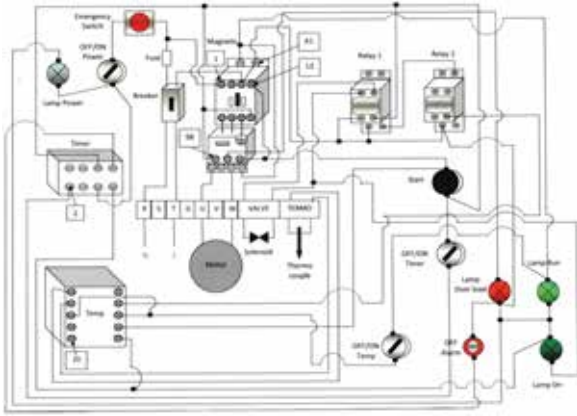
ฉบับเดือนตุลาคม
ประจำปี 2562

ผู้ช่วยศาสตราจารย์กฤษณะ จันทสิทธิ์
คณะเทคโนโลยีอุตสาหกรรม มหาวิทยาลัยราชภัฏรำไพพรรณี

สถาบันวิจัยและพัฒนา มีบทลงโทษคราะห์งานวิจัยที่นำเสนอใจ มาฝากผู้อ่านทุกท่าน..... ฉบับนี้เป็นงานวิจัย เรื่อง “เครื่องกวนเนื้อหมักคุดชนิดควบคุมอุณหภูมิอัจฉริยะอัตโนมัติ สำหรับวิสาหกิจชุมชนบ้านท่าศาลา อำเภอท่าใหม่ จังหวัดจันทบุรี” เป็นผลงานวิจัยของผู้ช่วยศาสตราจารย์กฤษณะ จันทสิทธิ์ , ผู้ช่วยศาสตราจารย์คมสัน มุขยสี และอาจารย์ศรายุทธิ์ จิตรพัฒนากุล สังกัดคณะเทคโนโลยีอุตสาหกรรม มหาวิทยาลัยราชภัฏรำไพพรรณี โดยได้รับงบประมาณสนับสนุนจากงบประมาณแผ่นดิน ของมหาวิทยาลัยราชภัฏรำไพพรรณี ปีงบประมาณ 2560 ซึ่งงานวิจัยดังกล่าวมีแนวคิดมาจากการแปรรูปผลผลิตทางภาคเกษตรกรรม เพื่อเพิ่มมูลค่าของผลผลิตให้สูงขึ้น เป็นแนวทางการสร้างรายได้ให้กับกลุ่มชุมชน ซึ่งมีวัตถุประสงค์เพื่อพัฒนาเครื่องกวนเนื้อหมักคุดให้กับกลุ่มวิสาหกิจชุมชนบ้านท่าศาลา อำเภอท่าใหม่ จังหวัดจันทบุรี ได้นำไปใช้งานในกระบวนการผลิตเนื้อหมักคุดกวน หรือที่ออฟฟี่หมักคุด โดยสามารถเพิ่มหน่วยการผลิตหมักคุดกวนได้ตามต้องการ และสามารถลดเวลาการรอคอยเนื้อเนื่องจากปัญหาการจ้างคนงาน กวนเนื้อหมักคุดได้เป็นอย่างดี

วิธีดำเนินการวิจัยในครั้งนี้ คือเริ่มตั้งแต่การศึกษาข้อมูลของอุปกรณ์ในการจัดสร้างเครื่องกวนเนื้อหมักคุด และทฤษฎีที่เกี่ยวข้อง การออกแบบระบบการทำงานทางกล การออกแบบระบบควบคุมทางไฟฟ้า และอิเล็กทรอนิกส์ ดำเนินการพัฒนาคิดสร้างเครื่องกวนเนื้อหมักคุด การทดสอบการใช้งาน การเก็บรวบรวมข้อมูล การวิเคราะห์ผล การถ่ายทอดองค์ความรู้และเทคโนโลยีสู่กลุ่มชุมชนเป้าหมาย และการจัดทำสรุปเล่มผลงานวิจัย ตลอดจนทั้งการเผยแพร่ ผลงานวิจัย โดยภาพการดำเนินงานวิจัยพัฒนาคิดสร้างเครื่องกวนเนื้อหมักคุด และถึงการถ่ายทอดเทคโนโลยีให้กับกลุ่มชุมชนเป้าหมายจะสามารถแสดงได้ตั้งในภาพที่ 1-4





ภาพที่ 1-4 แสดงขั้นตอนการดำเนินงานวิจัยตั้งแต่เริ่มต้นพัฒนาจัดสร้าง และถึงการถ่ายทอดเทคโนโลยีลงสู่กลุ่มชุมชนเป้าหมาย

ผลการวิจัยพบว่ากลุ่มวิสาหกิจชุมชนบ้านท่าศาลา มีความพึงพอใจเป็นอย่างมากในการใช้งานเครื่องกวนเนื้อหมูขูดที่ได้พัฒนาขึ้น เนื่องจากใช้งานได้ง่าย ประหยัดเวลา สะดวกสบายด้วยระบบตั้งเวลาและระบบตั้งอุณหภูมิแบบอัตโนมัติ สามารถปรับความเร็วรอบในการกวนได้ตามความต้องการ และให้รอบในการกวนเนื้อหมูขูดสม่ำเสมอตลอดเวลา เมื่อเปรียบเทียบกับการใช้แรงงานกวนเนื้อหมูขูด

นอกเหนือจากผลการวิจัยดังกล่าวแล้ว คณะผู้วิจัยยังมีแนวคิดและข้อเสนอแนะเพื่อการขยายผลหรือเพื่อต่อยอดงานวิจัย ที่คาดว่าจะจะเป็นประโยชน์ต่อไป นั่นก็คือการศึกษาแนวทางการสร้างมูลค่าเพิ่มจากเป็ลือกหมูขูด คือแนะนำให้ทางกลุ่มวิสาหกิจชุมชนดังกล่าวได้ศึกษาในเรื่องของโรงเรือนอบเป็ลือกหมูขูดด้วยพลังงานแสงอาทิตย์ เนื่องจากเป็ลือกหมูขูดมีสรรพคุณทางยาค่อนข้างสูง และสามารถจำหน่ายได้ในราคาสูงหากเป็ลือกหมูขูดแห้งสนิท เมื่อมีโรงเรือนสำหรับอบเป็ลือกหมูขูดจะทำให้กระบวนการผลิตสมบูรณ์ครบถ้วนในทุกมิติ และสามารถสร้างรายได้ให้กับกลุ่มชุมชนเพิ่มขึ้น

ข้อมูลจาก

ผู้ช่วยศาสตราจารย์กฤษณะ จันทสิทธิ์ หัวหน้าโครงการวิจัย หมายเลขติดต่อ 081-429-1776

ผู้ช่วยศาสตราจารย์คมสัน มุขยี่ , อาจารย์ศรายุทธ์ จิตรพัฒนามกุล (ผู้ร่วมวิจัย)

สาขาวิชาวิศวกรรมโลหกิจสติกลี , สาขาวิชาวิศวกรรมแมคคาทรอนิกส์ และสาขาวิชาเทคโนโลยีอุตสาหกรรม

คณะเทคโนโลยีอุตสาหกรรม มหาวิทยาลัยราชภัฏรำไพพรรณี 039-471-062 ต่อ 8809



กองบรรณาธิการ สารวิจัยรำไพพรรณี

รองศาสตราจารย์ ดร.สุรียัฒาศ สุษกสิ

ผู้ช่วยศาสตราจารย์ ดร.หยาดรุ้ง สุวรรณรัตน์

นางสาวบุศรา สารเกษ

นางสาวนิตยา ตั้บสาย

นางสาวชุติมา พิมพ์ภาพ

นางสาวฉัฐราณี ดีชี้อ

ผู้ช่วยศาสตราจารย์ ดร.นภดล แสงแบ

อาจารย์ ดร.พัชรินทร์ รุจิราภูล

นางสาวกรรณิกา สุขสัฒ

นางสาวปิยาภรณ์ กระจ่างศรี

นางสาวชุติรัตน์ ผดุงสิข

นางสาวปองรัตน์ บุญลาภ