



สารวิจัย รำไพพรรณ

ฉบับที่ 3 ประจำปี 2562

วันที่ 15 กุมภาพันธ์ - 15 มีนาคม 2562

สถาบันวิจัยและพัฒนา มหาวิทยาลัยราชภัฏรำไพพรรณ โทร. 039-319111 ต่อ 10800 (ติดต่อในวัน-เวลา ราชการ)
เพื่อประชาสัมพันธ์ข่าวสารของสถาบันวิจัยและพัฒนา ส่งเสริมและเผยแพร่ข่าวสารการวิจัยที่เป็นประโยชน์ต่อการวิจัย



วันที่ 7 สิงหาคม 2562 เวลา 09.30 น. ณ ห้องประชุมชั้น 5 อาคารเฉลิมพระเกียรติฯ (อาคาร 36) สถาบันวิจัยและพัฒนา ดำเนินการจัดโครงการจัดการความรู้เรื่อง "การพัฒนาระบบกลไกการบริหารจัดการการเงินและงบประมาณอุดหนุนทุนวิจัย จากงบประมาณแผ่นดิน และงบกองทุนวิจัย" โดยรองศาสตราจารย์ ดร.ทรงศักดิ์ มีมกระโทก รองอธิการบดีฝ่ายบริหาร

อ่านต่อหน้า.....7



ประชาสัมพันธ์.....2-3

ภาพข่าว.....4-7

สังเคราะห์งานวิจัย.....8-10

ปรัชญา : เป็นองค์กรเพื่อเสริมสร้างนักวิจัยและงานวิจัยที่มีคุณภาพนำไปสู่การใช้ประโยชน์
วิสัยทัศน์ : เป็นองค์กรที่พัฒนาและส่งเสริมงานวิจัยเพื่อท้องถิ่นสู่สากล



สำนักงานคณะกรรมการวิจัยแห่งชาติ ร่วมกับ มหาวิทยาลัยราชภัฏรำไพพรรณี
ขอเชิญคุณอาจารย์ บุคลากร และผู้ที่สนใจเข้าร่วมโครงการฝึกอบรม

“สร้างนักวิจัยรุ่นใหม่” (ลูกไก่) รุ่นที่ 1

ระหว่างวันที่ 11-15 มิถุนายน 2562

ณ ห้องประชุม 35201 อาคาร 35 มหาวิทยาลัยราชภัฏรำไพพรรณี

คุณสมบัติผู้สมัครเข้าร่วมโครงการ



- วุฒิ ปริญญาตรี ขึ้นไปหรือเทียบเท่า
- ปฏิบัติงานในหน่วยงานภาครัฐหรือเอกชน หรือหน่วยงานท้องถิ่น



- อายุไม่เกิน 50 ปี ณ ปีที่สมัคร
- มีประสบการณ์ด้านการศึกษา ไม่เกิน 2 ปี



- ไม่เคยเป็นหัวหน้าโครงการ
- ไม่มีตำแหน่ง ผศ. หรือสูงกว่า
- ไม่มีตำแหน่งข้าราชการพิเศษ หรือสูงกว่า
- ไม่เป็นนิสิตหรือนักศึกษาที่กำลังศึกษาในมหาวิทยาลัยที่ดำเนินการจัด

อบรมฟรี
ไม่มีค่าใช้จ่าย

รับสมัครจำนวนจำกัด
60 คน เท่านั้น

สมัครได้ตั้งแต่บัดนี้จนถึงวันที่
19 เมษายน 2562

เกณฑ์พิจารณาในการรับผู้สมัคร



ลงชื่อวันละ 3 ครั้ง

- ครั้งที่ 1 เวลา 08.30 - 09.00 น.
- ครั้งที่ 2 เวลา 12.55 - 13.00 น.
- ครั้งที่ 3 เวลา 16.00 - 16.15 น.

- ขาดภาคทฤษฎี ไม่เกิน 4 ชั่วโมง
- ขาดภาคปฏิบัติ ไม่เกิน 4 ชั่วโมง
- ส่งข้อเสนอโครงการวิจัยของกลุ่ม

Scan me



สำหรับผู้ที่สนใจ

สามารถสมัครเข้าร่วมอบรมและดูรายละเอียดต่างๆพร้อมทั้งกำหนดการ
ได้ที่ <https://sites.google.com/view/chicken-rbru>
หรือส่งใบสมัครได้ที่ researchrbru@gmail.com



แหล่งเผยแพร่งานวิจัย

มหาวิทยาลัยเวสเทิร์น จัดการประชุมวิชาการและนำเสนอผลงานวิจัยระดับชาติ ครั้งที่ 14 เรื่อง "วิถีชีวิตกรรมเพื่อการพัฒนาทางวิจัยสู่เศรษฐกิจชุมชนไทยให้ยั่งยืน" ระหว่างวันที่ 27-28 เมษายน 2562 สามารถส่งบทความได้ตั้งแต่วันที่ 31 มีนาคม 2562 สอบถามเพิ่มเติม โทร. 02-5635252 ต่อ 5017

มหาวิทยาลัยบูรพา จัดการประชุมวิชาการเวทีวิจัยมนุษยศาสตร์และสังคมศาสตร์ ครั้งที่ 13 "ความพลิกผันของศาสตร์มนุษย์และสังคมในยุคดิจิทัล: Humanities and Social Sciences Disruption in the Digital Era" ในวันที่ 7 มิถุนายน 2562 สามารถส่งบทความได้ตั้งแต่วันที่ 23 เมษายน 2562 สอบถามเพิ่มเติม โทร. 038-102344

มหาวิทยาลัยเทคโนโลยีราชมงคลธัญบุรี จัดการประชุมวิชาการระดับชาติ มหาวิทยาลัยเทคโนโลยีราชมงคลธัญบุรี ครั้งที่ 4 และการประชุมวิชาการระดับนานาชาติ มหาวิทยาลัยเทคโนโลยีราชมงคลธัญบุรี ครั้งที่ 1 ระหว่างวันที่ 26-28 มิถุนายน 2562 สามารถส่งบทความได้ตั้งแต่วันที่ 3 พฤษภาคม 2562 สอบถามเพิ่มเติม โทร. 02-4416059 ต่อ 2420-2426

มหาวิทยาลัยบูรพา จัดการประชุมวิชาการนานาชาติ 4th TICC Thailand International College Consortium ระหว่างวันที่ 11-13 กรกฎาคม 2562 สามารถส่งบทความได้ตั้งแต่วันที่ 21 เมษายน 2562 สอบถามเพิ่มเติม โทร. 038-102571 ต่อ 2

มหาวิทยาลัยราชภัฏร้อยเอ็ด จัดการประชุมวิชาการนำเสนอผลงานวิจัยระดับชาติและนานาชาติ มหาวิทยาลัยราชภัฏร้อยเอ็ด ในวันที่ 12 กรกฎาคม 2562 สามารถส่งบทความได้ตั้งแต่วันที่ 31 พฤษภาคม 2562 สอบถามเพิ่มเติม โทร. 043-556231

มหาวิทยาลัยสงขลานครินทร์ วิทยาเขตหาดใหญ่ จัดการประชุมวิชาการระดับชาติศึกษาศาสตร์วิจัย ครั้งที่ 6 "Innovative Research and Education beyond the Future" ระหว่างวันที่ 18-19 กรกฎาคม 2562 สามารถส่งบทความได้ตั้งแต่วันที่ 30 พฤษภาคม 2562 สอบถามเพิ่มเติม โทร. 086-4892968



โครงการจัดการความรู้

เรื่อง ระบบกลไกการบริหารและพัฒนางานวิจัย หรืองานสร้างสรรค์



วันที่ 27 กุมภาพันธ์ - 1 มีนาคม 2562 ณ เดอะปาล์มฮิลล์ รีสอร์ท อ่าเภอแหลมสิงห์ จังหวัดจันทบุรี สถาบันวิจัยและพัฒนา ดำเนินการจัดโครงการจัดการความรู้ เรื่อง ระบบกลไกการบริหารและพัฒนางานวิจัย หรืองานสร้างสรรค์ ซึ่งมีวัตถุประสงค์เพื่อทบทวนโครงสร้างการบริหารงาน และระบบกลไกการประกันคุณภาพ การศึกษาของหน่วยงาน เพื่อพัฒนาระบบบริหารจัดการด้านการเงิน แผนปฏิบัติงานและงบประมาณ แลกเปลี่ยนเรียนรู้ ปรับกระบวนการทัศน์ พัฒนากฎระเบียบ จรรยาบรรณแห่งวิชาชีพ และเพื่อพัฒนาระบบบริหารจัดการ ส่งเสริมการตีพิมพ์และเผยแพร่ผลงานวิจัย โดยผู้ช่วยศาสตราจารย์ ดร.สุรีย์มาศ สุขกสิ ผู้อำนวยการสถาบันวิจัยและพัฒนา เป็นประธานในการเปิดโครงการ และมีรองผู้อำนวยการฯ พร้อมด้วยบุคลากรของสถาบันวิจัยและพัฒนา เข้าร่วมในครั้งนี้



ภาพบรรยากาศโครงการจัดการความรู้ เรื่อง ระบบกลไกการบริหารและพัฒนางานวิจัย หรืองานสร้างสรรค์





พิธีลงนามในบันทึกข้อตกลงความร่วมมือในการดำเนินงานวิจัยและถ่ายทอดเทคโนโลยี เพื่อแก้ไขปัญหาเชิงพื้นที่ (Area base) ภาคกลาง



วันที่ 6 มีนาคม 2562 เวลา 08.30 น. ณ ห้องอุบลบุศย์ ชั้น 3 อาคารศูนย์ฝึกประสบการณ์วิชาชีพ มหาวิทยาลัยราชภัฏวไลยอลงกรณ์ในพระบรมราชูปถัมภ์ จังหวัดปทุมธานี สถาบันวิจัยและพัฒนา นำโดย ผู้ช่วยศาสตราจารย์ ดร.สุรีย์มาศ สุขกสิ ผู้อำนวยการสถาบันวิจัยและพัฒนา และนางสาวกรรณิกา สุขสมัย นักวิจัย ร่วมพิธีลงนามในบันทึกข้อตกลงความร่วมมือในการดำเนินงานวิจัยและถ่ายทอดเทคโนโลยี เพื่อแก้ไขปัญหาเชิงพื้นที่ (Area base) ภาคกลางระหว่างสถาบันวิจัยวิทยาศาสตร์และเทคโนโลยีแห่งประเทศไทย (วว.) และมหาวิทยาลัยราชภัฏกลุ่มศรีอยุธยา โดยมีวัตถุประสงค์เพื่อมุ่งเน้นการนำวิทยาศาสตร์ เทคโนโลยี และนวัตกรรม ยกระดับรายได้ พัฒนาสังคมชุมชนในพื้นที่มากขึ้น ผ่านการบูรณาการการร่วมกัน ทั้งหน่วยงานภาครัฐและมหาวิทยาลัย วว. ได้พัฒนาความร่วมมือกับมหาวิทยาลัยราชภัฏกลุ่มศรีอยุธยา ผ่านการประชุมเพื่อหารือแนวทางการดำเนินงานร่วมกับผู้อำนวยการสถาบันวิจัยและพัฒนา ของมหาวิทยาลัยราชภัฏกลุ่มศรีอยุธยาทั้ง 5 แห่ง จนสามารถจัดทำแนวทางการความร่วมมือได้แล้วเสร็จ



โครงการจัดการความรู้

เรื่อง "การพัฒนากระบวนการบริหารจัดการการเงินและงบประมาณอุดหนุนทุนวิจัย จากงบประมาณแผ่นดิน และงบกองทุนวิจัย"



วันที่ 7 มีนาคม 2562 เวลา 09.30 น. ณ ห้องประชุมชั้น 5 อาคารเฉลิมพระเกียรติฯ (อาคาร 36) สถาบันวิจัยและพัฒนา ดำเนินการจัดโครงการจัดการความรู้เรื่อง "การพัฒนากระบวนการจัดการการเงินและงบประมาณอุดหนุนทุนวิจัย จากงบประมาณแผ่นดิน และงบกองทุนวิจัย" โดยรองศาสตราจารย์ ดร.ทรงศักดิ์ มีมกระโทก รองอธิการบดีฝ่ายบริหาร มหาวิทยาลัยราชภัฏรำไพพรรณี เป็นประธานเปิดโครงการ ซึ่งโครงการนี้มีวัตถุประสงค์เพื่อหาแนวทางการพัฒนาระบบ กลไกบริหารจัดการงานการเงินและงบประมาณอุดหนุนทุนวิจัยจากงบประมาณแผ่นดิน และงบกองทุนวิจัยโดยมีบทบาทของ บทบาทความร่วมมือ การประสานงาน ตลอดจนการรับทราบปัญหาและอุปสรรคในการดำเนินงาน เพื่อร่วมกันแก้ไข และวางแผนดำเนินงาน รวมทั้งการสร้างสัมพันธอันดีของบุคลากรระหว่างหน่วยงานในการพัฒนาระบบบริหารงานให้มีประสิทธิภาพ บรรลุเป้าหมายตามยุทธศาสตร์ และกลยุทธ์ของมหาวิทยาลัย ระหว่างสถาบันวิจัยและพัฒนา สำนักงานอธิการบดี ได้แก่หน่วยงาน กองนโยบายและแผน กลุ่มงานการเงิน และกลุ่มงานบริหารงานทั่วไป

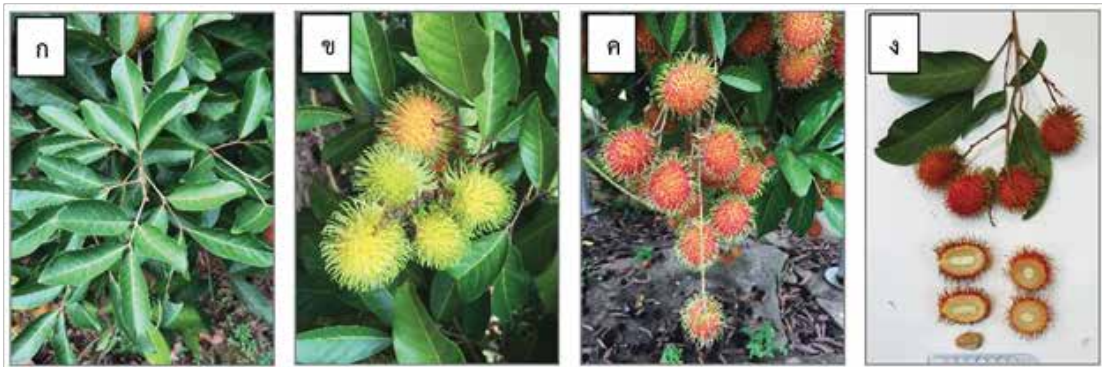
สิ่งวิเคราะห์ งานวิจัย

ฉบับเดือนมีนาคม
ประจำปี 2562

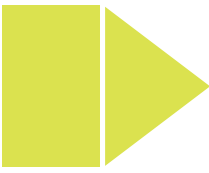
ผู้ช่วยศาสตราจารย์ ดร.ชวัลรัตน์ สมนึก
คณะวิทยาศาสตร์และเทคโนโลยี มหาวิทยาลัยราชภัฏรำไพพรรณี



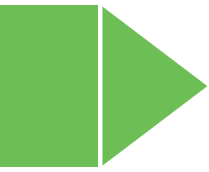
สถานการณ์วิจัยและพัฒนา มีบทลงเคราะห์งานวิจัยที่น่าสนใจ มาฝากผู้อ่านทุกท่าน..... ฉบับนี้เป็นงานวิจัย เรื่อง “การตรวจสอบสายพันธุ์เงาะในพื้นที่วังสวนบ้านแก้ว มหาวิทยาลัยราชภัฏรำไพพรรณี โดยใช้เทคนิคทางชีวโมเลกุล” เป็นผลงานวิจัยของผู้ช่วยศาสตราจารย์ ดร.ชวัลรัตน์ สมนึก และคณะผู้ร่วมวิจัย โดยได้รับงบประมาณสนับสนุนจากงบประมาณแผ่นดิน ปีงบประมาณ 2560 ซึ่งงานวิจัยดังกล่าวมีแนวคิดมาจากความสงสัยในความคล้ายคลึงกันของต้นเงาะ ซึ่งเป็นพืชที่มีปลูกในพื้นที่ภาคตะวันออก โดยเฉพาะในจังหวัดจันทบุรีที่มีลักษณะทางพฤกษศาสตร์หรือลักษณะภายนอกที่แยกออกจากกันได้ยากหากยังไม่ออกดอกและติดผล รวมไปถึงในพื้นที่วังสวนบ้านแก้วมีต้นเงาะที่สมเด็จพระนางเจ้าสิริกิติ์ พระบรมราชินีนาถในรัชกาลที่ 9 ทรงปลูกไว้เมื่อครั้งเสด็จพระราชดำเนินมาที่จังหวัดจันทบุรี เมื่อวันที่ 17 พฤศจิกายน พ.ศ.2499 ซึ่งกล่าวกันว่าเป็นพันธุ์เงาะสีชมพู แต่บางคนก็ว่าเป็นเงาะพันธุ์บางยี่ขัน เนื่องจากมีลักษณะผลเป็นสีแดง ลักษณะคล้ายเงาะสีชมพู แต่ลูกเล็กและเนื้อน้อย เนื้อติดเมล็ด รสหวานอมเปรี้ยว (ภาพที่ 1) ซึ่งเป็นลักษณะที่แตกต่างจากสายพันธุ์ของเงาะที่ปลูกในปัจจุบัน จึงยังไม่มั่นใจผู้ใดสามารถยืนยันสายพันธุ์ของเงาะที่แน่นอนได้ ดังนั้นผู้วิจัยจึงมีความประสงค์จะดำเนินการวิจัยโดยมีวัตถุประสงค์หลักเพื่อ ศึกษาลักษณะทางสัณฐานวิทยาของเงาะที่ปลูกในวังสวนบ้านแก้ว และได้นำเทคนิคทางชีวโมเลกุลมาใช้โดยเลือกบริเวณ Internal Transcribed Spacer (ITS) ซึ่งเป็นบริเวณที่แทรกอยู่ภายในชุดยีน ribosomal rRNA (18S rRNA - 5.8S rRNA - 26S rRNA) ที่อยู่ในนิวเคลียสจีโนม โดยออกแบบไพรเมอร์ในบริเวณระหว่าง 5.8S rRNA กับ ITS2 มาใช้ในการจัดกลุ่มความสัมพันธ์ทางพันธุกรรม เพื่อใช้ลักษณะทางพันธุกรรมในการบ่งชี้สายพันธุ์ของเงาะที่ปลูกในวังสวนบ้านแก้วได้ชัดเจนยิ่งขึ้น



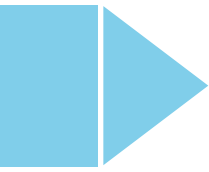
ภาพที่ 1 ลักษณะทางพฤกษศาสตร์ของของต้นเงาะที่สมเด็จพระนางเจ้าสิริกิติ์ พระบรมราชินีนาถทรงปลูกในพื้นที่วังสวนบ้านแก้ว (ก) ใบ (ข) ผลอ่อน (ค) ผลสุก และ (ง) เมล็ด



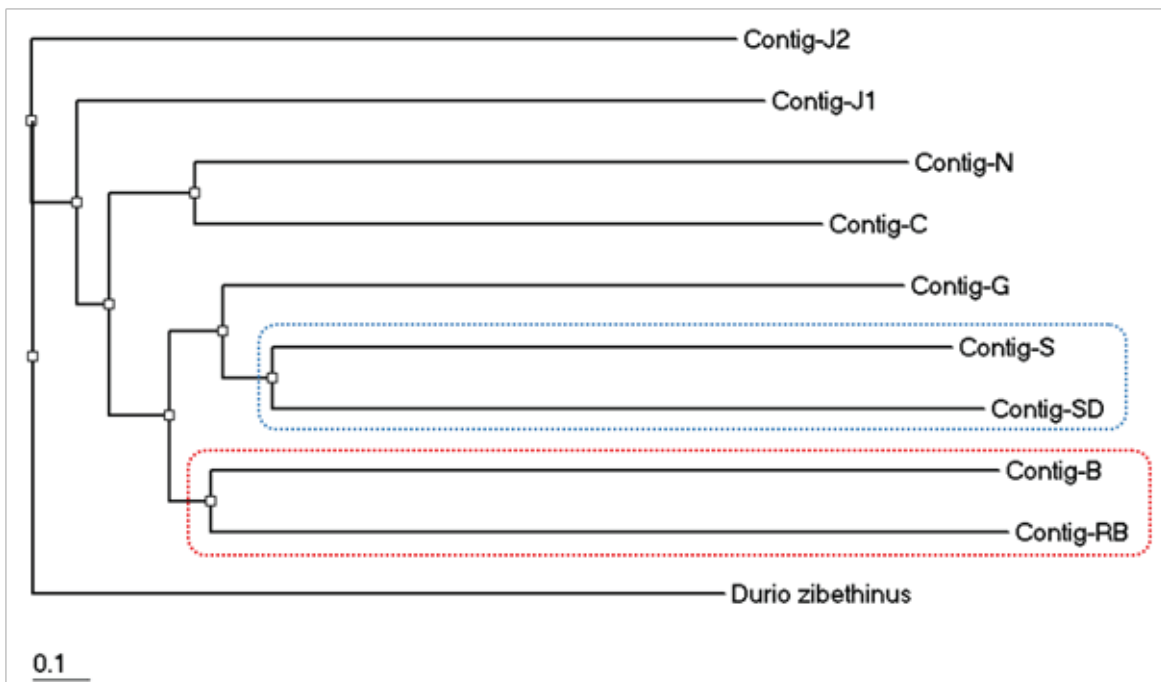
วิธีดำเนินการวิจัยในครั้งนี้ ผู้วิจัยเริ่มตั้งแต่การเก็บตัวอย่างใบอ่อนของต้นเงาะมาสกัดดีเอ็นเอ เพื่อปริมาณชิ้นส่วนดีเอ็นเอและหาลำดับเบสบริเวณ ITS จากนั้นนำมาเปรียบเทียบกับความสัมพันธ์ทางวิวัฒนาการ (Phylogenetic tree) กับลำดับเบสของเงาะพันธุ์พื้นเมืองที่นำมาจากศูนย์วิจัยพืชสวนจังหวัดบุรีรัมย์ จำนวน 6 สายพันธุ์ ได้แก่ พันธุ์น้ำตาลกรวด (N) พันธุ์บางยี่ขัน (B) พันธุ์เงาะสีทอง (G) พันธุ์เงาะสีชมพู (C) พันธุ์เงาะม่วง (J) และพันธุ์เงาะโรงเรือน (S)



ผลการวิจัยพบว่า ผลการเพิ่มจำนวนชิ้นส่วนดีเอ็นเอบริเวณ ITS2 ได้ขนาดชิ้นส่วนของดีเอ็นเอแบบแผนอะกาโรสเจลเพียงแถบเดียว มีขนาด 425 คู่เบสซึ่งชิ้นส่วนที่ได้ถูกตัดออกมาจากเจล (Gel Extraction) และทำให้บริสุทธิ์ (PCR Purification) จากนั้นส่งหาลำดับเบสที่บริษัท FirstBase (ประเทศไทย) เพื่อนำมาวิเคราะห์ความสัมพันธ์และความใกล้เคียงทางพันธุกรรมจากบริเวณ ITS ของเงาะที่ปลูกบริเวณท่าอากาศยาน (RB) พบว่าอยู่ในกลุ่มเดียวกับเงาะพันธุ์บางยี่ขัน (B) (ภาพที่ 2) แสดงให้เห็นว่าเทคนิคทางชีวโมเลกุลสามารถบ่งชี้สายพันธุ์เงาะที่มีลักษณะทางสัณฐานวิทยาเปลี่ยนแปลงไป เนื่องจากปัจจัยแวดล้อมภายนอกที่ส่งผลต่อลักษณะการเจริญเติบโตของต้นเงาะได้ชัดเจนกว่าการศึกษาลักษณะทางสัณฐานวิทยาเพียงอย่างเดียว



นอกจากนี้จากผลการวิจัยดังกล่าวแล้ว ผู้วิจัยมีแนวคิดหรือข้อเสนอแนะ เพื่อการขยายผล หรือต่อยอดงานวิจัยที่คาดว่าจะเป็นอย่างต่อไป คือ การพัฒนาโปรแกรมสำหรับใช้ในเทคนิค RAPD ที่มีความจำเพาะเพื่อจำแนกสายพันธุ์และชนิดของเงาะได้ชัดเจนขึ้น



ภาพที่ 2 การจัดกลุ่มความสัมพันธ์ทางพันธุกรรมบริเวณ ITS ของเงาะที่ปลูกในพื้นที่วังสวนป่าแก้ว (RB) และเงาะที่ปลูกในสวนหลวงพระองค์หน้าพระตำหนักเทา (SD) เปรียบเทียบกับเงาะพันธุ์พื้นเมือง ได้แก่ พันธุ์น้ำตาลกรวด (N) พันธุ์บางยี่ขัน (B) พันธุ์เงาะสีทอง (G) พันธุ์เงาะสี (C) พันธุ์เงาะม่วง (J1 และ J2) และพันธุ์เงาะโรงเรือน (S)



ข้อมูลจาก

ผู้ช่วยศาสตราจารย์ ดร.ชวัลรัตน์ สมนึก หัวหน้าโครงการวิจัย

คณะวิทยาศาสตร์และเทคโนโลยี มหาวิทยาลัยราชภัฏรำไพพรรณี หมายเลขติดต่อ 086-829-9550

ผู้ช่วยศาสตราจารย์ พิสุทธิ การบุญ (คณะวิจัย) คณะมนุษยศาสตร์และสังคมศาสตร์ มหาวิทยาลัยราชภัฏรำไพพรรณี

นางสาวอรวิษัณี ชุศรี (คณะวิจัย) ภาควิชาการเกษตรชีวภาพ การศึ่บววิจัยพืชสวนลำพบุรี จังหวัดลำพบุรี

กองบรรณาธิการ สารวิจัยรำไพพรรณี

ผู้ช่วยศาสตราจารย์ ดร.สุริย์มาศ สุขกสิ

อาจารย์ ดร.หยาดรุ่ง สุวรรณรัตน์

นางสาวบุศรา สารเกษ

นางสาวนิตยา ต้นสาย

นางสาวชุติมา พิมพ์ภาพ

นางสาวฉัฐภาณี ดีชื่อ

ผู้ช่วยศาสตราจารย์ ดร.นภดล แสงแข

อาจารย์ ดร.พัชรินทร์ สุจิราภูล

นางสาวกรรณิกา สุขสมัย

นางสาวปิยาภรณ์ กระจ่างศรี

นางสาวชุลีรัตน์ ผดุงสิน

นางสาวปองรัตน์ บุญลาภ